

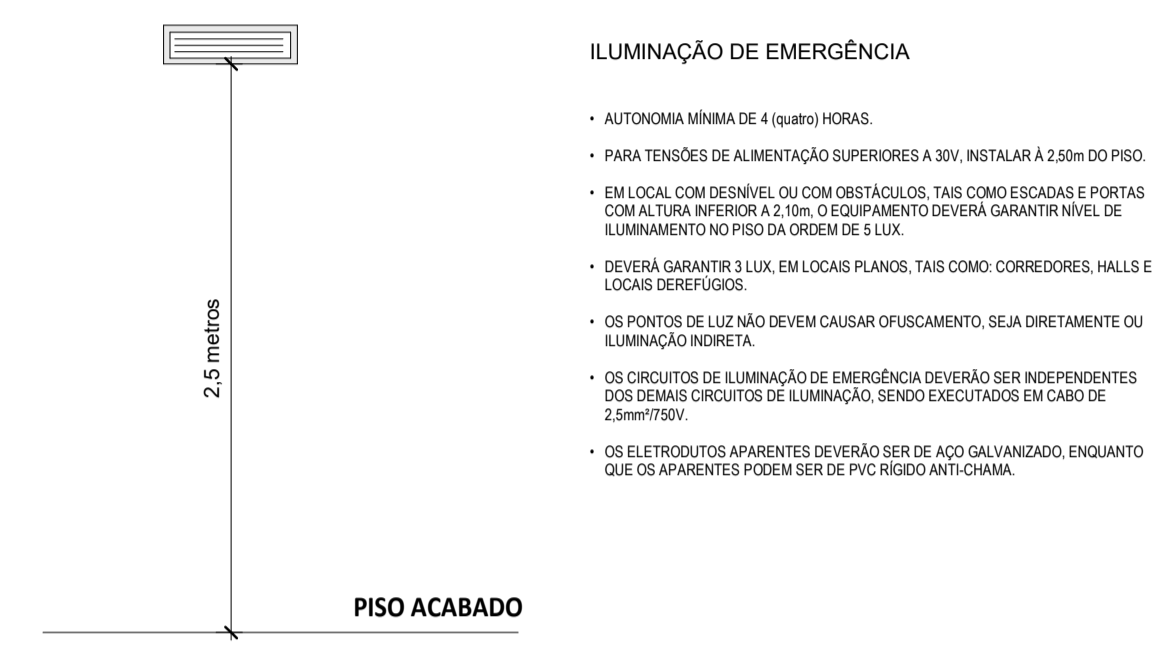
**LEGENDA DE SÍMBOLOS:**

SOM - Sinal de Detecção e Alarme de Incêndio	S3	CÓDIGO SINALIZAÇÃO DE EMERGÊNCIA
GÁS - Sistema de Gás	25x12x1	DIMENSÕES
EXTINTORES DE INCÊNDIO PORTÁTEIS DE PÓ, GÁS CARBÔNICO E ÁGUA		
PÓ		
CO <sub>2</sub>		
ÁGUA		

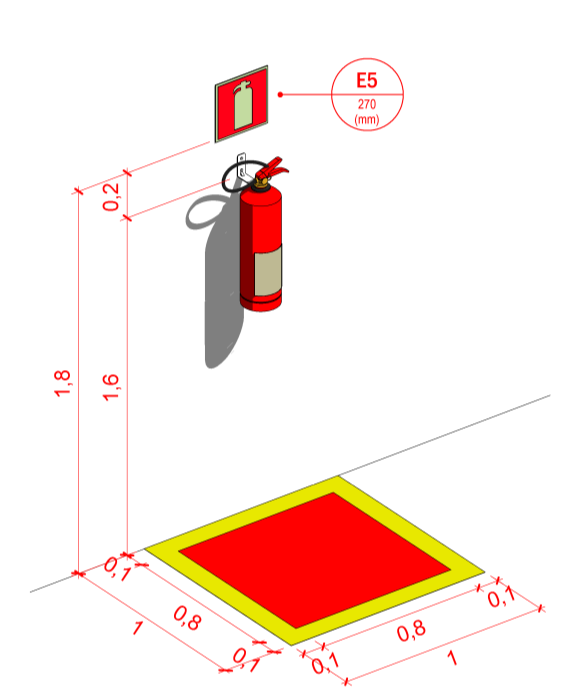
**FANOLETE**  
ILUMINAÇÃO DE EMERGÊNCIA AUTÔNOMA COM DOIS PROJETORES DE 50W CADA (2.200 LÚMENS) (AUTÔNOMA MÍNIMA DE 4 HORAS) INSTALADA NA PAREDE À NO MÍNIMO 2,25m. FAB. UNIFLEX REF. -UPF-55.

**B.A.**  
ILUMINAÇÃO DE EMERGÊNCIA AUTÔNOMA (AUTÔNOMA MÍNIMA DE 4 HORAS) INSTALADA EM ÁREAS INTERNAS NA PAREDE À NO MÍNIMO 2,25m.

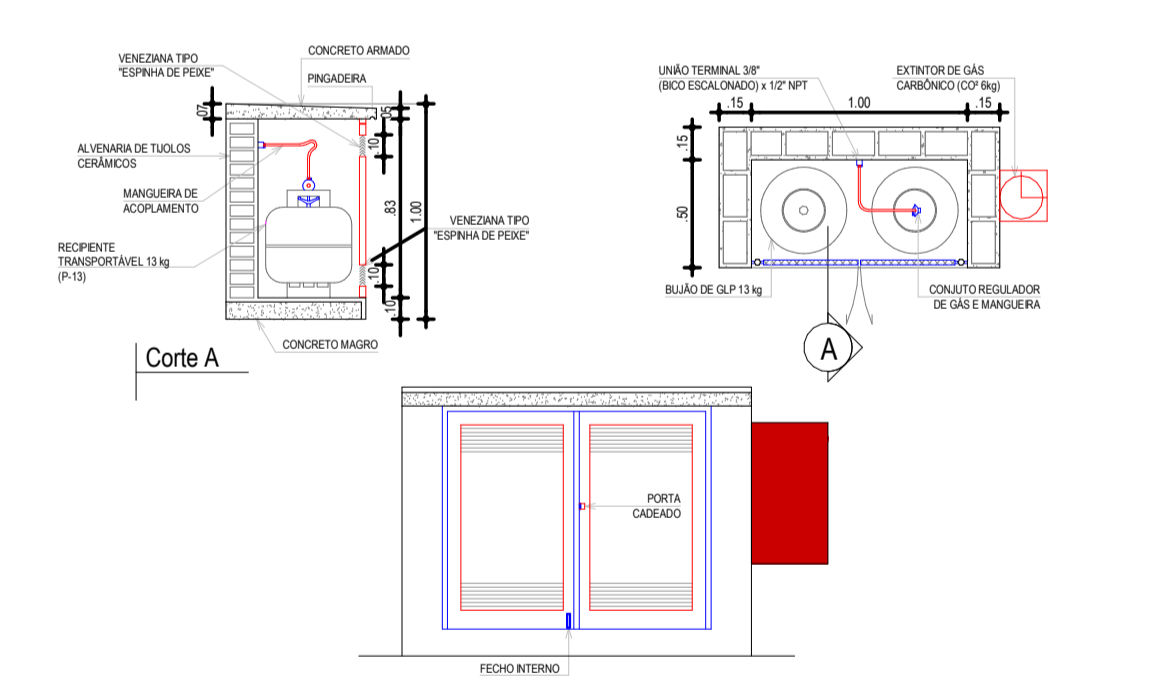
**TUBULAÇÃO DE GÁS**  
TUBULAÇÃO DE GÁS, COBRE CLASSE "A" USAR SOLDAS FOSFÓREAS E TUBULAÇÕES EM COBRE CLASSE "A" PARA AQUELE E COBRE COM ESPESURA MÍNIMA DE 0,9mm PARA 1/2".



**DETALHE ILUMINAÇÃO DE EMERGÊNCIA DE PAREDE**  
1/5 ESCALA



**DETALHE EXTINTOR PAREDE - 3D**  
1/5 ESCALA



**DETALHE CENTRAL DE GÁS GLP**  
1/5 ESCALA

**ASSINATURAS E APROVAÇÃO**

PROJETISTA <i>Leonardo Silveira Lima</i> LEONARDO SILVEIRA LIMA ENGENHEIRO CIVIL - RNP: 0601581067	PROPRIETÁRIO	
APROVAÇÃO		
<p><b>GEO PAC</b> R. PEDRO ANTONIO TOMAS NYRDEL, CALHE 311, BAIRRO ALBERTO FORTALEZA, FORTALEZA, CEARÁ, BRASIL. FONE: (85) 3261-2161. WWW.GEOPAC.COM.BR</p> <p>PROPRIETÁRIO: PREFEITURA MUNICIPAL DE ARACATI</p> <p>DESCRIÇÃO: CONSTRUÇÃO DO NÚCLEO DE ATENDIMENTO ESPECIALIZADO E INCLUSÃO (NAE)</p> <p>PROJETO: INSTALAÇÕES DE PREVENÇÃO E COMBATE A INCÊNDIO</p> <p>IDENTIFICAÇÃO DOS DESENHOS: PLANTA BAIXA</p>		
LOCAL: ARACATI/CE	DATA: OUT/2022	PRANCHAS: 01/01
DESENHADO: ALANA PRADO	ESCALA: INDICADA	PROJETO:

PRANCHA-A1 Escala: 1:50 x 610 mm