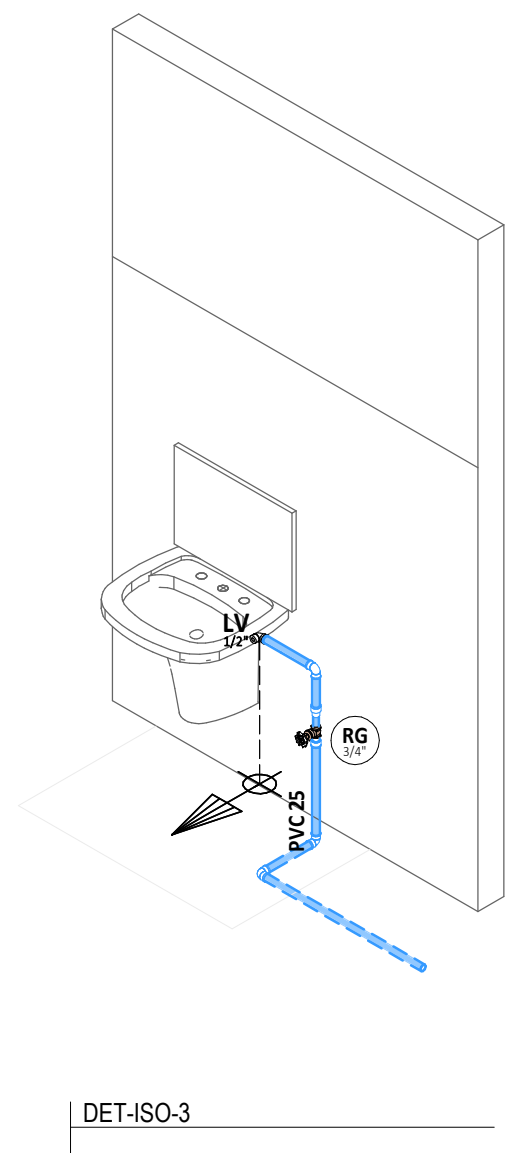
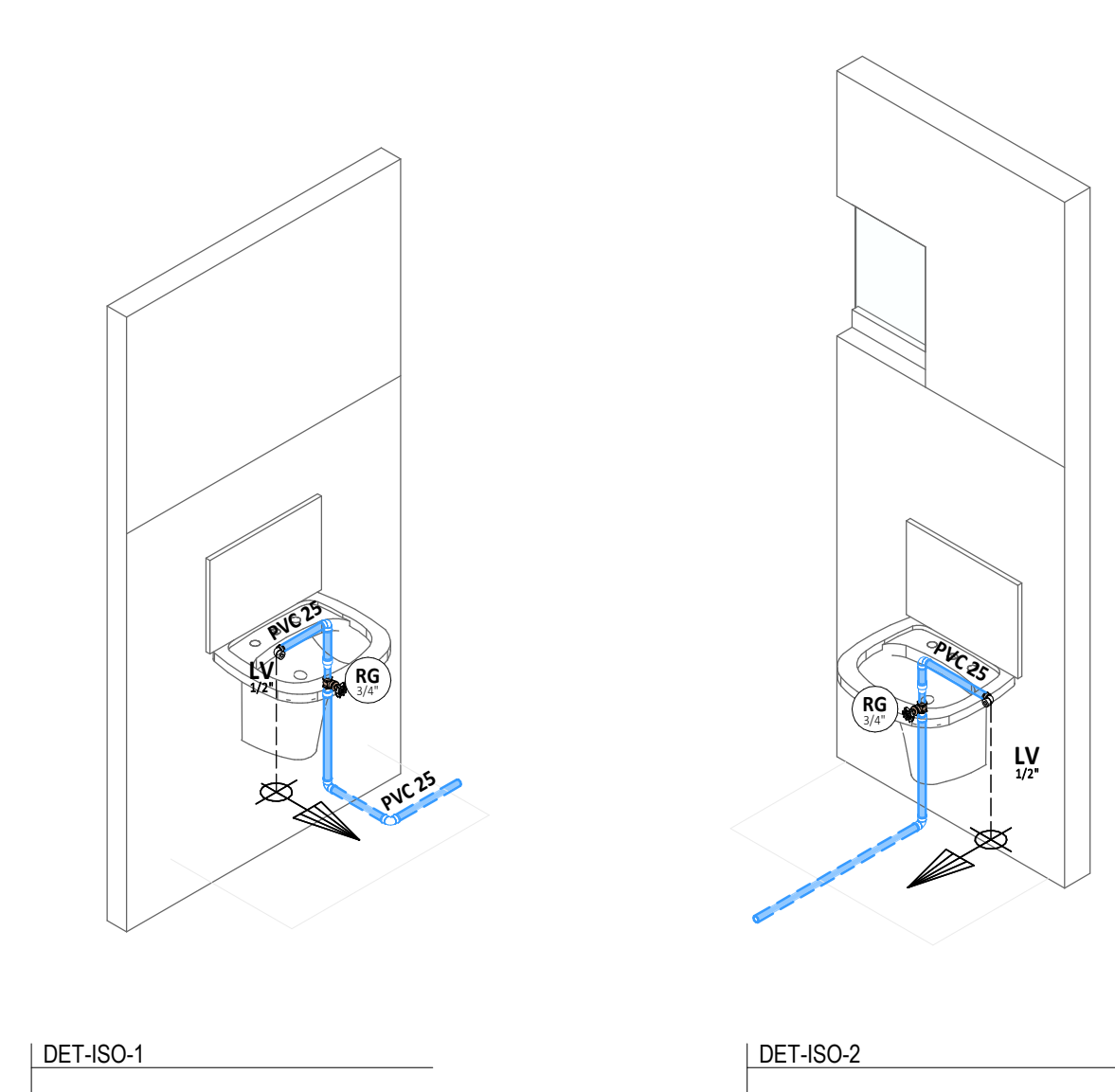
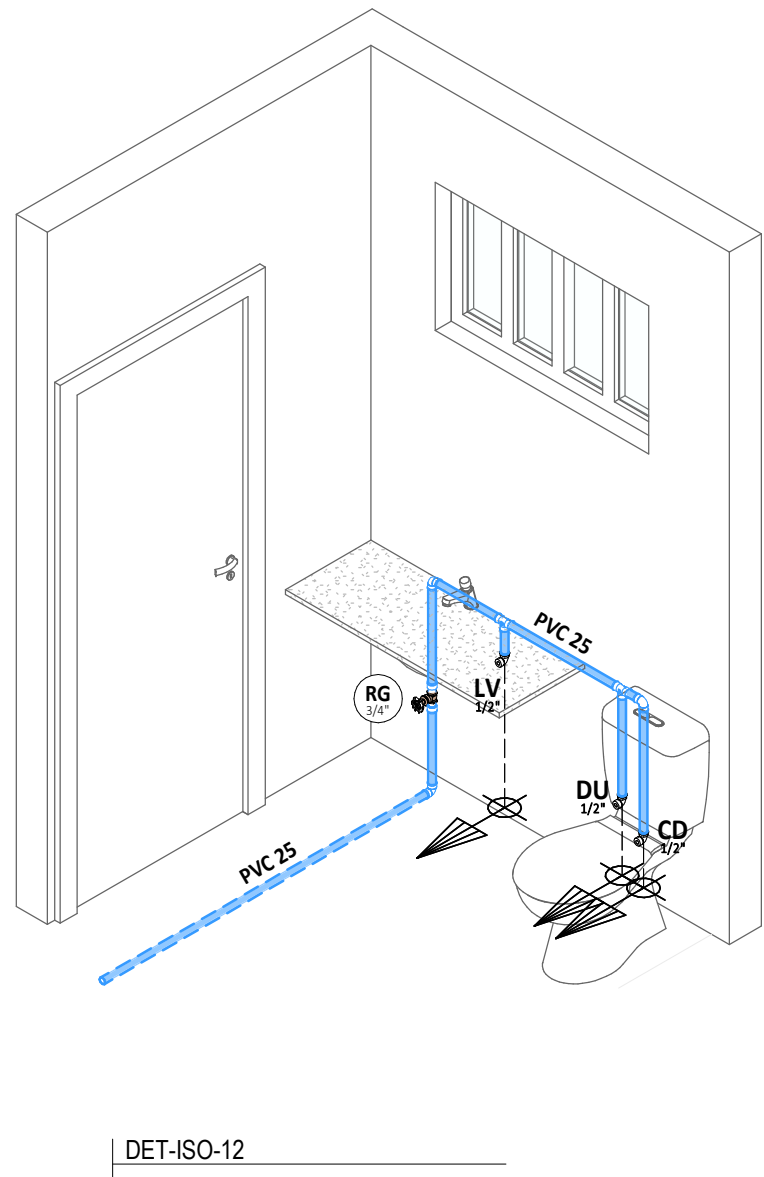
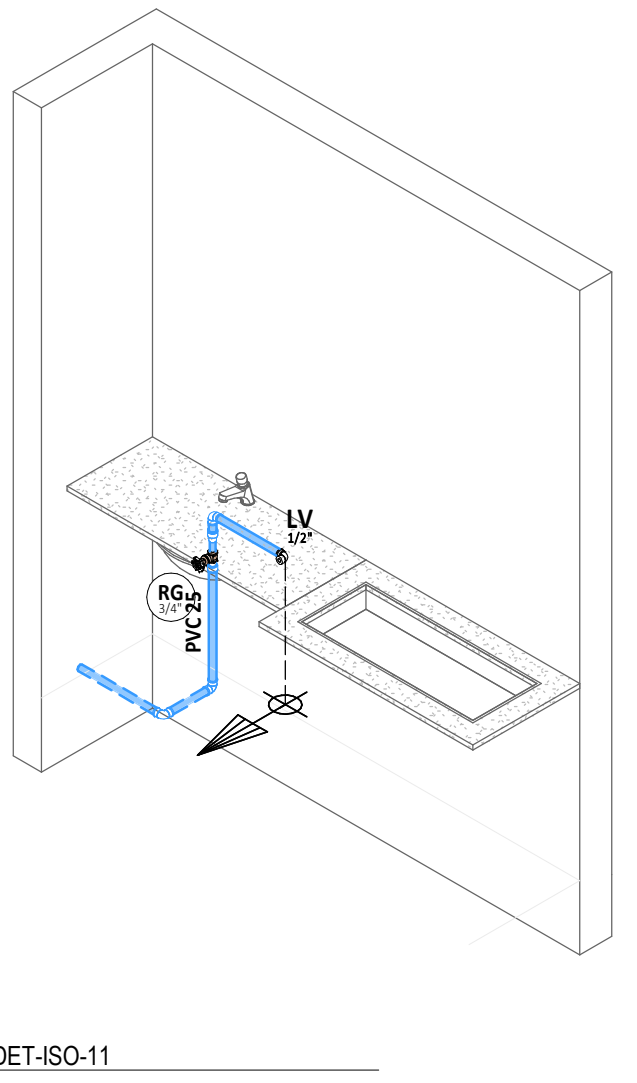
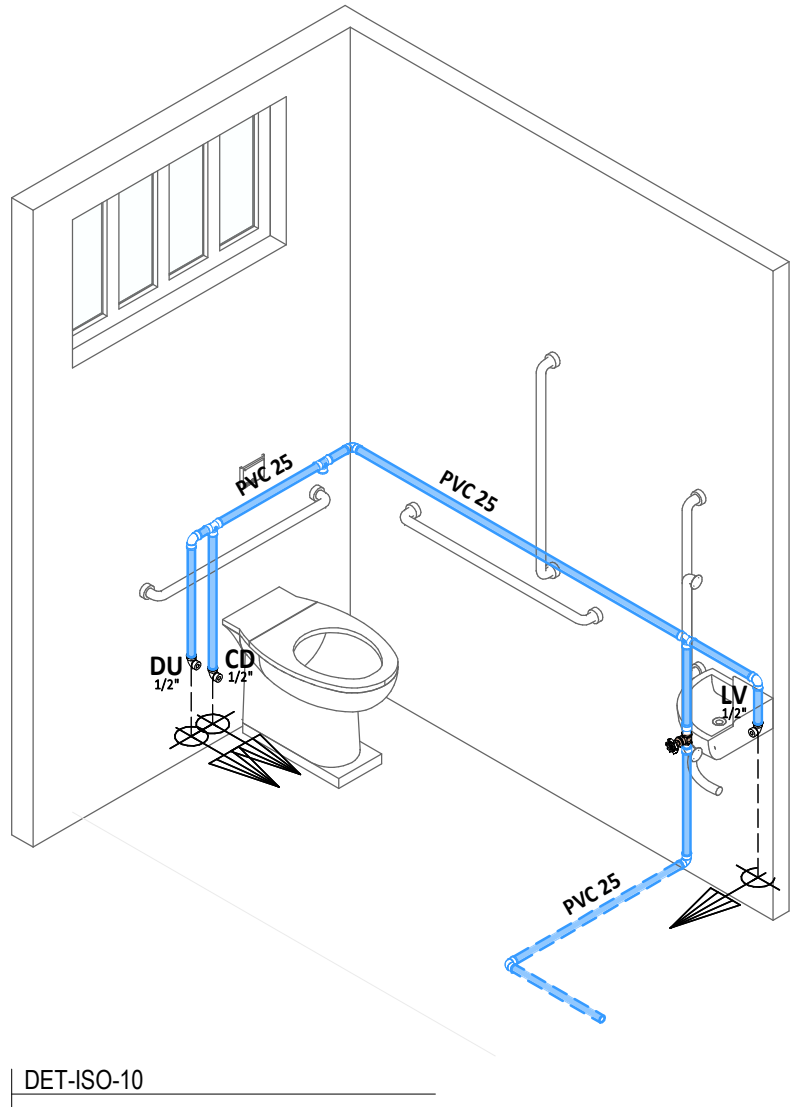
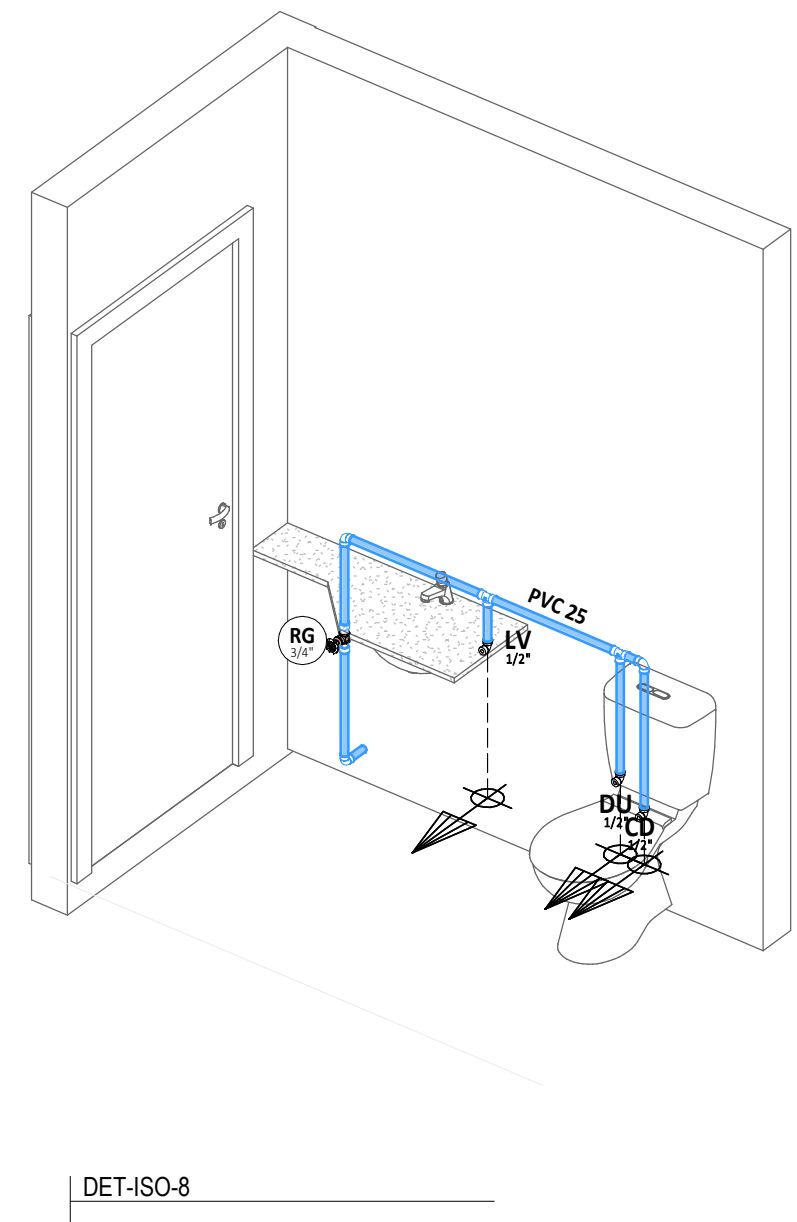
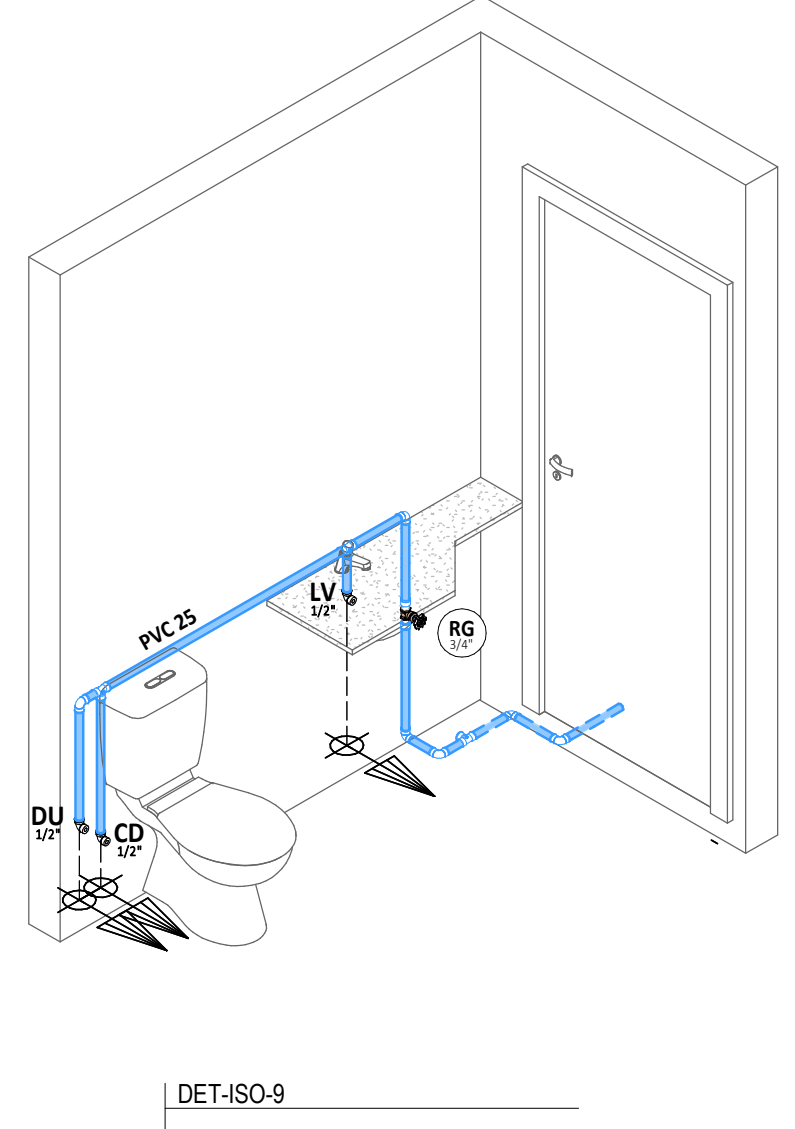
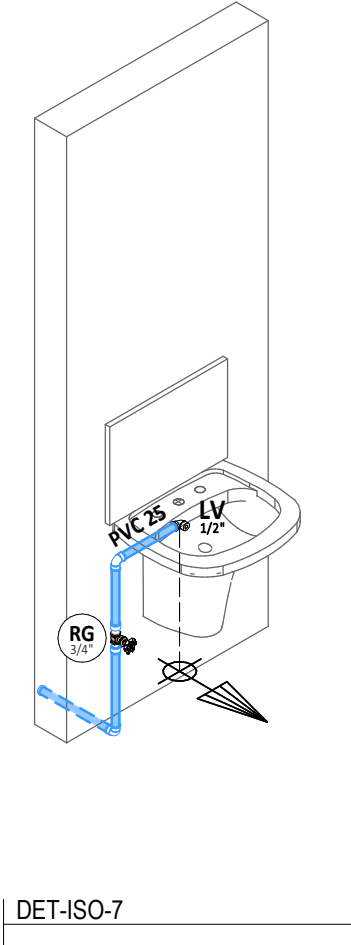
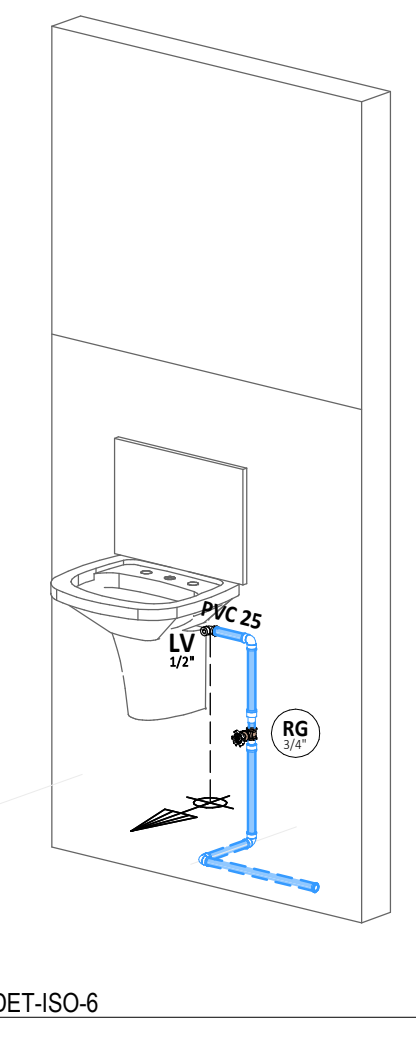
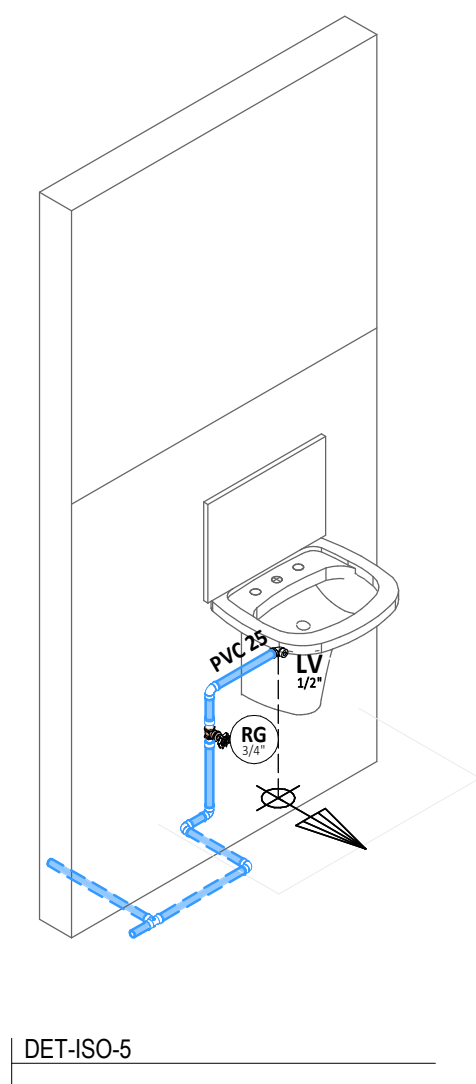
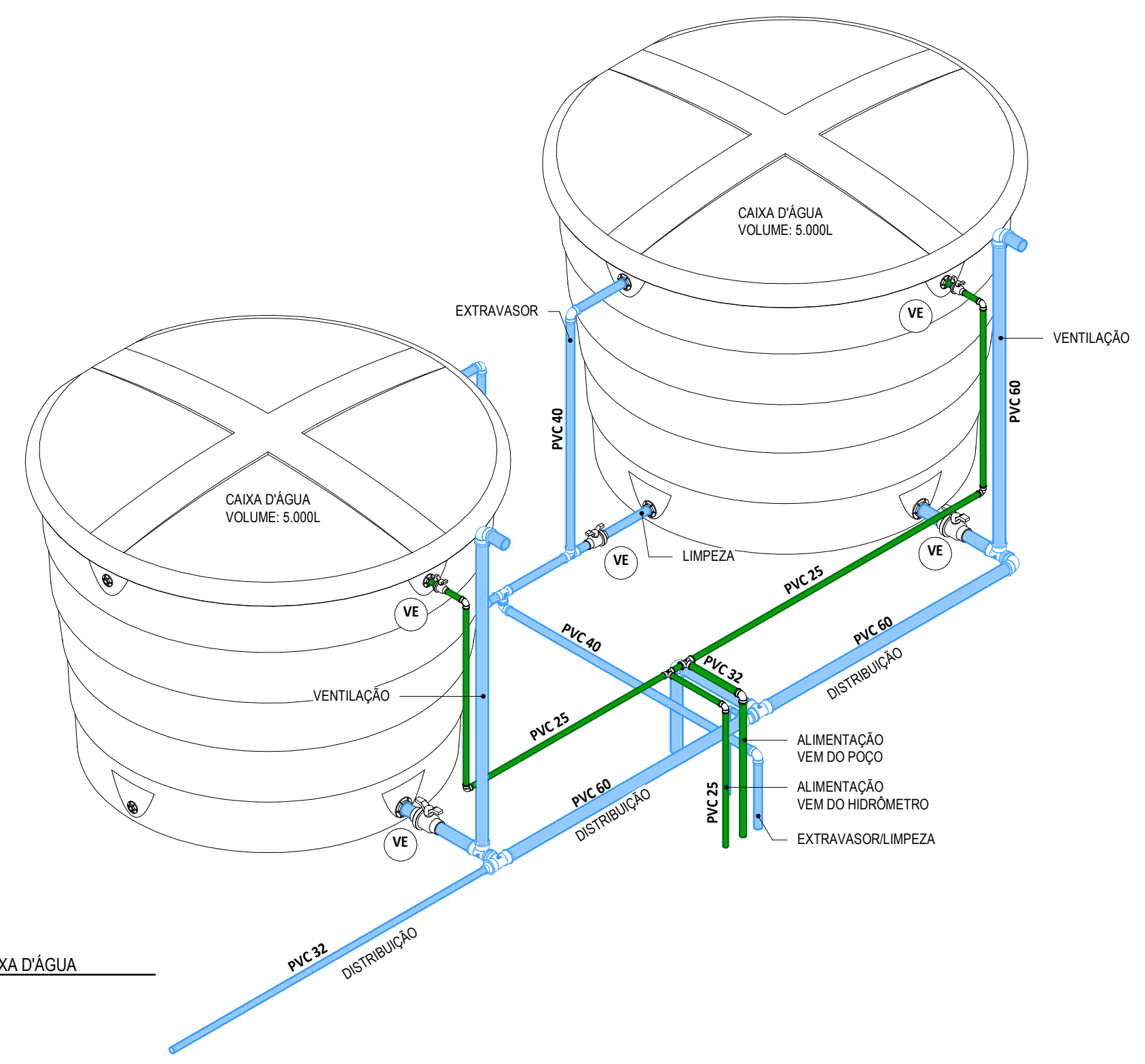


LEGENDA DE CORES

- ÁGUA FRIA
TUBULAÇÃO EM PVC MARRON RÍGIDO,
PARA UMA PRESSÃO DE SERVIÇO DE 7,5
KG/CM²
- ALIMENTAÇÃO
TUBULAÇÃO EM PVC MARRON RÍGIDO,
PARA UMA PRESSÃO DE SERVIÇO DE
7,5 KG/CM²
- TUBULAÇÃO DE AFIÃO
INSTALADA SOB O PISO
- ÁGUAS PLUVIAIS
TUBULAÇÃO EM PVC SÉRIE NORMAL
(PVC-SN) OU SÉRIE REFORÇADA (PVC-
SR) QUANDO ESPECIFICADA.
- ESGOTO GORDUROSO
QUANDO NÃO INDICADO, EM
TUBULAÇÃO EM PVC SÉRIE
NORMAL (PVC-SN)
- ESGOTO
QUANDO NÃO INDICADO,
TUBULAÇÃO EM PVC SÉRIE NORMAL
(PVC-SN)
- SABÃO
TUBULAÇÃO EM PVC SÉRIE
NORMAL (PVC-SN)
- VENTILAÇÃO
TUBULAÇÃO EM PVC SÉRIE
NORMAL (PVC-SN)
- DRENO DE AR-CONDICIONADO
TUBULAÇÃO EM PVC SÉRIE NORMAL
(PVC-SN)



13 ISO CAIXA D'ÁGUA



ASSINATURAS E APROVAÇÃO

PROJETISTA: *Leonardo Silveira Lima*
LEONARDO SILVEIRA LIMA
ENGENHEIRO CIVIL - RNP: 0601981067

PROPRIETÁRIO:

APROVAÇÃO

GEOPAC
AV. PADRE ANTÔNIO TOMAZ, Nº 202, SALAS 301
BARRIO: ALDEOTA (FRENTE) CAVALARI
FONE: 88 3241 3141 EMAIL: GEOPAC@GEOPAC.COM.BR

PROPRIETÁRIO:
PREFEITURA MUNICIPAL DE ARACATI

OBJETO:
CONSTRUÇÃO DO NÚCLEO DE ATENDIMENTO ESPECIALIZADO E INCLUSÃO

PROJETO:
INSTALAÇÕES HIDROSANITÁRIAS

IDENTIFICAÇÃO DOS DESENHOS:
DET-ISO

ISO CAIXA D'ÁGUA