

LEGENDA DE CORES

- ÁGUA FRIA: TUBULAÇÃO EM PVC SÉRIE RÍGIDO, PARA UMA PRESSÃO DE SERVIÇO DE 7,5 KGf/cm²
- ALIMENTAÇÃO: TUBULAÇÃO EM PVC SÉRIE RÍGIDO, PARA UMA PRESSÃO DE SERVIÇO DE 7,5 KGf/cm²
- TUBULAÇÃO DE AFIÃO: INSTALADA SOB O PISO
- ÁGUAS PLUVIAIS: TUBULAÇÃO EM PVC SÉRIE NORMAL (PVC-SN) OU SÉRIE REFORÇADA (PVC-SR), QUANDO ESPECIFICADA
- ESGOTO: QUANDO NÃO INDICADO, TUBULAÇÃO EM PVC SÉRIE NORMAL (PVC-SN)
- VENTILAÇÃO: TUBULAÇÃO EM PVC SÉRIE NORMAL (PVC-SN)
- ESGOTO GORDUROSO: QUANDO NÃO INDICADO, EM TUBULAÇÃO EM PVC SÉRIE NORMAL (PVC-SN)
- SABÃO: TUBULAÇÃO EM PVC SÉRIE NORMAL (PVC-SN)
- DRENO DE AR-CONDICIONADO: TUBULAÇÃO EM PVC SÉRIE NORMAL (PVC-SN)

LEGENDA DE SÍMBOLOS

001: NOME DO CORTE Nº DA PRANCHA

SÍMBOLOS: SOB E DESCE E PASSA ENTRE OS PAVIMENTOS; SOB E DESCE ANDA NO MESMO PAVIMENTO

SIGLAS DAS COLUMNAS

COLUNA BITOLA: HID-1 4"

ALP: Alimentador Predial; LPZ: Limpas; EXTAVIS: Extensão/Visador

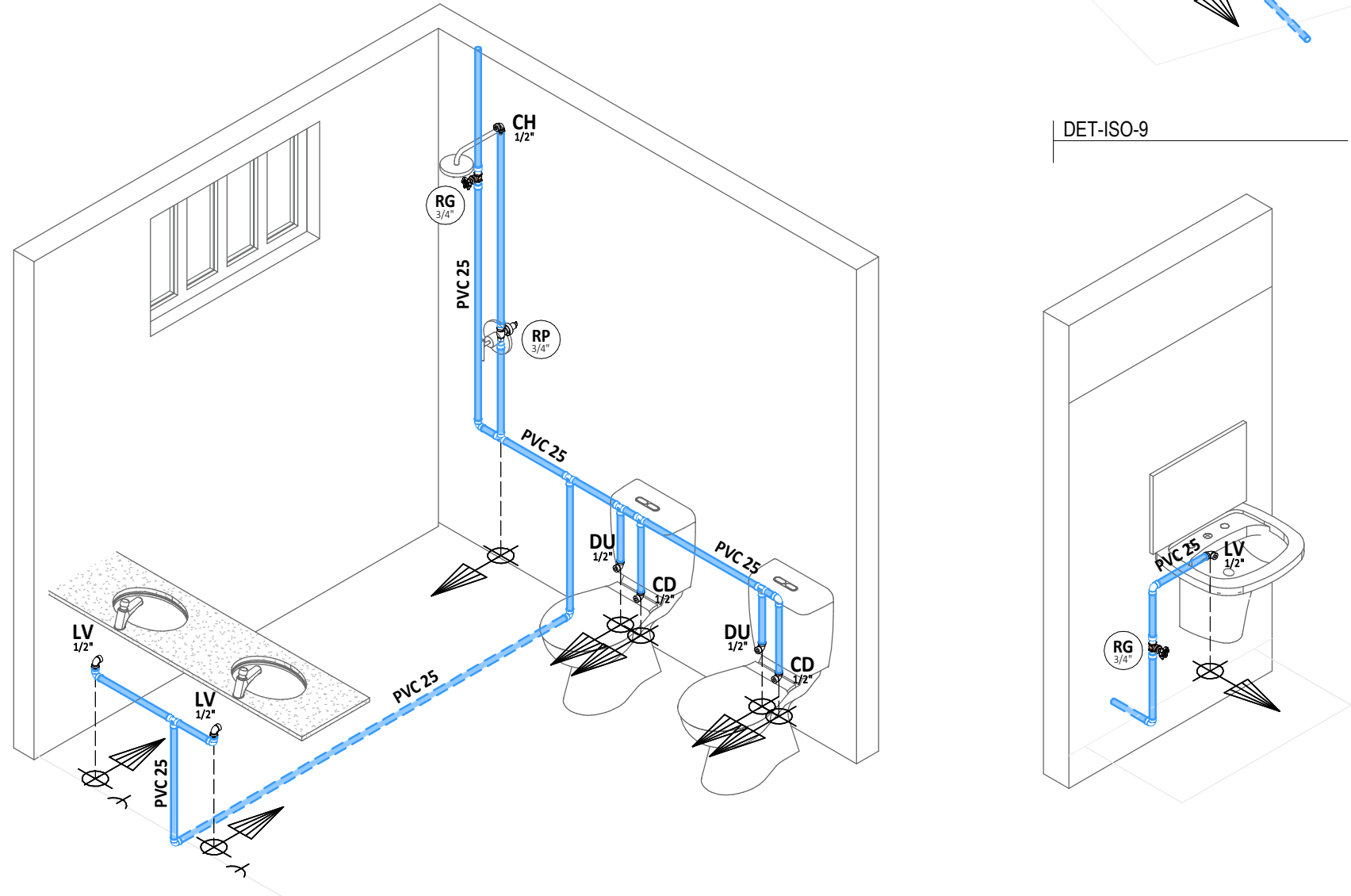
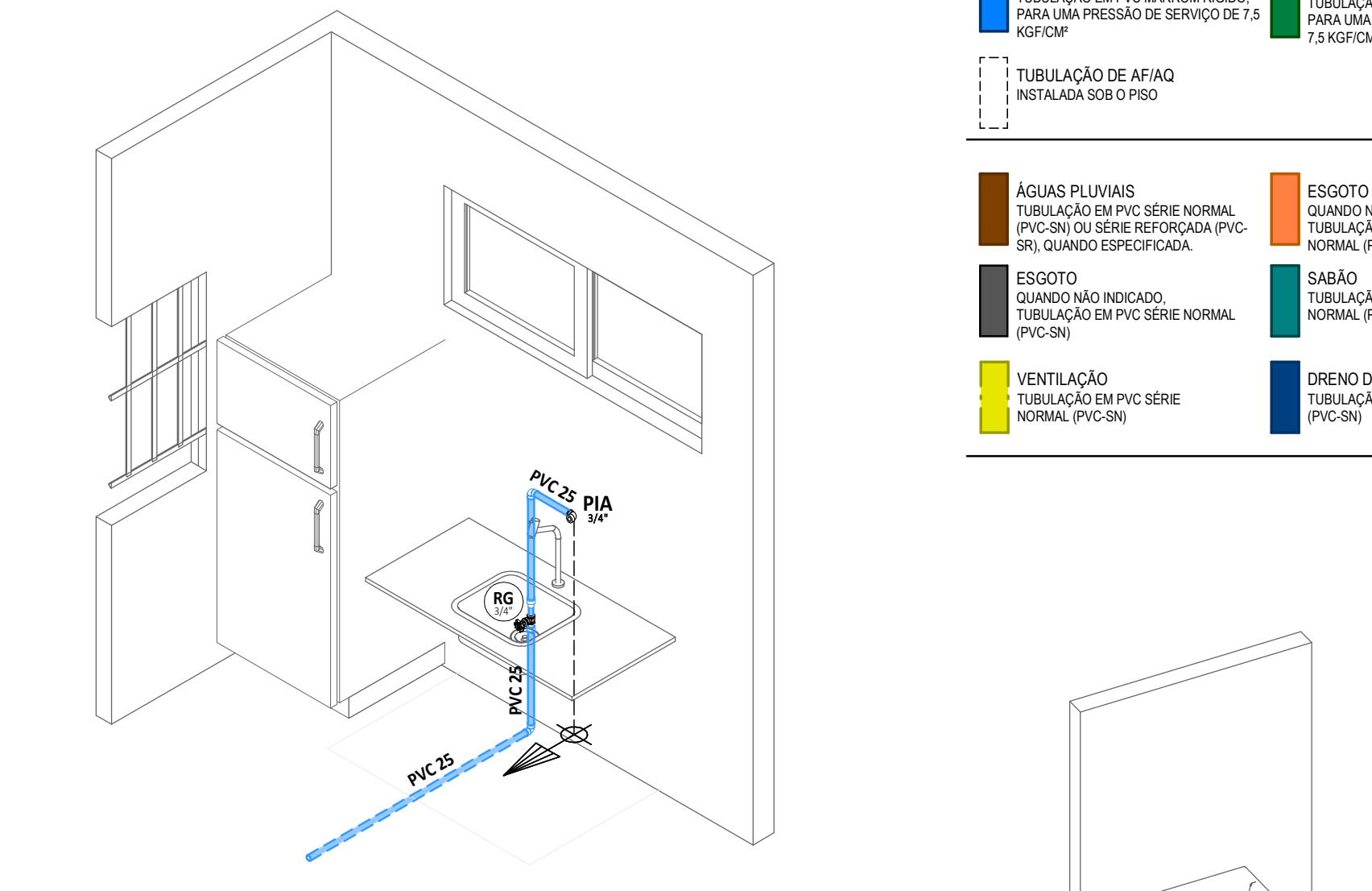
TQ: Tubo de Quebra; CV: Ventosão; AP: Águas Pluviais; AF: Água Fria

HIDRÔMETRO

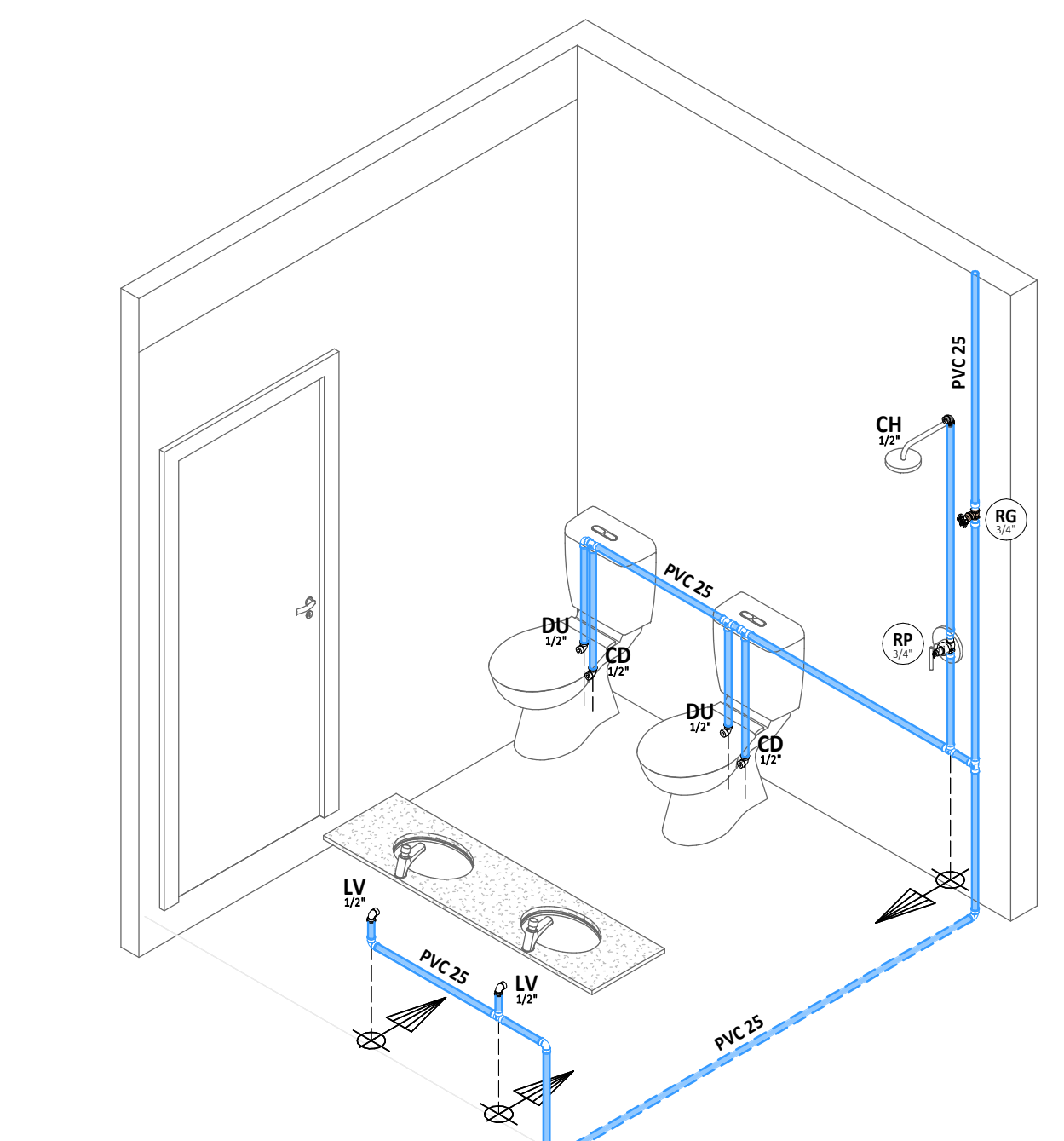
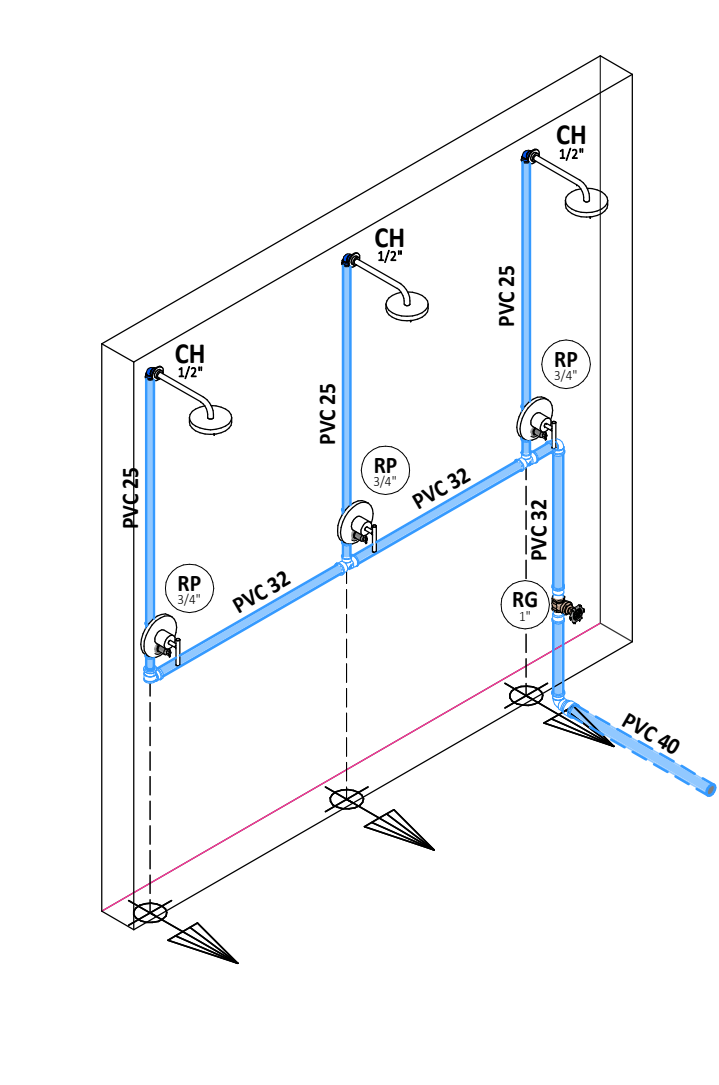
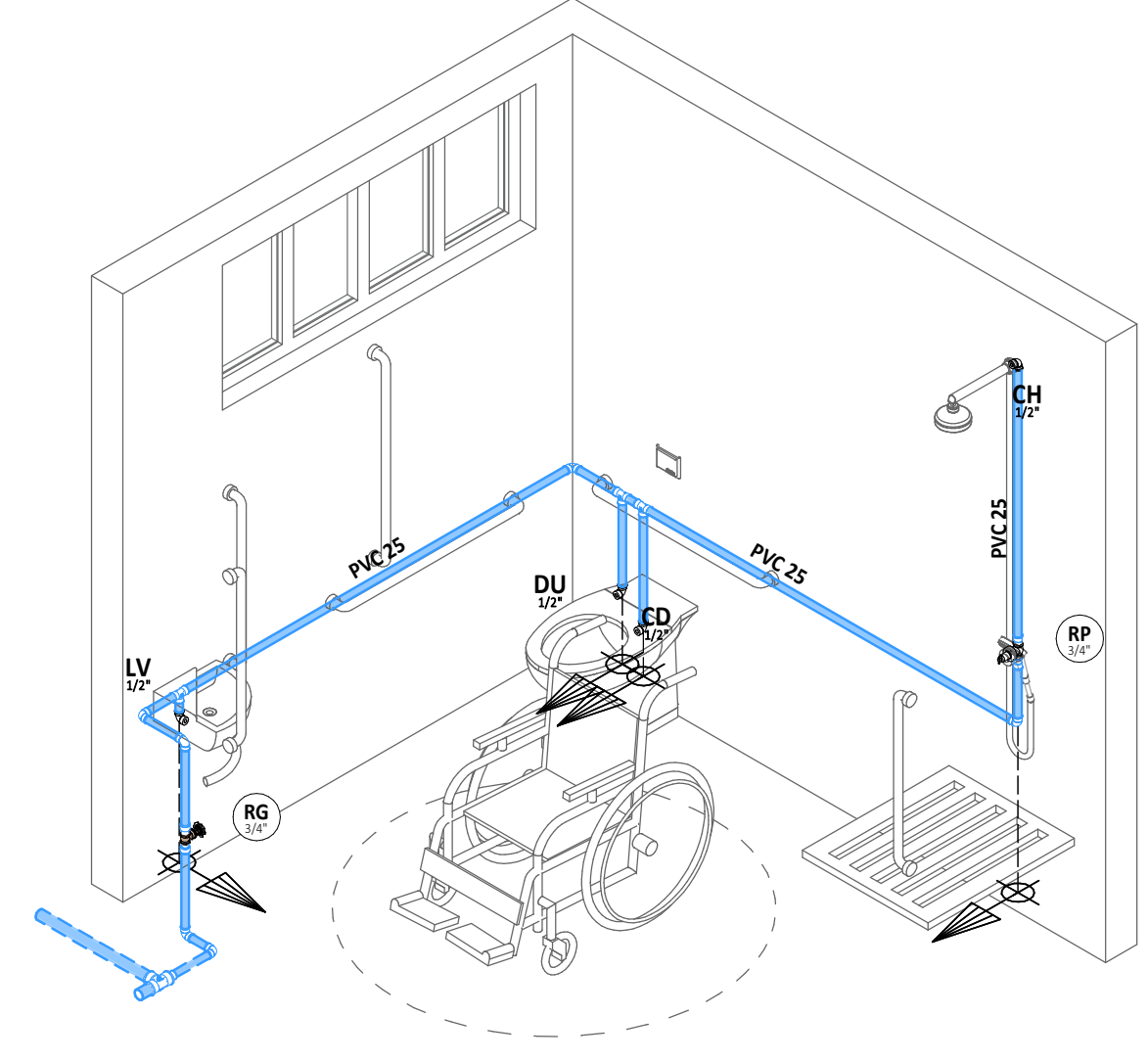
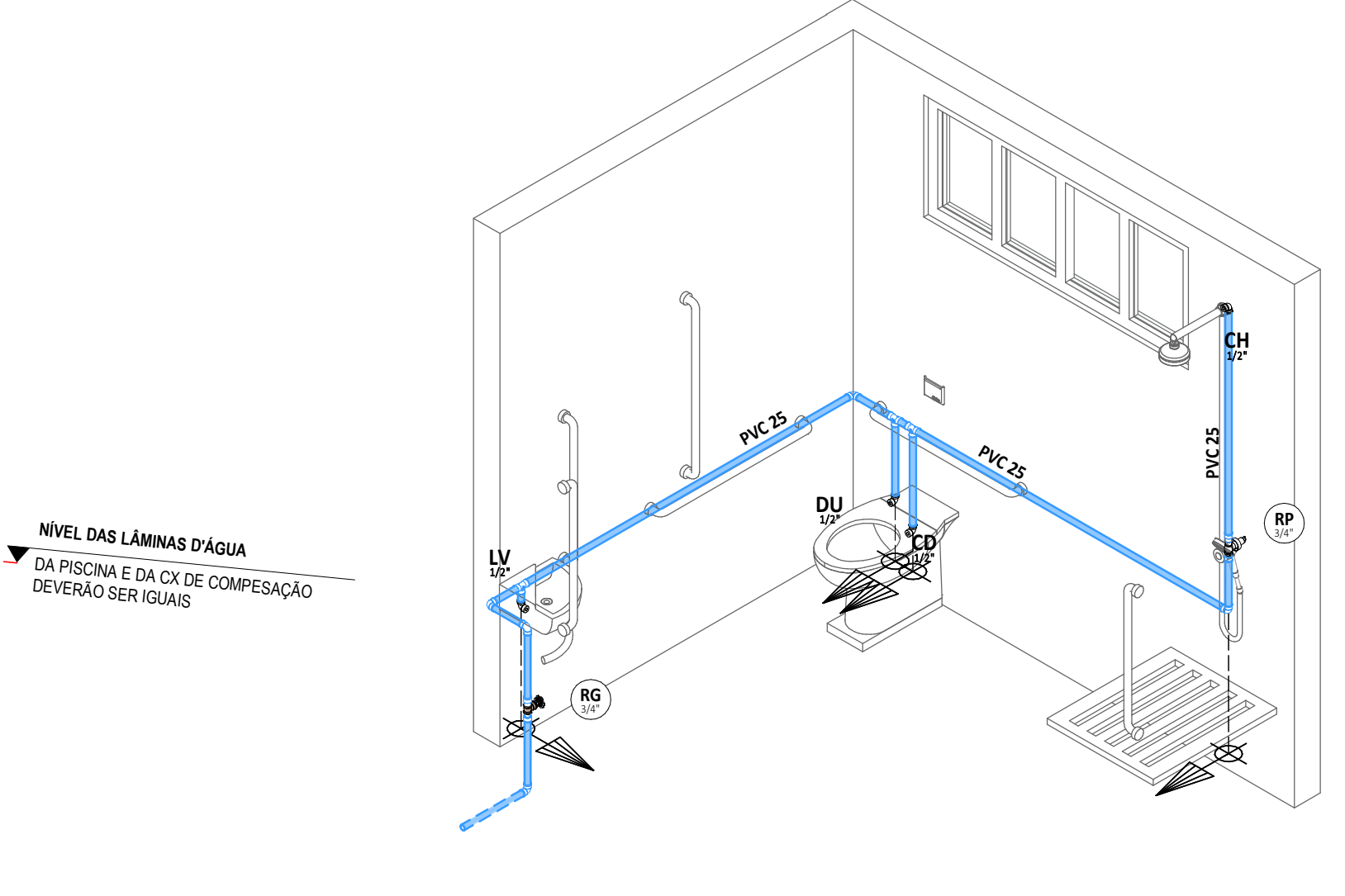
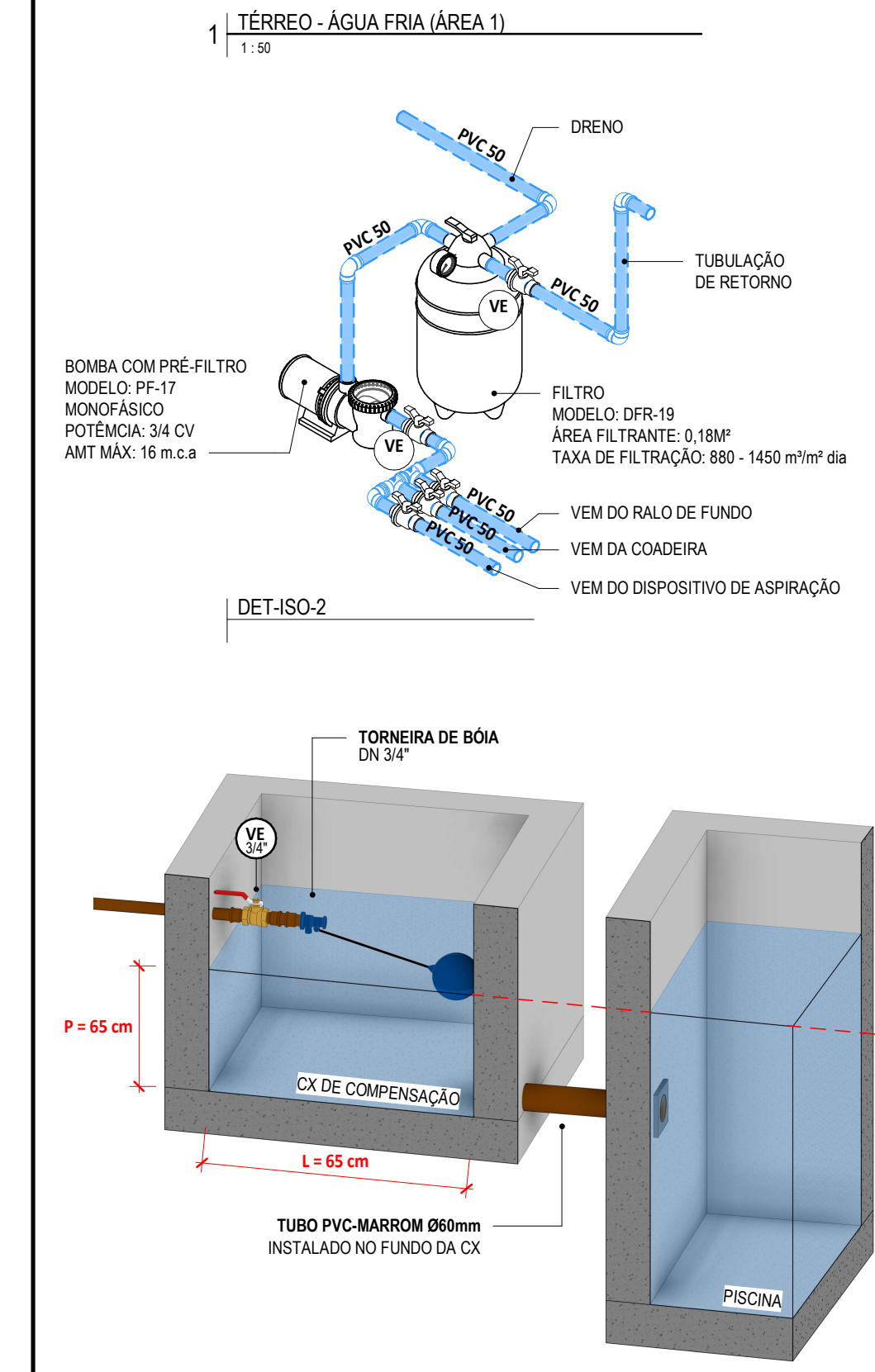
RG: Registro de Gaveta, 3/4"; RP: Registro de Pressão, 1/2"; RH: Registro Hidrômetro, Tipo Abre-ele; LV: Lavatório, 1/2"; DU: Ducha Higiênica, 1/2"; CS: Caixa Sifonada; CD: Caixa de Descarga, 1/2"; CH: Chuveiro, 1/2"; TJ: Torneira de Lavar, 1/2"; BEB: Bebedouro, 1/2"; RL: Rolo Linear; BNH: Banheira; RS: Rolo Seco; Dispositivo de retorno; Dispositivo de aspiração; Rolo de fundo anti-furto/bloco para piscinas; Manilha de concreto DN 20cm

Caixa de Área (C.A.)

Caixa em Alvenaria / Brita no fundo; Caixa em Alvenaria / Caixa de Inspeção (C.I.) Sifonada (C.I.S.); Caixa em Alvenaria / Caixa em Alvenaria / Tampa com anel de vedação



- NOTAS GERAIS**
- SUBSISTEMA DE ÁGUA FRIA (NBR 5626)**
- A ALTURA DE INSTALAÇÃO QUANDO NÃO INDICADO DO REGISTRO DE PRESSÃO PARA CHUVEIRO DEVERÁ SER DE 1,10M MEDIDOS DO PISO ACABADO.
 - A ALTURA DE INSTALAÇÃO QUANDO NÃO INDICADO DO REGISTRO DE GAVETA DEVERÁ SER DE 1,80M MEDIDOS DO PISO ACABADO.
 - VERIFICAR SETAS INDICATIVAS NO CORPO DA VÁLVULA DE PRESSÃO PARA A CORRETA INSTALAÇÃO.
 - QUANDO ENTERRADO, AS TUBULAÇÕES HIDRÁULICAS SEJAM POSICIONADAS ACIMA DO NÍVEL DO LENÇÓI FREÁTICO PARA OMINUIR O RISCO DE CONTAMINAÇÃO DA ÁGUA POTÁVEL, EM UMA CIRCUNSTÂNCIA ACIDENTAL, DE NÃO ESTANDARIZADO E DE PRESSÃO NEGATIVA NO INTERIOR DA TUBULAÇÃO (CONFORME ITEM 5.2.3.3 DA NBR 5626).
 - QUANDO ENTERRADO, O ALIMENTADOR PREDIAL, DEVE ESTAR EM UMA DISTÂNCIA MÍNIMA HORIZONTAL DE 3,0M DE QUALQUER FONTE POTENCIALMENTE POLUIDORA, COMO FOSSAS NEGRAS, SUMIDOUROS, VALAS DE INFILTRAÇÃO, ETC. (CONFORME ITEM 5.2.3.4 DA NBR 5626).
 - RECOMENDA-SE QUE AS TUBULAÇÕES HORIZONTAIS SEJAM INSTALADAS COM UMA LEVE DECLIVIDADE, TENDO EM VISTA A REDUÇÃO DO RISCO DE FORMAÇÃO DE BOLHAS DE AR NO SEU INTERIOR, PELA MESMA RAZÃO, ELAS DEVERÃO SER INSTALADAS LIVRES DE CALÇOS E GRIPOS QUE POSSAM PROVOCAR OCLUSÃO LOCALIZADAS.
 - AS TUBULAÇÕES NÃO DEVEM SER INSTALADAS DENTRO OU ATRAVÉS DE CAIXAS DE INSPEÇÃO, POÇOS DE VISTA, FOSSAS, SUMIDOUROS, VALAS DE INFILTRAÇÃO, COLETORES DE ESGOTO, SANITÁRIO OU PLUVIAIS, TANQUES, FILTROS ANAEROBÍO, LEITO DE SECAGEM DE LODO, ATERRO SANITÁRIO, DEPOSITO DE LIMO, ETC. (CONFORME ITEM 5.2.3.5).
 - OS RESERVATÓRIOS ENTERRADOS, TOTAL OU PARCIALMENTE, DEVEM SER EXECUTADOS DENTRO DE COMPARTIMENTO PRÓPRIO, QUE PERMITA OPERAÇÕES DE INSPEÇÃO E MANUTENÇÃO, DEVENDO HAVER UM AFASTAMENTO MÍNIMO, DE 60 CM ENTRE AS FACES EXTERNAS DO RESERVATÓRIO (LATERAIS, FUNDO E COBERTURA) E AS FACES INTERNAS DO COMPARTIMENTO (CONFORME ITEM 5.2.4.3 DA NBR 5626).
 - NOS RESERVATÓRIOS EM QUE HÁ RESERVA DE ÁGUA PARA COMBATE A INCÊNDIOS, DEVEM SER PREVISTOS DISPOSITIVOS QUE ASSEGUREM A RECIRCULAÇÃO TOTAL DA ÁGUA ARMAZENADA (CONFORME ITEM 5.2.5 DA NBR 5626).
 - A EXTREMIDADE DA TUBAÇÃO DE ÁGUA NO RESERVATÓRIO DEVE SER ELIVADA EM RELAÇÃO AO FUNDO DESTE RESERVATÓRIO A UMA ALTURA PARA EVITAR A ENTRADA DE RESÍDUOS EVENTUALMENTE EXISTENTES NA REDE PREDIAL DE DISTRIBUIÇÃO. RECOMENDA-SE UMA ALTURA MÍNIMA DE 1,0M.
 - DEVERÁ SER PREVISTO TUBULAÇÃO DE ARSO REPRESENTADO NESTE PROJETO PELA SIGLA "AVT" QUE AVISE AOS USUÁRIOS DE QUE A TORNEIRA DE BOLA DO DISPOSITIVO DE INTERLUPÇÃO DO ABASTECIMENTO DO RESERVATÓRIO, APRESENTA FAZHA, OCORRENDO, COMO CONSEQUÊNCIA, A ELEVADA DA SUPERFÍCIE DA ÁGUA ACIMA DO NÍVEL MÁXIMO PREVISTO (CONFORME ITEM 5.2.6.1 DA NBR 5626).
 - DEVERÁ SER PREVISTO TUBULAÇÃO DE EXTRAÇÃO (TUBAÇÃO "EAD") REPRESENTADO NESTE PROJETO PELA SIGLA "EXT" DO VOLUME DE ÁGUA EM EXCESSO DO INTERIOR DO RESERVATÓRIO, PARA IMPEDIR A OCORRÊNCIA DE TRANSBORDAMENTO (CONFORME ITEM 5.2.6.1 DA NBR 5626).
 - A ÁGUA DA TUBULAÇÃO DE ARSO (AVT) DEVE SER DESCARREGADA EM LOCAL FACILMENTE OBSERVÁVEL, COM DIÂMETRO INTERNO MÍNIMO DE 19MM (CONFORME ITEM 5.2.8.4).
 - DEVERÁ SER PREVISTO TUBULAÇÃO DE LIMPZA (REPRESENTADO NESTE PROJETO PELA SIGLA "LPT") DO RESERVATÓRIO, PARA PERMITIR O SEU ESVAZIAMENTO COMPLETO, SEMPRE QUE NECESSÁRIO (CONFORME ITEM 5.2.8.1 DA NBR 5626).



DIMENSÕES E ALTURA DE INSTALAÇÃO DOS PONTOS HIDRÁULICOS

ITEM	PONTO HIDRÁULICO	DIMENSÃO	ALTURA DE INSTALAÇÃO	
Água Fria	CD	CAIXA DE DESCARGA	1/2"	0,20 m
	CH	CHUVEIRO	1/2"	2,20 m
	DU	DUCHA HIGIÊNICA	1/2"	0,30 m
	LV	LAVATÓRIO	1/2"	0,80 m
	PIA	PIA DE COZINHA RESIDENCIAL	3/4"	1,10 m
Esgoto	LV	LAVATÓRIO DE USO GERAL	40mm	0,50 m
	PIA	Pia de Cozinha Residencial	50mm	0,50 m

ASSINATURAS E APROVAÇÃO

PROJETISTA: *Leonardo Silveira Lima*
LEONARDO SILVEIRA LIMA
ENGENHEIRO CIVIL - RNP: 0601581067

PROPRIETÁRIO: _____

APROVAÇÃO

PROPRIETÁRIO: _____

GEO PAC - Rua Antônio Tomás, 1005 - Caixa 301 - Bairro Alcega - Fortaleza - CE - Fone: (81) 3413-5141 - www.geopac.com.br

PROPRIETÁRIO: PREFEITURA MUNICIPAL DE ARACATI

OBJETO: CONSTRUÇÃO DO NÚCLEO DE ATENDIMENTO ESPECIALIZADO E INCLUSÃO

INSTALAÇÕES HIDROSANITÁRIAS IDENTIFICAÇÃO DOS DESENHOS:

DET-ISO
PLANTA CHAVE - 1
TÉRREO - ÁGUA FRIA (ÁREA 1)

LOCAL: ARACATI - CE
RESERVO: _____
MÁQUINA: JULIA REDEL

ESCALA: INDICADA

DATA: OUTUBRO/2022
PROJETO: 01/07

PRANCHA: _____
RABELO: _____
ARQUITETO: ARCT 22.47