

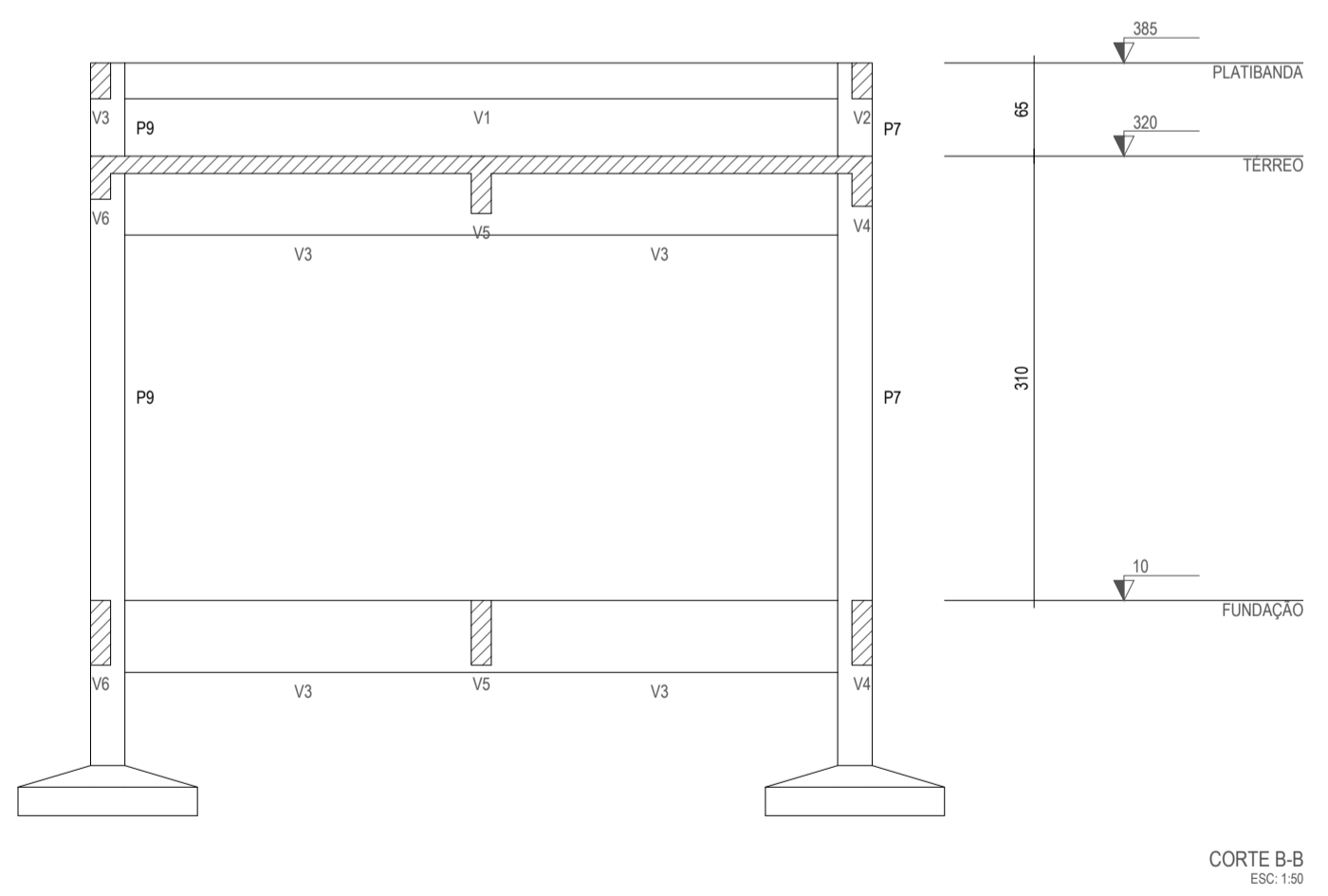
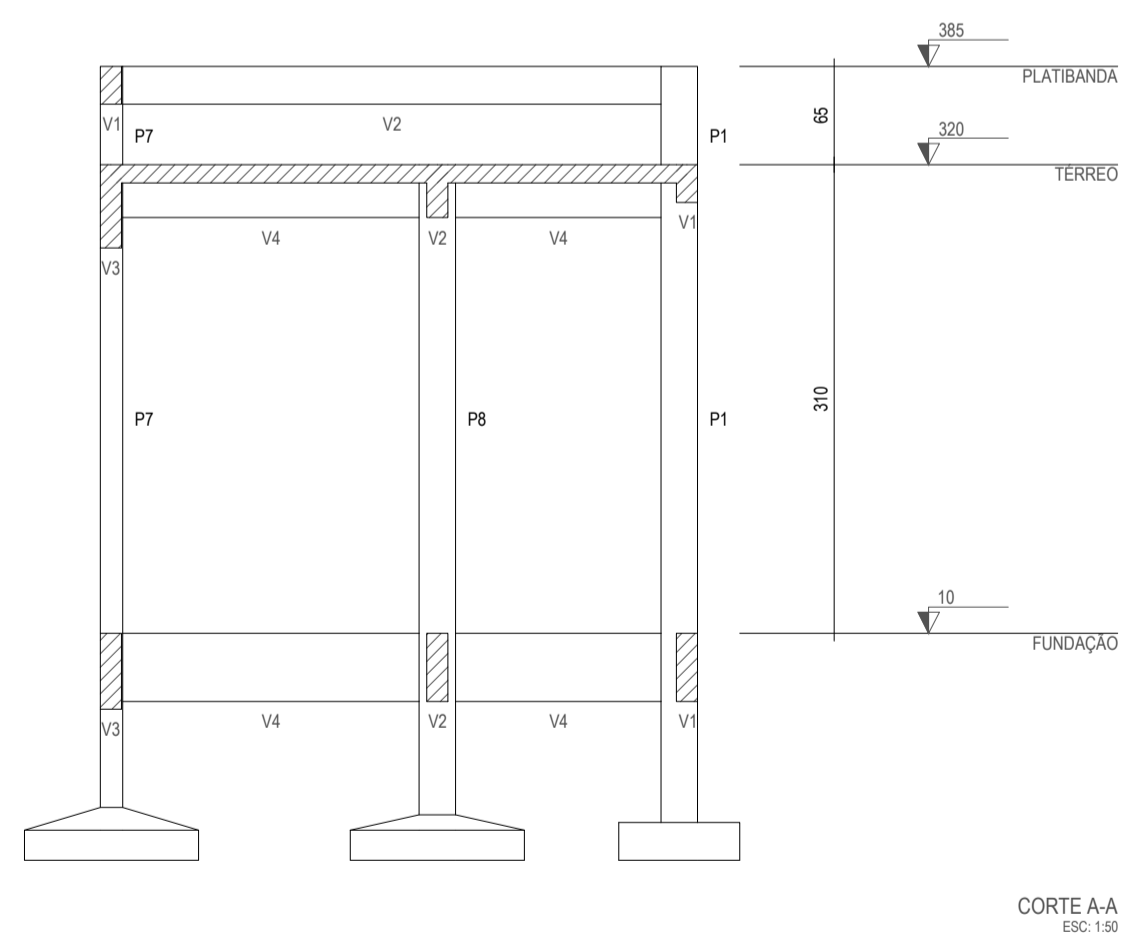
Relação do aço

ELEMENTO	AÇO	N	DIAM (mm)	QUANT	C.UNIT (cm)	C.TOTAL (cm)
P1	CA60	1	5.0	31	55	1705
	CA50	2	12.5	4	306	1224
	CA50	3	12.5	4	210	840
P2	CA60	1	5.0	25	55	1375
	CA50	2	16.0	4	306	1224
	CA50	3	16.0	4	222	888
P3	CA60	1	5.0	31	55	1705
	CA50	2	12.5	4	306	1224
	CA50	3	12.5	4	210	840
P7	CA60	1	5.0	25	55	1375
	CA50	2	16.0	4	306	1224
	CA50	3	16.0	4	222	888
P9	CA60	1	5.0	25	55	1375
	CA50	2	16.0	4	306	1224
	CA50	3	16.0	4	222	888
P10	CA60	1	5.0	31	55	1705
	CA50	2	12.5	4	306	1224
	CA50	3	12.5	4	210	840

Resumo do aço

AÇO	DIAM (mm)	C.TOTAL (m)	PESO (kg)
CA50	12.5	62	99.7
CA60	16.0	63.4	100
CA60	5.0	92.4	14.2
PESO TOTAL (kg)			
CA50			199.7
CA60			14.2

Volume de concreto (C-30) = 0.93 m³
Área de forma = 19.37 m²



ASSINATURAS E APROVAÇÃO

PROJETISTA: *Leonardo Silveira Lima*
LEONARDO SILVEIRA LIMA
ENGENHEIRO CIVIL - RNP: 9601591987

PROPRIETÁRIO: _____

APROVAÇÃO: _____

PROPRIETÁRIO:
PREFEITURA MUNICIPAL DE ARACATI

PROJETO:
CONSTRUÇÃO DO NÚCLEO DE ATENDIMENTO ESPECIALIZADO E INCLUSÃO

IDENTIFICAÇÃO DOS DESENHOS:
PILARES
CORTES

LOCAL: ARACATI-CE
DESENHO: ALIANA FRADO

DATA: NOVEMBRO/2022
ESCALA: _____
INDICADA

PRIMEIRA: _____
3 / 3
CONTROLE: ARCT 22-47