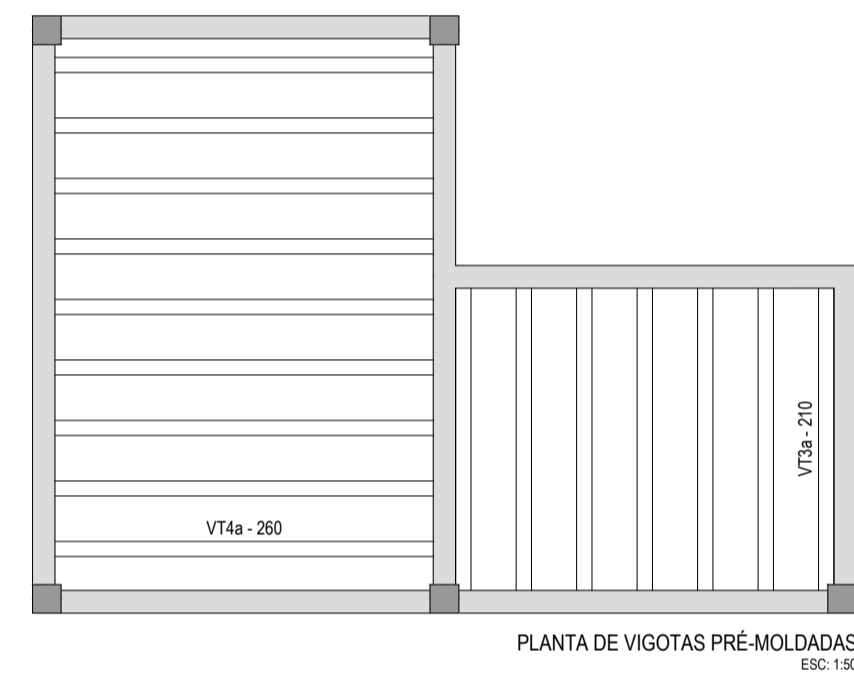
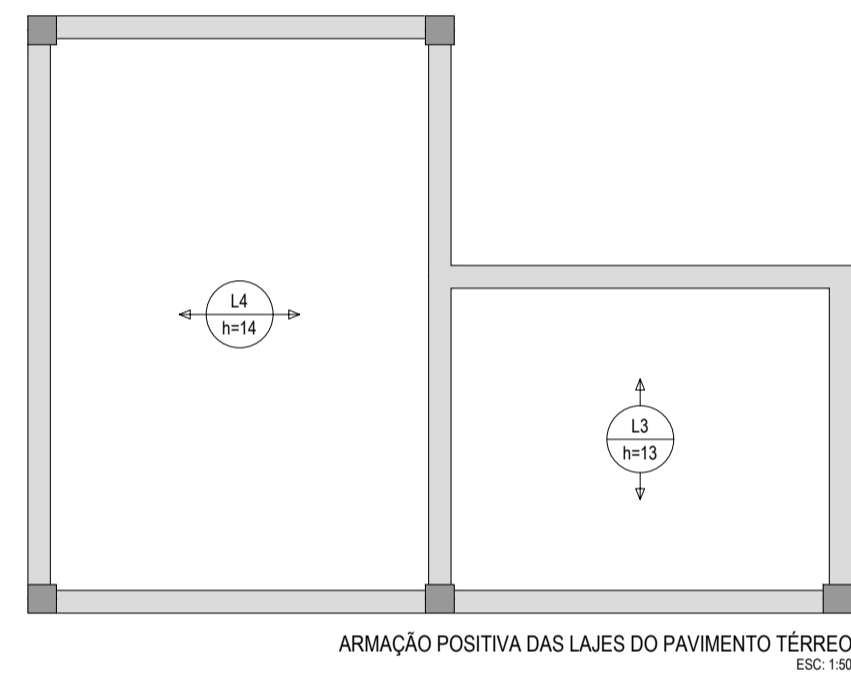


Vigas			
Nome	Seção (cm)	Elevação (cm)	Nível (cm)
V1	15x35	0	320
V2	15x35	0	320
V3	15x35	0	320
V4	15x35	0	320
V5	15x35	0	320
V6	15x35	0	320
V7	15x35	0	320

Características dos materiais	
f _{cd}	E _{cs}
150	210000
300	270000

Pilares			
Nome	Seção (cm)	Elevação (cm)	Nível (cm)
P1	19x19	0	320
P2	19x19	0	320
P3	19x19	0	320
P7	19x19	0	320
P9	19x19	0	320
P10	19x19	0	320



Relação do aço

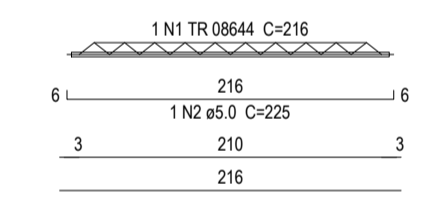
ELEMENTO	AÇO	N	DIAM (mm)	QUANT	C.UNIT (cm)	C.TOTAL (cm)
7xVT3a	CA60	1	TR 08644	7	216	1512
	CA60	2	5.0	7	225	1575
8xVT4a	CA60	1	TR 08644	9	266	2394
	CA60	2	5.0	9	275	2475

Resumo do aço

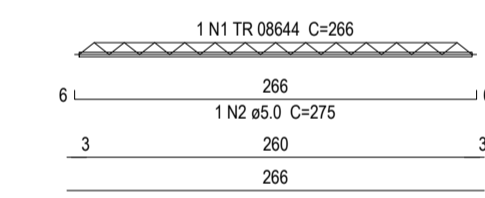
AÇO	DIAM (mm)	C.TOTAL (m)	PESO (kg)
CA60	TR 08644	39.1	28.7
CA60	5.0	40.5	6.2
PESO TOTAL (kg)			
CA60			35

Volume de concreto (C-30) = 0.98 m³

VT3a (7 unidades)
L3
ESC: 1/50



VT4a (9 unidades)
L4
ESC: 1/50



Relação do aço

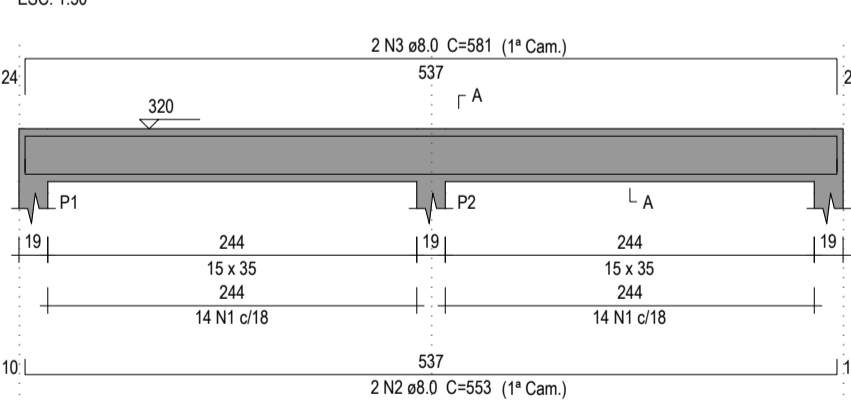
ELEMENTO	AÇO	N	DIAM (mm)	QUANT	C.UNIT (cm)	C.TOTAL (cm)
V1	CA60	1	8.0	28	79	2212
	CA50	2	8.0	2	553	1106
V2	CA50	3	8.0	2	581	1162
	CA60	1	5.0	14	79	1106
V3	CA50	2	8.0	2	272	544
	CA60	1	5.0	28	79	2212
V4	CA50	2	8.0	2	545	1090
	CA60	3	8.0	2	581	1162
V5	CA60	1	5.0	20	79	1580
	CA50	2	10.0	2	441	882
V6	CA60	3	12.5	2	399	798
	CA50	2	8.0	12	79	948
V7	CA50	2	8.0	2	272	544
	CA60	3	10.0	2	230	460
V7	CA60	1	5.0	9	79	711
	CA50	2	8.0	2	221	442
V7	CA50	3	10.0	2	180	360

Resumo do aço

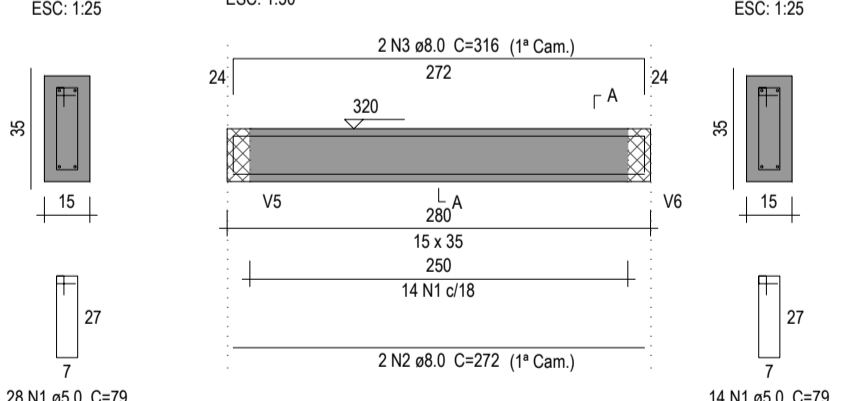
AÇO	DIAM (mm)	C.TOTAL (m)	PESO (kg)
CA50	8.0	75.6	29.8
CA50	10.0	24.8	15.3
CA50	12.5	8	7.7
CA60	5.0	104.3	16.1
PESO TOTAL (kg)			
CA50			52.8
CA60			16.1

Volume de concreto (C-30) = 1.21 m³
Área de forma = 16.79 m²

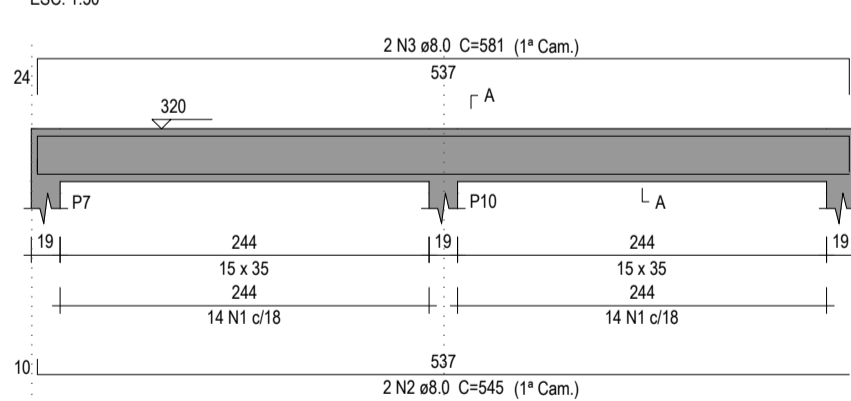
V1 ESC: 1/50



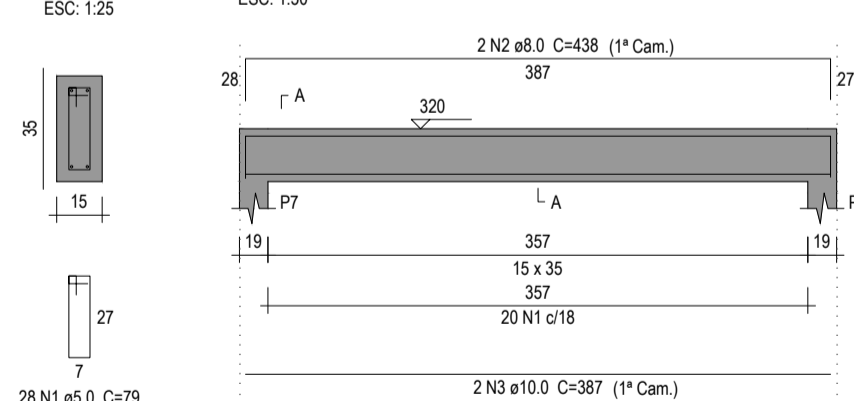
V2 ESC: 1/50



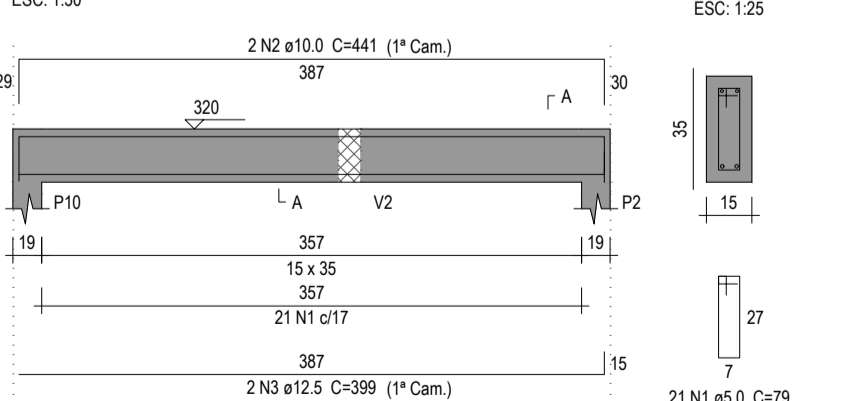
V3 ESC: 1/50



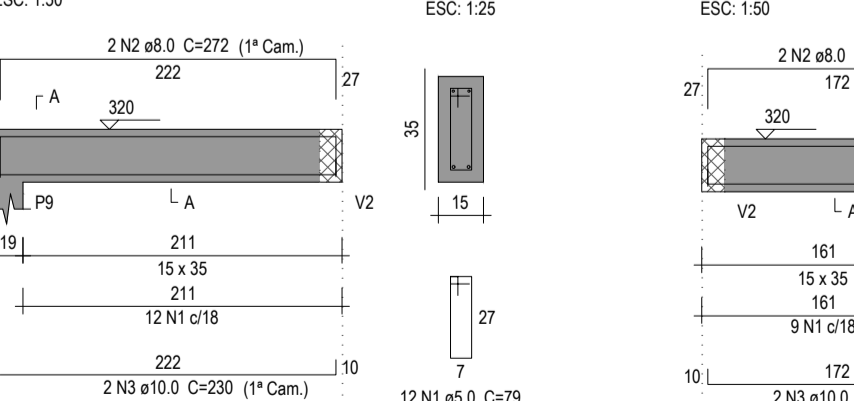
V4 ESC: 1/50



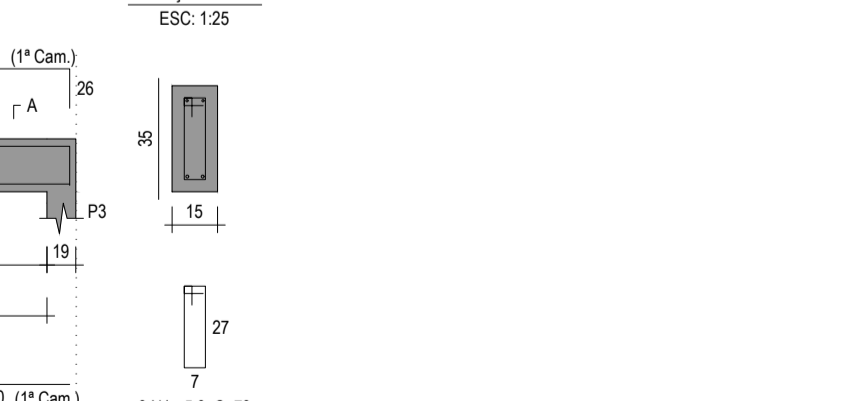
V5 ESC: 1/50



V6 ESC: 1/50



V7 ESC: 1/50



ASSINATURAS E APROVAÇÃO

PROJETISTA	PROPRIETÁRIO
<i>Leonardo Silveira Lima</i>	
LEONARDO SILVEIRA LIMA	
ENGENHEIRO CIVIL - RNP: 9601591087	

APROVAÇÃO	
GEOPAC	
AV. PADRE ANTÔNIO TOMAS, N.º 2402, SALA 301/302, BARRIO ALDEOTA, FORTALEZA, CE, FONE: 85.3241-5147 EMAIL: GEOPAC@GEOPAC.COM.BR	

PROPRIETÁRIO	DATA	PRIMEIRA
PREFEITURA MUNICIPAL DE ARACATI	NOVEMBRO/2022	2/3
CONSTRUÇÃO DO NÚCLEO DE ATENDIMENTO ESPECIALIZADO E INCLUSÃO		
ESTRUTURAS DE CONCRETO - EDIFICAÇÃO DA PISCINA		
IDENTIFICAÇÃO DOS DESENHOS:		
FORMAS TERREO		
VIGAS TERREO		
LAJE		

LOCAL	DATA	PRIMEIRA
ARACATI-CE	NOVEMBRO/2022	2/3
DESENHO	ESCALA	CONTRÔLE
ALIANA PRADO	INDICADA	ARCT 22-47