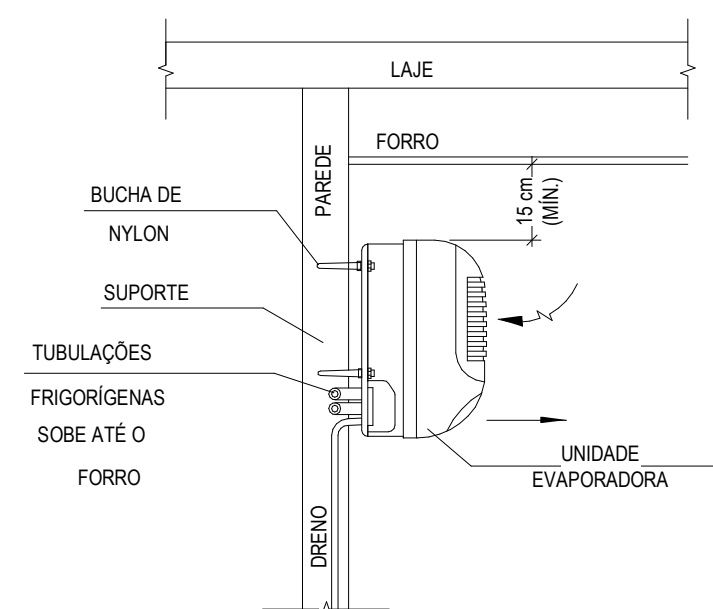
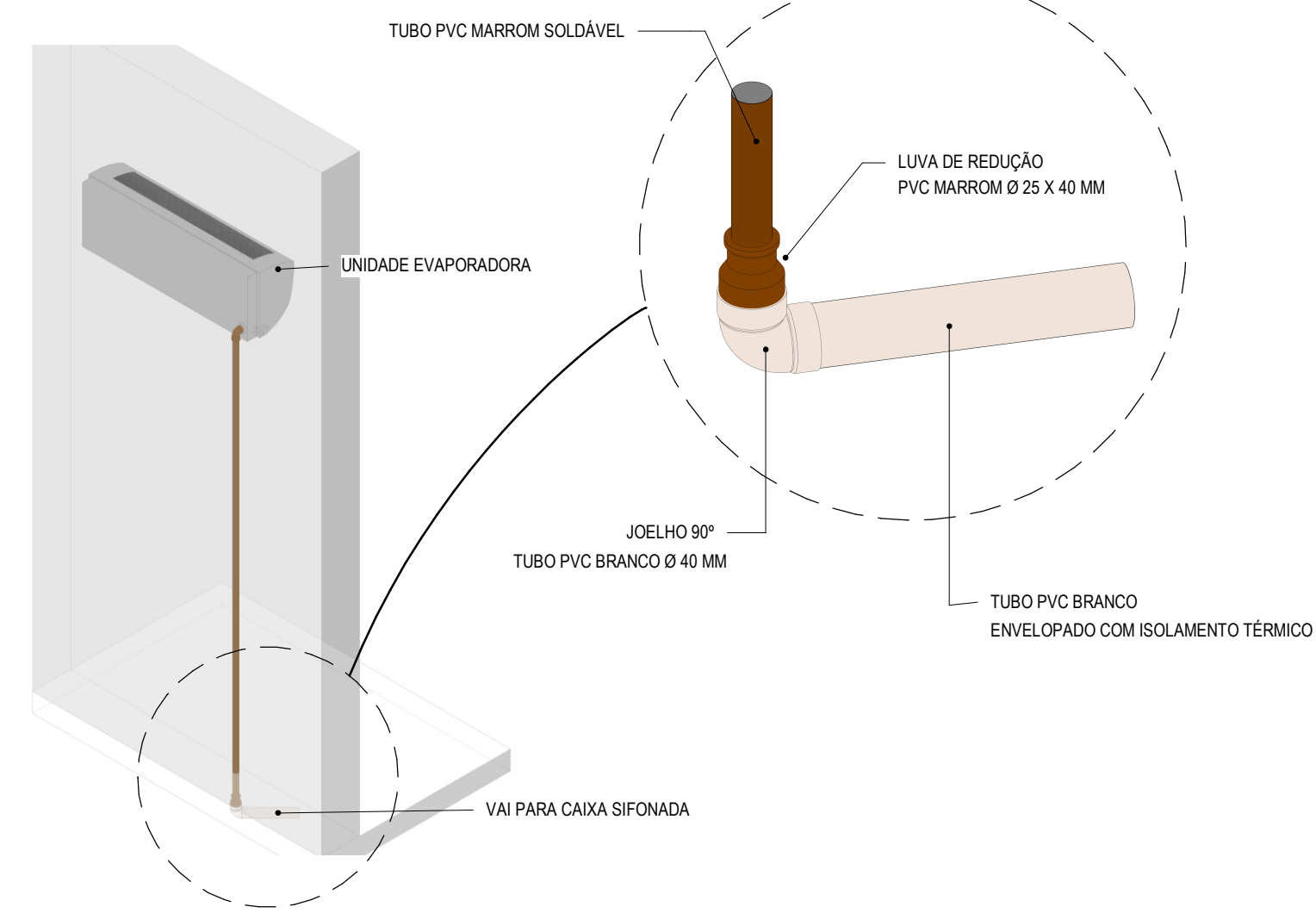


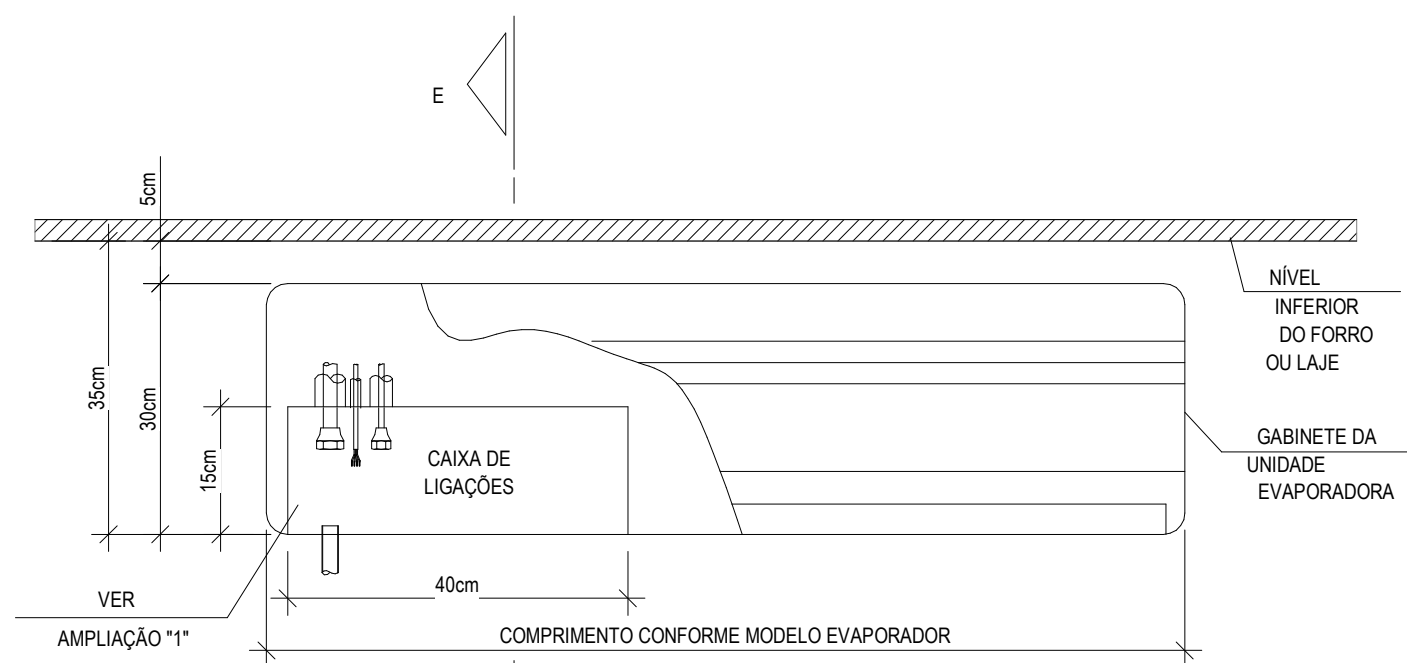
DETALHE DA TUBULAÇÃO FRIGORÍFICA
S/ ESCALA



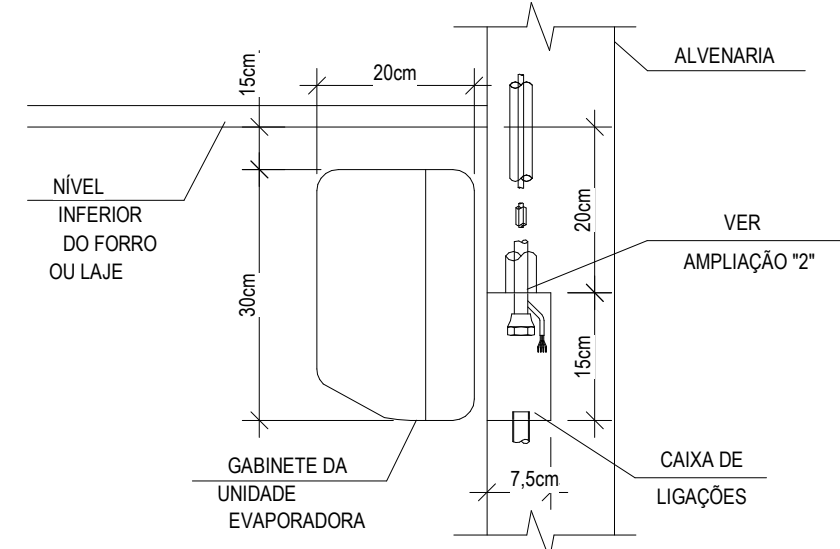
DETALHE DE FIXAÇÃO DO SPLIT TIPO HI WALL
S/ ESCALA



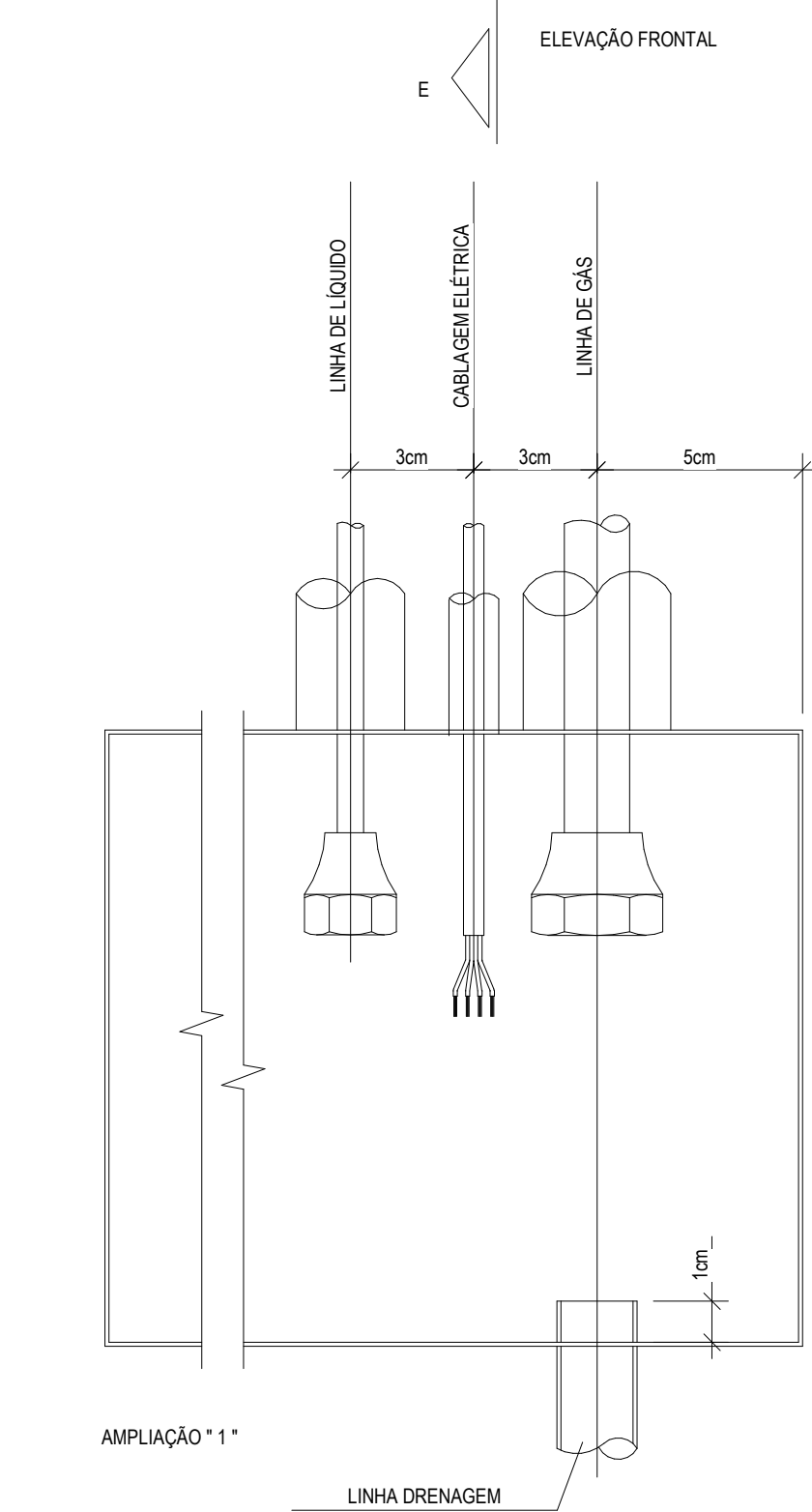
DETALHE DRENO DA UNIDADE EVAPORADORA
S/ ESCALA



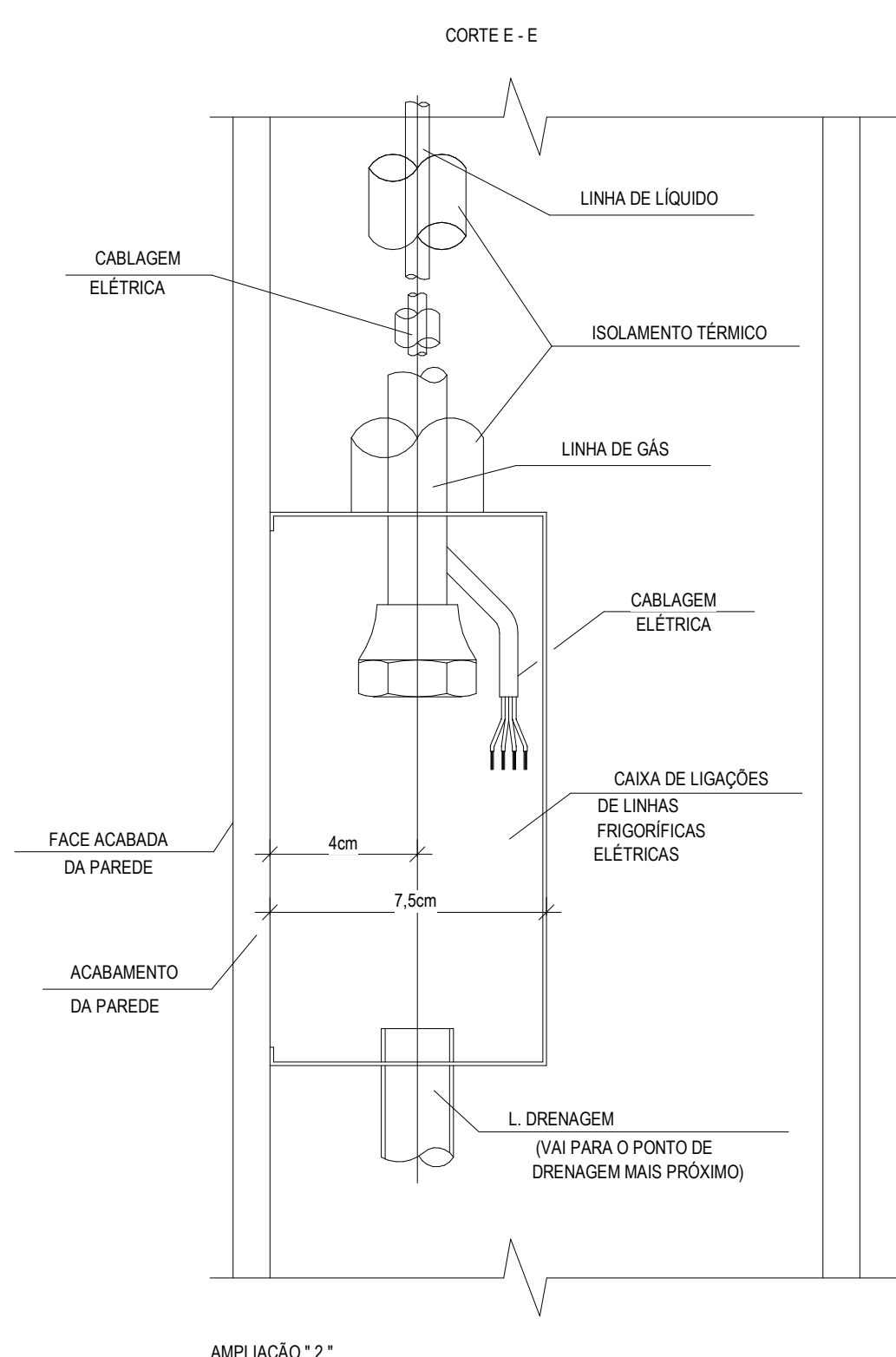
ELEVACÃO FRONTAL



CORTE E - E



DETALHE TÍPICO PARA INSTALAÇÃO DE EVAPORADORAS
S/ ESCALA



AMPLIAÇÃO 2"

SPLIT HIGH WALL 12.000 BTU's - CARRIER OU SIMILAR			QUANTIDADE
ESPECIFICAÇÕES			
ALIMENTAÇÃO	VOLTAGEM / FASES / FREQUÊNCIA	220V / 1 / 60Hz	03
CAPACIDADE DE REFRIGERAÇÃO		12.000 BTU's (3.100 - 12.900) BTU's	DIMENSÕES
POTÊNCIA ELÉTRICA		1,12 kW	
DIMENSÕES INTERNA	ALTURA / LARGURA / PROFUNDIDADE	265 / 790 / 195 mm	
	DIMENSÕES EXTERNA	705 / 450 / 450 mm	
PESO	UNID. INTERNA	8,5 Kg	
	UNID. EXTERNA	26 Kg	
CONEXÃO DE TUBULAÇÃO	LÍQUIDO	6,35 mm (1/4")	
	GÁS	12,70 mm (1/2")	
DIÂMETRO DE TUBULAÇÃO DE DRENO	UNID. INTERNA	16,0 mm	
	UNID. EXTERNA	28,0 mm	
COMPRIMENTO MÁXIMO DA TUBULAÇÃO		20 m	
DESNÍVEL MÁXIMO DA TUBULAÇÃO (U.I. e U.E.)		15 m	
REFRIGERANTE		R410A	

SPLIT HIGH WALL 9.000 BTU's - CARRIER OU SIMILAR			QUANTIDADE
ESPECIFICAÇÕES			
ALIMENTAÇÃO	VOLTAGEM / FASES / FREQUÊNCIA	220V / 1 / 60Hz	07
CAPACIDADE DE REFRIGERAÇÃO		9.000 BTU's (1.700 - 10.500) BTU's	DIMENSÕES
POTÊNCIA ELÉTRICA		0,83 kW	
DIMENSÕES INTERNA	ALTURA / LARGURA / PROFUNDIDADE	250 / 710 / 190 mm	
	DIMENSÕES EXTERNA	563 / 410 / 410 mm	
PESO	UNID. INTERNA	8,5 Kg	
	UNID. EXTERNA	24 Kg	
CONEXÃO DE TUBULAÇÃO	LÍQUIDO	6,35 mm (1/4")	
	GÁS	9,52 mm (3/8")	
DIÂMETRO DE TUBULAÇÃO DE DRENO	UNID. INTERNA	16,0 mm	
	UNID. EXTERNA	28,0 mm	
COMPRIMENTO MÁXIMO DA TUBULAÇÃO		20 m	
DESNÍVEL MÁXIMO DA TUBULAÇÃO (U.I. e U.E.)		15 m	
REFRIGERANTE		R410A	

SPLIT HIGH WALL 18.000 BTU's - CARRIER OU SIMILAR			QUANTIDADE
ESPECIFICAÇÕES			
ALIMENTAÇÃO	VOLTAGEM / FASES / FREQUÊNCIA	220V / 1 / 60Hz	03
CAPACIDADE DE REFRIGERAÇÃO		18.000 BTU's (3.100 - 20.500) BTU's	DIMENSÕES
POTÊNCIA ELÉTRICA		1,67 kW	
DIMENSÕES INTERNA	ALTURA / LARGURA / PROFUNDIDADE	957 / 302 / 223 mm	
	DIMENSÕES EXTERNA	553 / 704 / 452 mm	
PESO	UNID. INTERNA	10,00 Kg	
	UNID. EXTERNA	20,40 Kg	
CONEXÃO DE TUBULAÇÃO	LÍQUIDO	6,35 mm (1/4")	
	GÁS	15,87 mm (5/8")	
DIÂMETRO DE TUBULAÇÃO DE DRENO	UNID. INTERNA	16,0 mm	
	UNID. EXTERNA	28,0 mm	
COMPRIMENTO MÁXIMO DA TUBULAÇÃO		20 m	
DESNÍVEL MÁXIMO DA TUBULAÇÃO (U.I. e U.E.)		15 m	
REFRIGERANTE		R410A	

NOTAS GERAIS

- AS TUBULAÇÕES DOS SPLIT INVERTER DEVERÃO SER FORNECIDAS EM COBRE RÍGIDO CONFORME TABELA FRIGORÍFICA PARA R410A.
- O PROCESSO DE SOLDAGEM DEVERÁ SER REALIZADO COM SOLDA PHOSCOPPER 5% DE PRATA EM ATMOSFERA NEUTRA COM PRESENÇA DE NITROGÊNIO.
- APÓS A LIMPEZA OS TUBOS DEVERÃO SER PRESSURIZADOS COM NITROGÊNIO, TESTADOS COM 350 PSIG POR PERÍODO CONTÍNUO DE 48 HORAS ATÉ QUE SUA ESTANQUEIDADE ESTEJA GARANTIDA.
- AS TUBULAÇÕES DEVERÃO SER MANTIDAS PRESSURIZADAS ATÉ A DATA DA INSTALAÇÃO DOS EQUIPAMENTOS.
- AS CURVAS DE 90° E 45° SERÃO DO TIPO PRÉ-FABRICADAS NÃO SENDO ACEITO CURVAS ESTRANGULADAS, ENRUGADAS OU COM ÂNGULOS DIFERENTES DOS AQUI MENCIONADAS.
- A APLICAÇÃO DE VÁCUO DEVERÁ SER FEITA DENTRO DO MAIOR RIGOR COM O AUXÍLIO DE VACUÔMETRO E CONFORME AS EXIGÊNCIAS DO FABRICANTE DO CONDICIONADOR NO QUE DIZ RESPEITO AO START-UP DOS EQUIPAMENTOS.
- OS DIÂMETROS DAS TUBULAÇÕES FRIGORÍFICAS ATENDEM AS CONDIÇÕES DE CAMINHAMENTO, DISTÂNCIA EQUIVALENTE E DESNÍVELS DOS CONDICIONADORES ESPECIFICADOS EM PROJETO. EM CASO DE ALTERAÇÃO DE ALGUM ITEM CITADO OU UTILIZAÇÃO DE OUTROS MODELOS OU MARCA A CONTRATADA DEVERÁ CONSULTAR O PROJETISTA.

ASSINATURAS E APROVAÇÃO

PROJETISTA: PROPRIETÁRIO:

LEONARDO SILVEIRA LIMA
ENGENHEIRO CIVIL - RNP: 0601981087

APROVAÇÃO

GEOPAC AV. PADRE ANTÔNIO TOMAS, Nº 202, SALAS 301
BARRIO ALBERTO PEREIRA ZAKÉ
FONE: 81 3241 3147 EMAIL: GEOPAC@GEOPAC.COM.BR

PROPRIETÁRIO: **PREFEITURA MUNICIPAL DE ARACATI**

DATA: OBT/2022

PROJETO: **CONSTRUÇÃO DO NÚCLEO DE ATENDIMENTO ESPECIALIZADO E INCLUSÃO**

CLIMATIZAÇÃO

IDENTIFICAÇÃO DOS DESENHOS:

TÍTULO: ARACATI - CE
DESENHO: LARISSA FERRIERA
INDICAÇÃO: ARQUIVO
DATA: OBT/2022
PRIMEIRA: 02/02