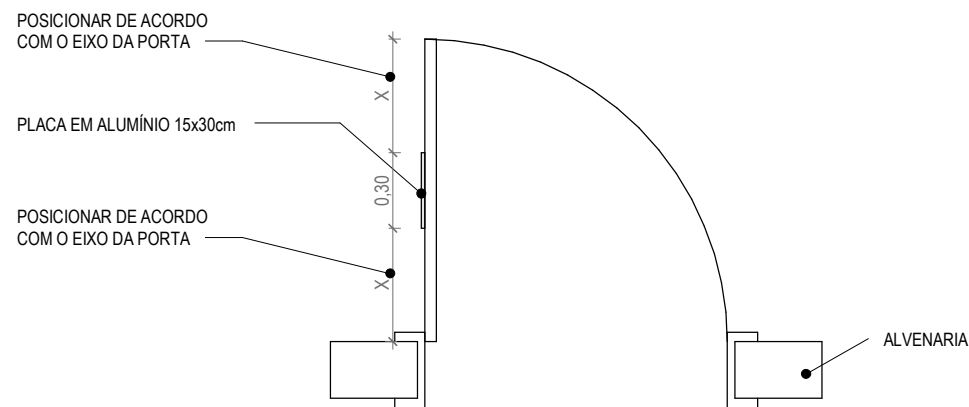
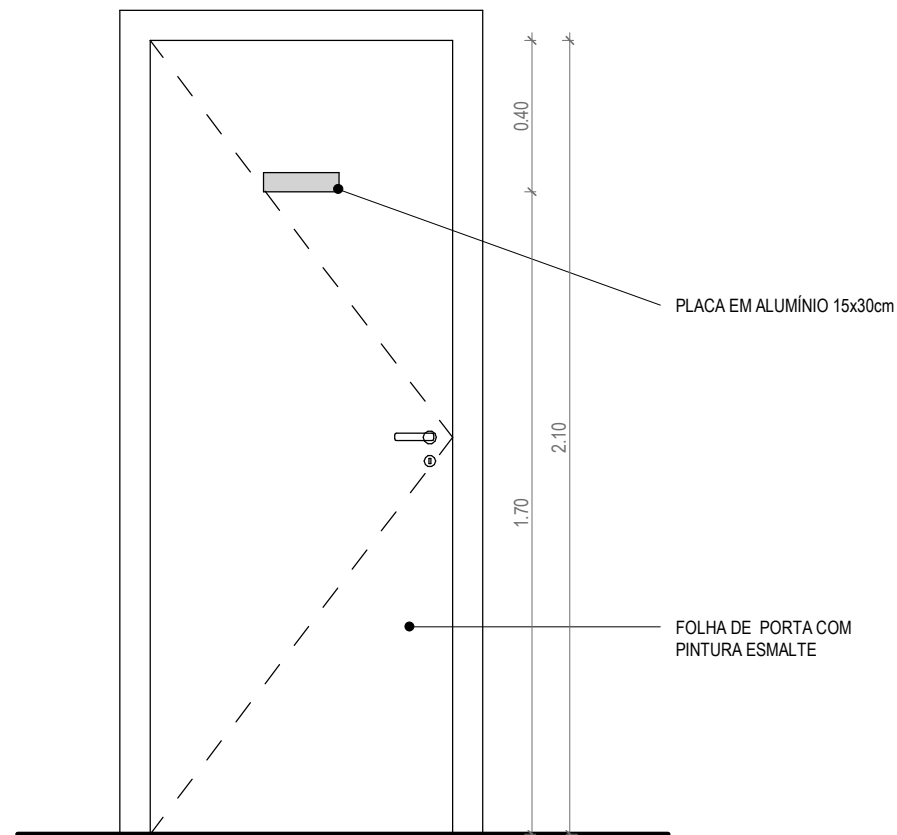
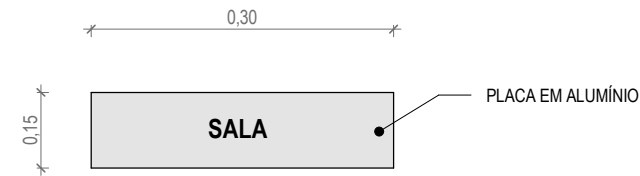


**POSICIONAMENTO DA PLACA:**



**DETALHE DA PLACA:**



**PLACAS:**

COPA	PSICOPEDAGOGIA	D.M.L
SIMULAÇÃO	PSICOTERAPIA	
FISIOTERAPIA	TERAPIA OCUPACIONAL	
ADMINISTRAÇÃO	WC FEMININO	
ALMOXARIFADO	WC MASCULINO	
ALMOXARIFADO	WC	
ALMOXARIFADO	WC	
TRIAGEM	VEST. FEMININO	
SERVIÇO SOCIAL	VEST. MASCULINO	
PEDAGOGIA	FRALDÁRIO	
ATEND. MÉDICO	WC FEM.	
FONOAUDIOLOGIA	WC MASC.	

**ASSINATURAS E APROVAÇÃO**

COORDENAÇÃO:   LEONARDO SILVEIRA LIMA ENGENHEIRO CIVIL - RNP: 0601581067	APROVAÇÃO:	PROPRIETÁRIO: PREFEITURA MUNICIPAL DE ARACATI	OBRA: CONSTRUÇÃO DO NÚCLEO DE ATENDIMENTO ESPECIALIZADO E INCLUSÃO			
		PROPRIETÁRIO: <b>GEOPAC</b> AV. PADRE ANTÔNIO TOMÁS, Nº2420, SALAS 301 BARRIO ALDEOTA   FORTALEZA/CE. FONE: 85 3241.3147   EMAIL: GEOPAC@GEOPAC.COM.BR	PROJETO: ARQUITETURA IDENTIFICAÇÃO DOS DESENHOS: DETALHE DAS PLACAS NAS SALAS	PRANCHA: 17/17	LOCAL: ARACATI-CE	DATA: OUTUBRO/22