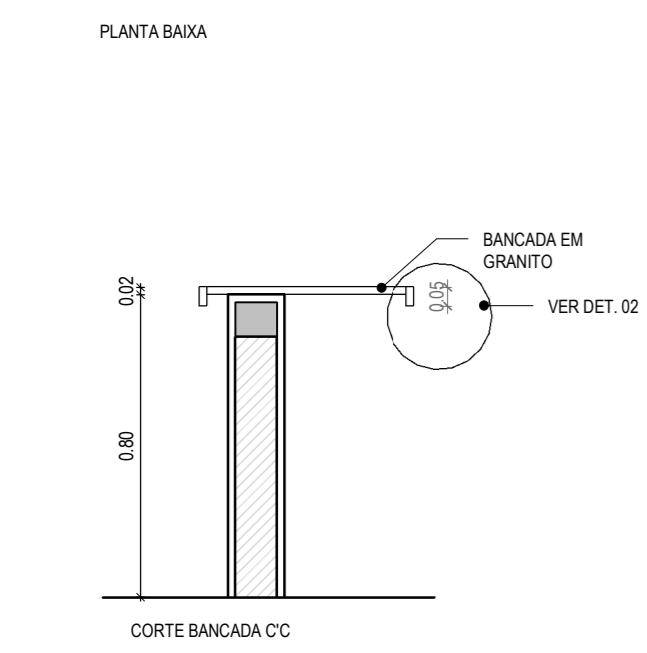
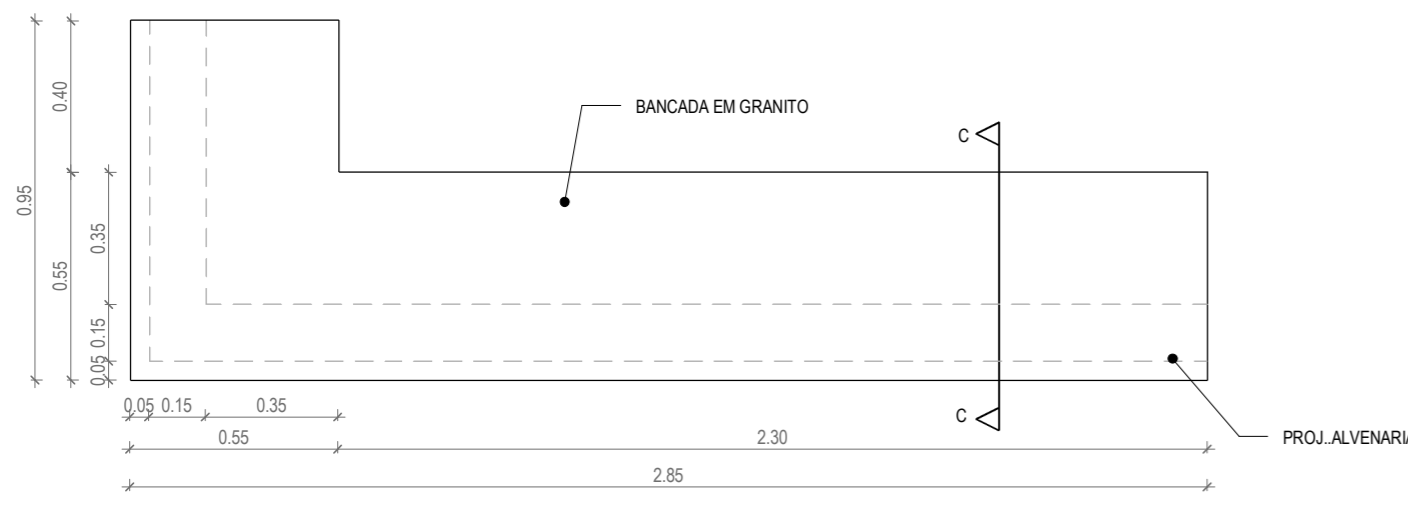
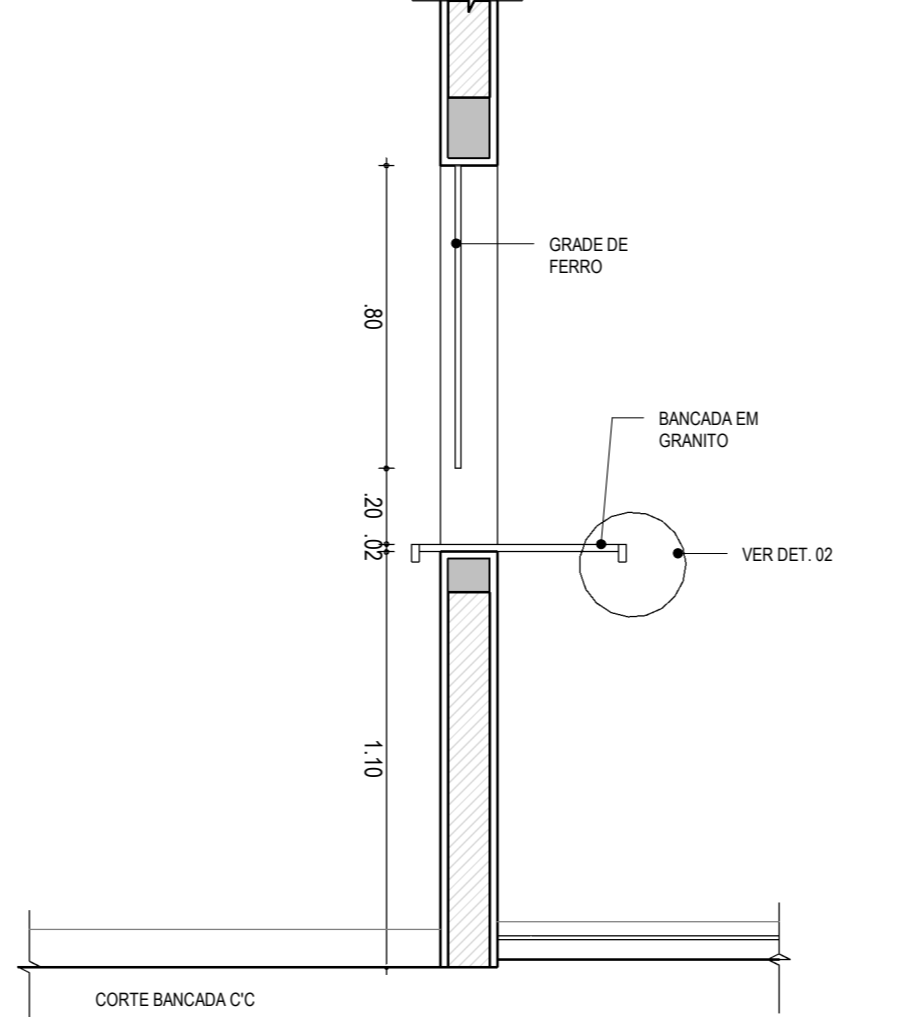
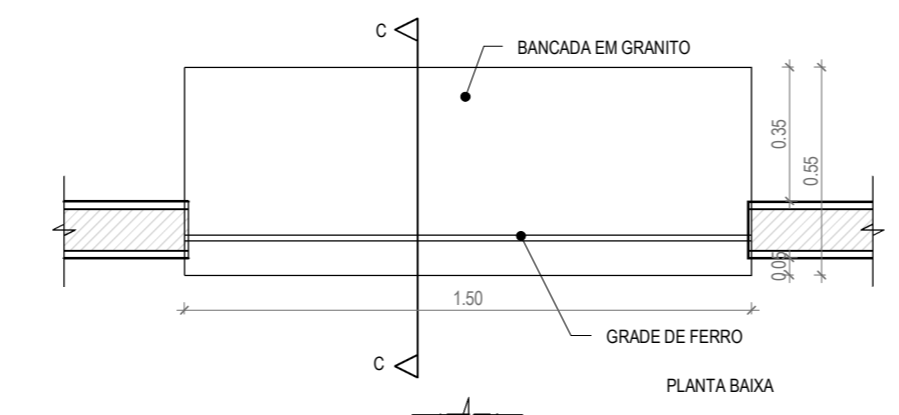


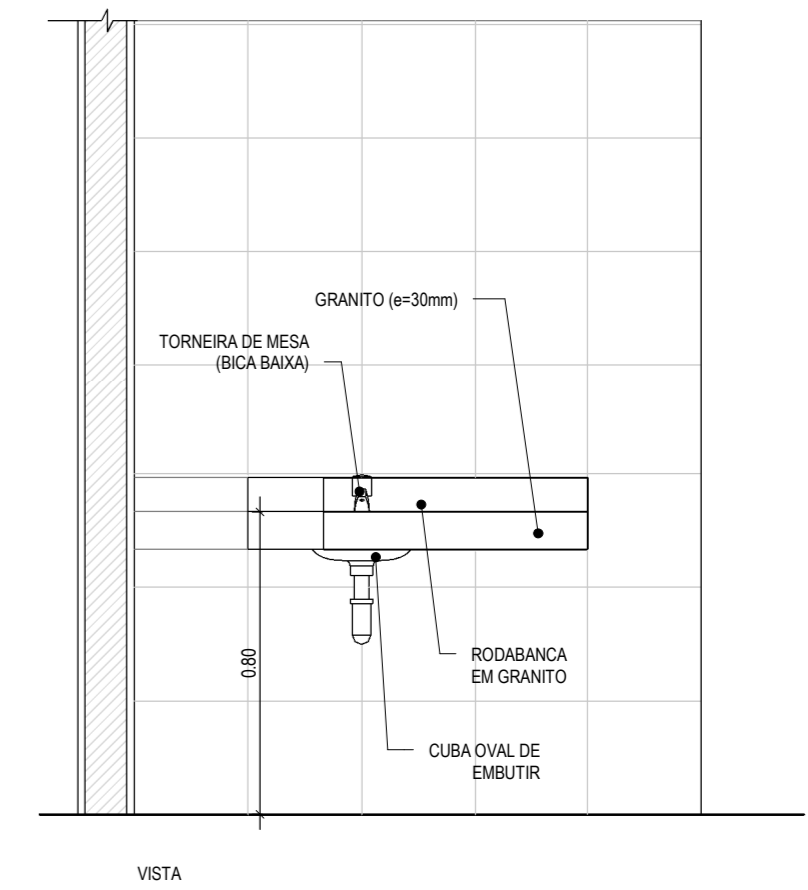
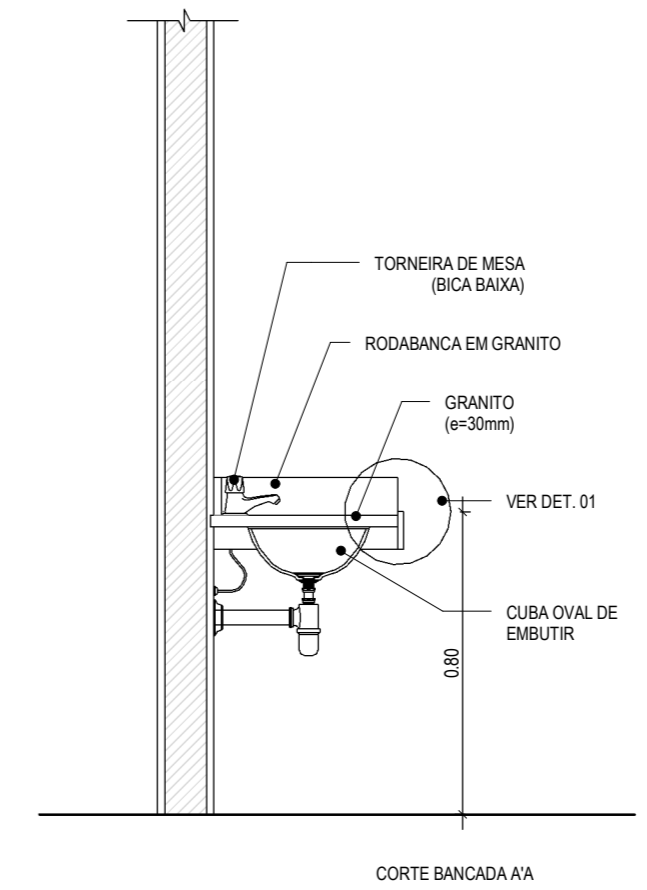
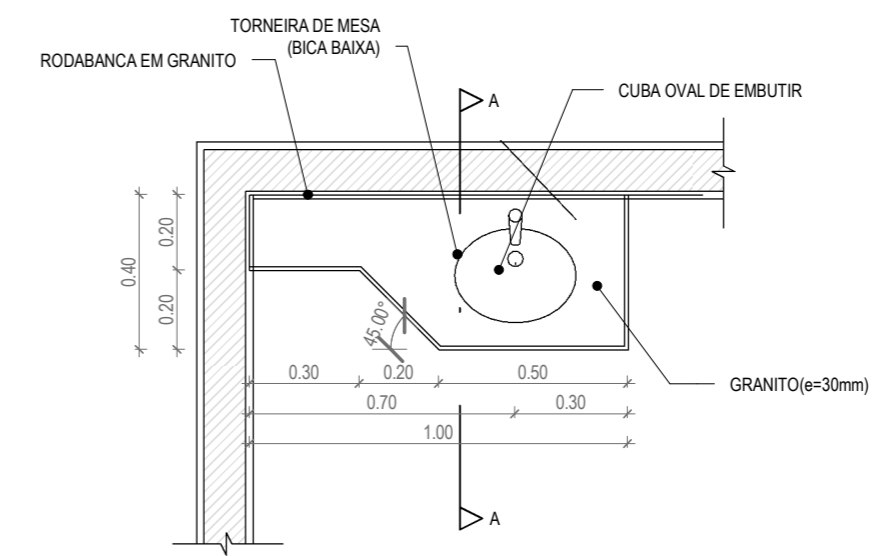
TABELA DE BANCADAS		
TIPO	QUANT.	DESCRIÇÃO
B01	1	BANCADA E CUBA EM AÇO INOX; 1,20X0,60M
B02	2	BANCADA EM GRANITO COM RODABANCA E CUBA OVAL; 1,00x0,40M
B03	2	BANCADA EM GRANITO COM RODABANCA E CUBA OVAL; 1,50x0,40M
B04	1	BANCADA EM GRANITO 2,20x0,40M
B05	4	BANCADA EM GRANITO; 1,20X0,40/ 1,40X0,40; TIPO "L"
B06	4	BANCADA EM GRANITO; 2,40X0,40/ 1,70X0,40; TIPO "L"
B07	1	BANCADA EM GRANITO; 2,80X0,40/ 1,65X0,40; TIPO "L"
B08	1	BANCADA EM GRANITO 1,50x0,55M
B09	2	BANCADA EM GRANITO COM RODABANCA E CUBA OVAL; 1,00x0,40M
B10	8	BANCADA EM GRANITO; 1,50x0,40M



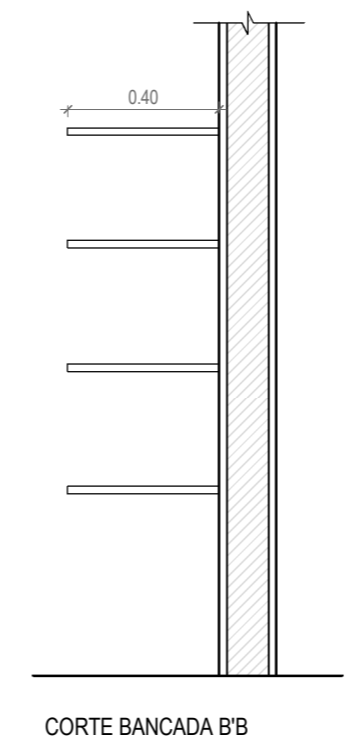
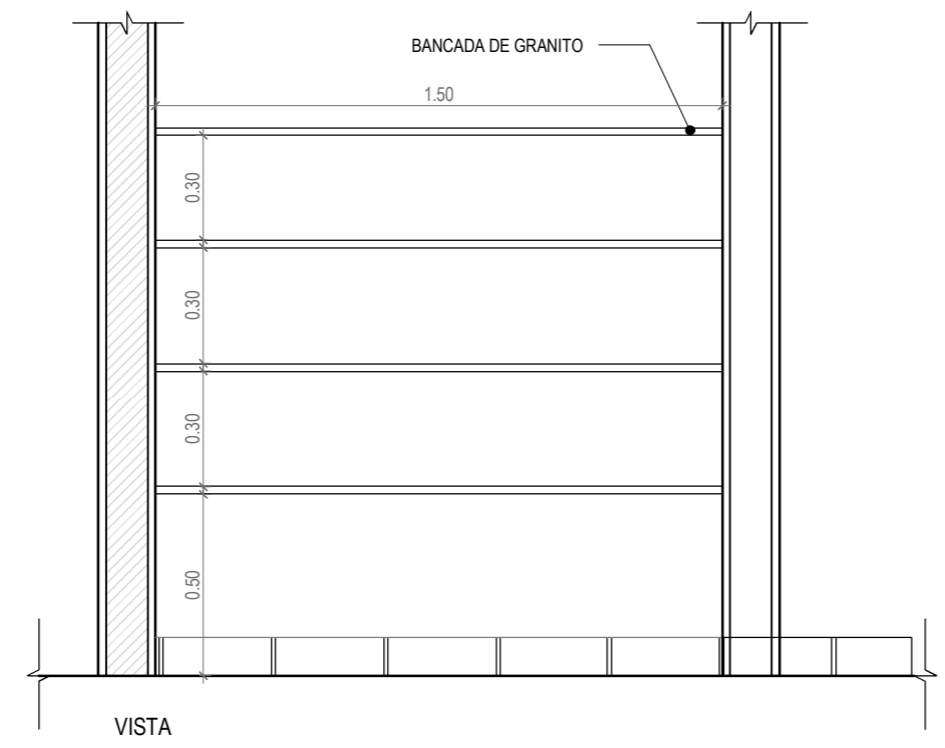
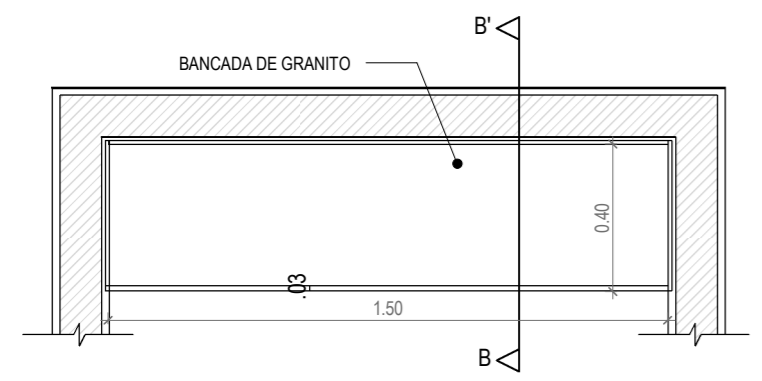
1 BANCADA - B07
1:20



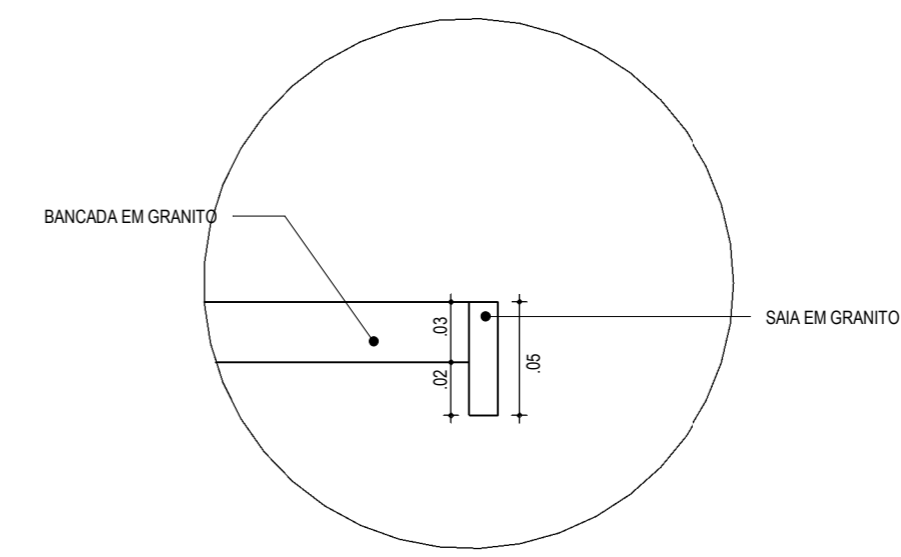
2 BANCADA - B08
1:20



3 BANCADA - B09
1:20



4 BANCADA - B10
1:20



5 DETALHE 02 - ESTRUTURA DA BANCADA
1:20

ASSINATURAS E APROVAÇÃO

RESPONSÁVEIS TÉCNICOS:	PROPRIETÁRIO:
<i>Leonardo Silveira Lima</i> LEONARDO SILVEIRA LIMA ENGENHEIRO CIVIL - RNP: 0601581067	

APROVAÇÃO

PROPRIETÁRIO:
PREFEITURA MUNICIPAL DE ARACATI

OBRA:
CONSTRUÇÃO DO NÚCLEO DE ATENDIMENTO ESPECIALIZADO E INCLUSÃO

PROJETO:

ARQUITETURA
IDENTIFICAÇÃO DOS DESENHOS:
01. BANCADA - B07
02. BANCADA - B08
03. BANCADA - B09
04. BANCADA - B10
05. DETALHE 02 - ESTRUTURA DA BANCADA

LOCAL: ARACATI-CE	DATA: OUTUBRO/22	PRANCHA: 14/17
DESENHO: MEIRY	ESCALA: INDICADA	ARQUIVO: