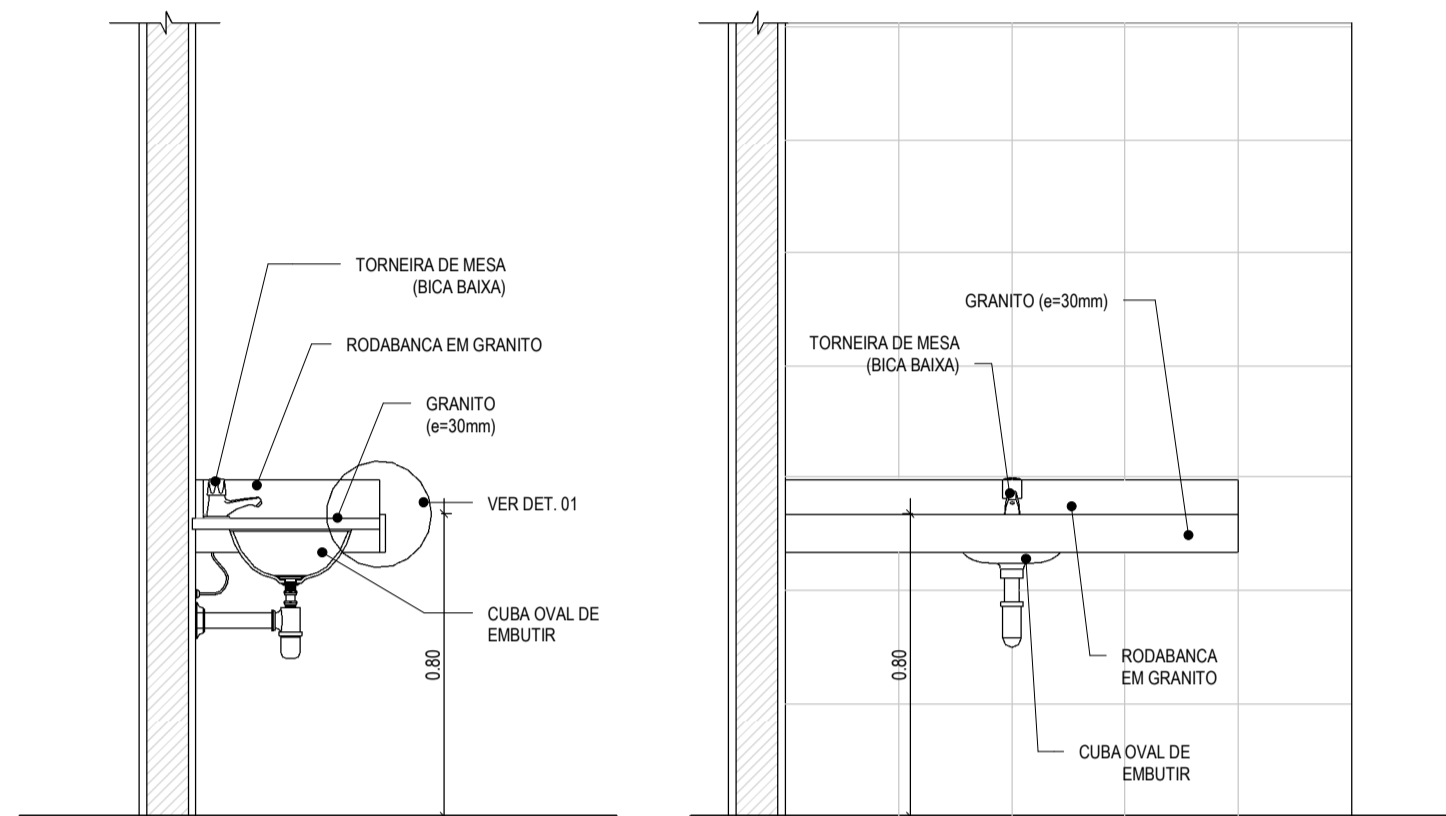
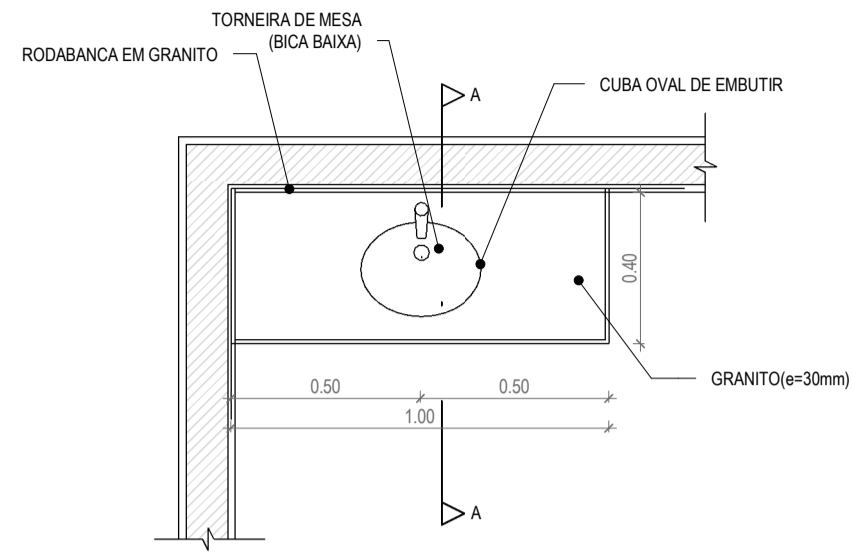


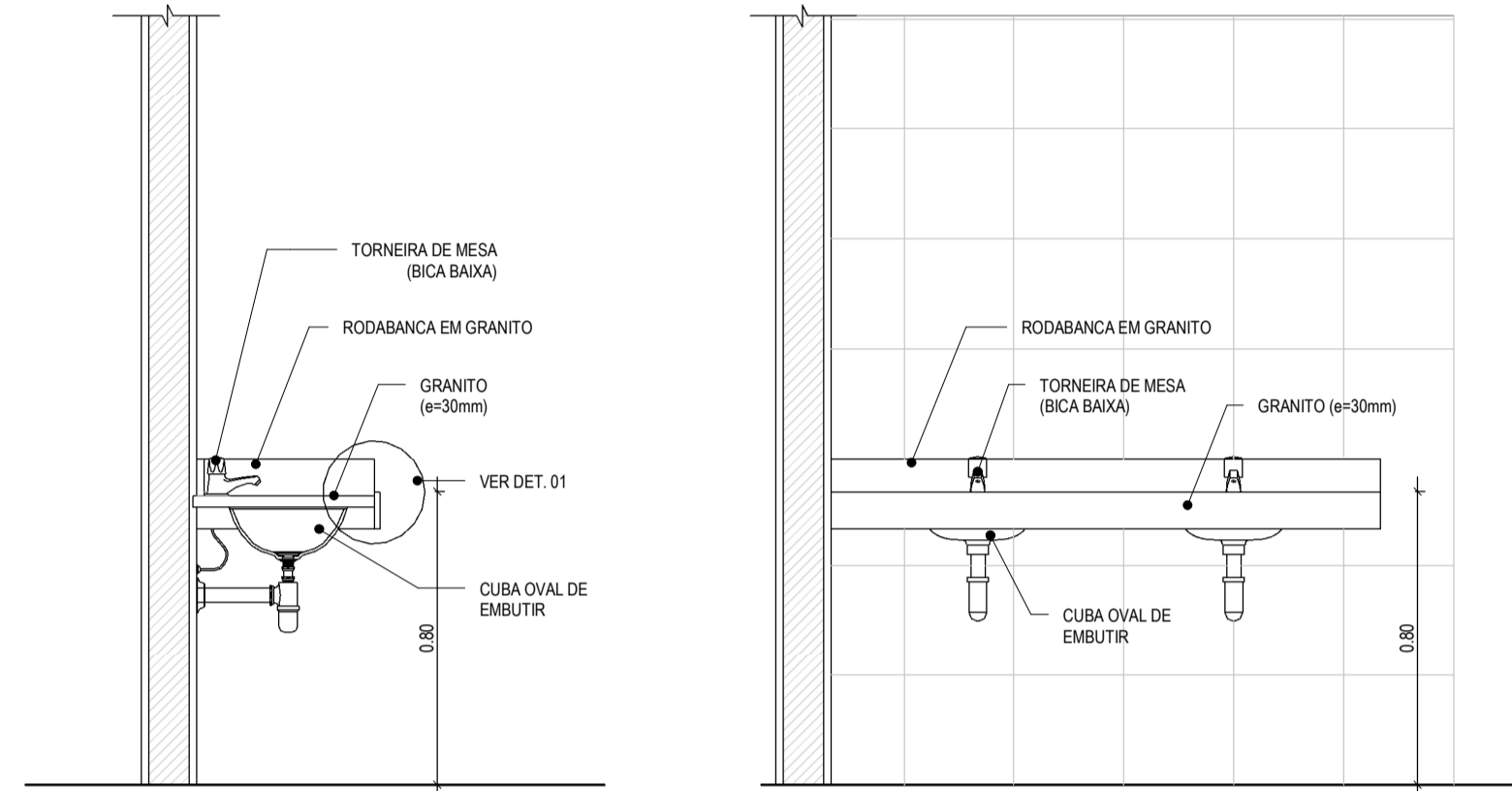
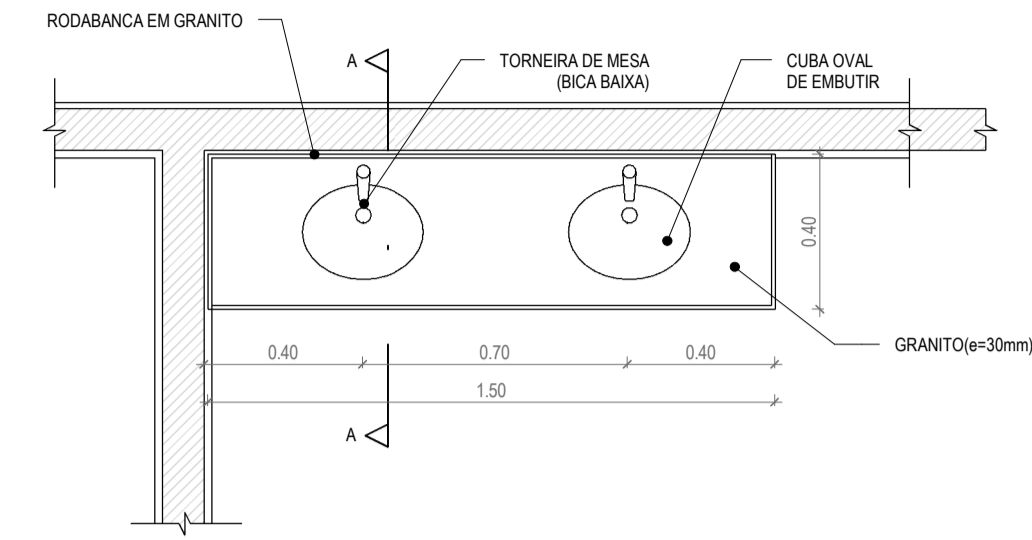
CORTE BANCADA B01

1 | BANCADA - B01  
1:20



CORTE BANCADA A01

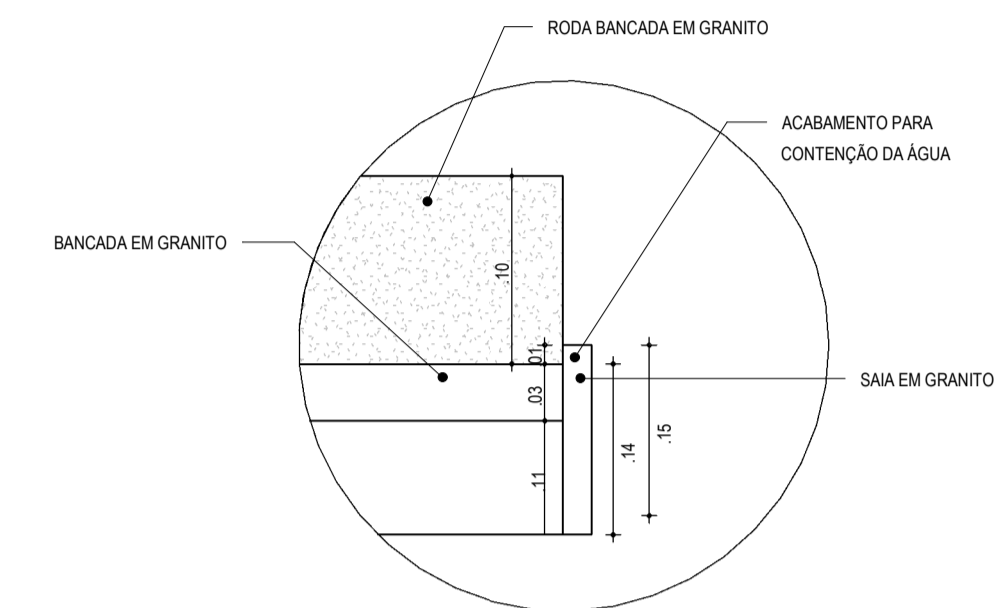
2 | BANCADA - B02  
1:20



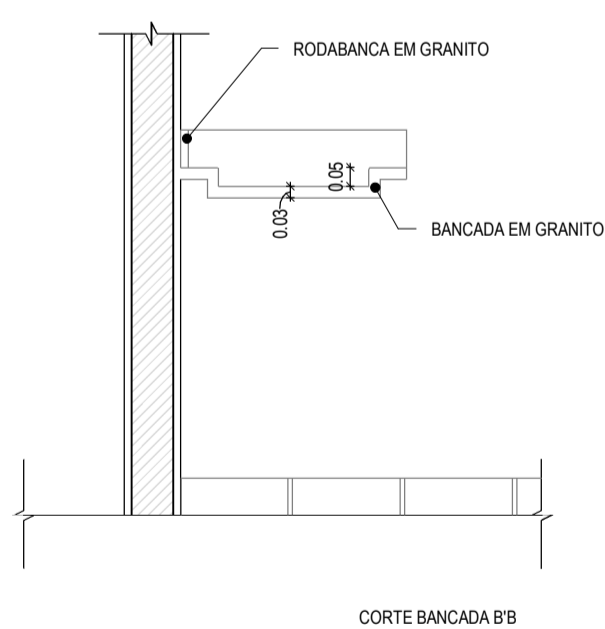
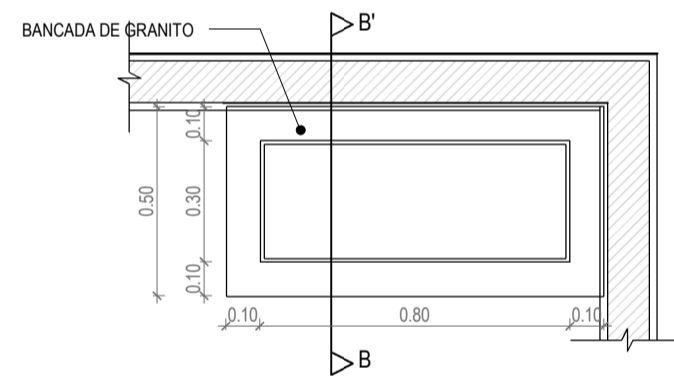
CORTE BANCADA A02

3 | BANCADA - B03  
1:20

TABELA DE BANCADAS		
TIPO	QUANT.	DESCRIÇÃO
B01	1	BANCADA E CUBA EM AÇO INOX: 1,20x0,60M
B02	2	BANCADA EM GRANITO COM RODABANCA E CUBA OVAL: 1,00x0,40M
B03	2	BANCADA EM GRANITO COM RODABANCA E CUBA OVAL: 1,50x0,40M
B04	1	BANCADA EM GRANITO: 2,20x0,40M
B05	4	BANCADA EM GRANITO: 1,20x0,40 / 1,40x0,40; TIPO "L"
B06	4	BANCADA EM GRANITO: 2,40x0,40 / 1,70x0,40; TIPO "L"
B07	1	BANCADA EM GRANITO: 2,80x0,40 / 1,65x0,40; TIPO "L"
B08	1	BANCADA EM GRANITO: 1,50x0,55M
B09	2	BANCADA EM GRANITO COM RODABANCA E CUBA OVAL: 1,00x0,40M
B10	8	BANCADA EM GRANITO: 1,50x0,40M

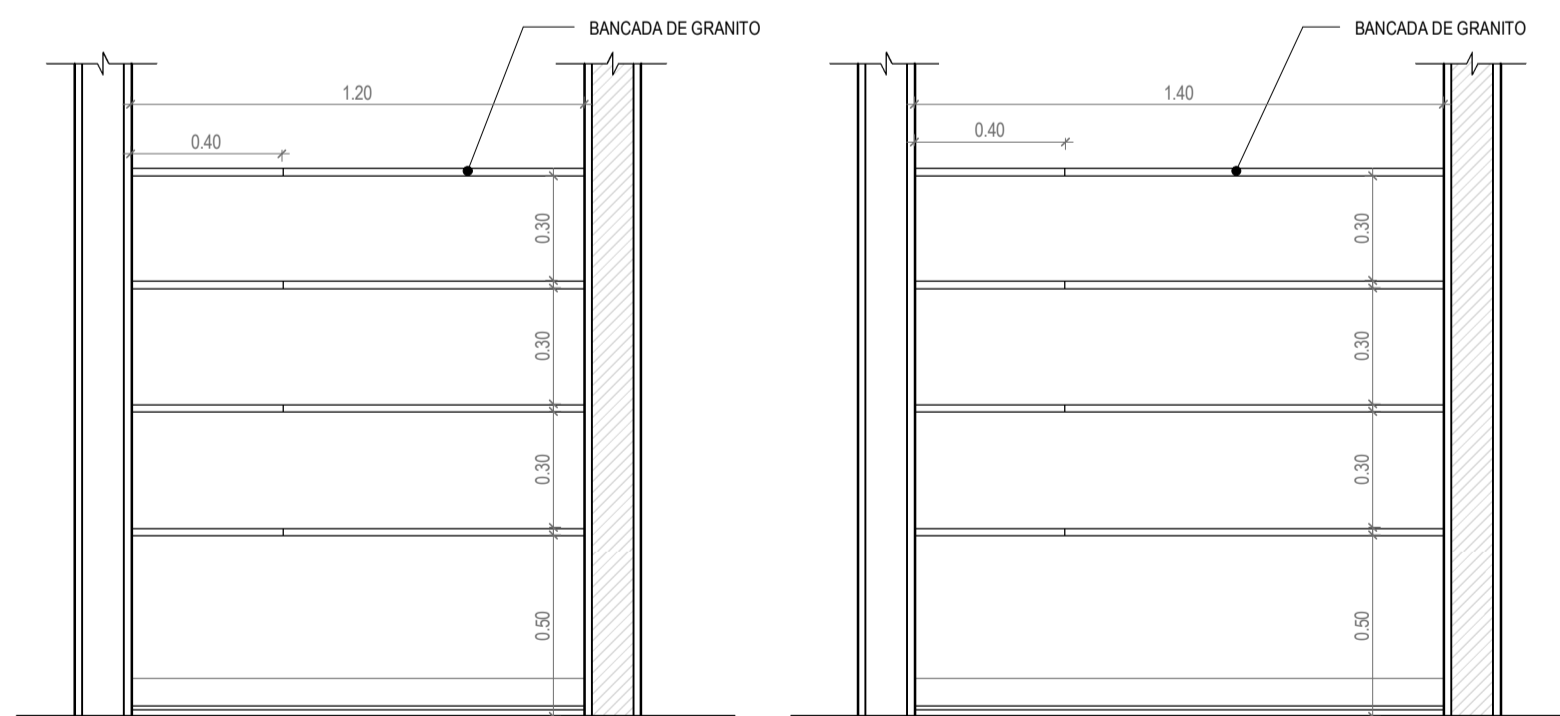
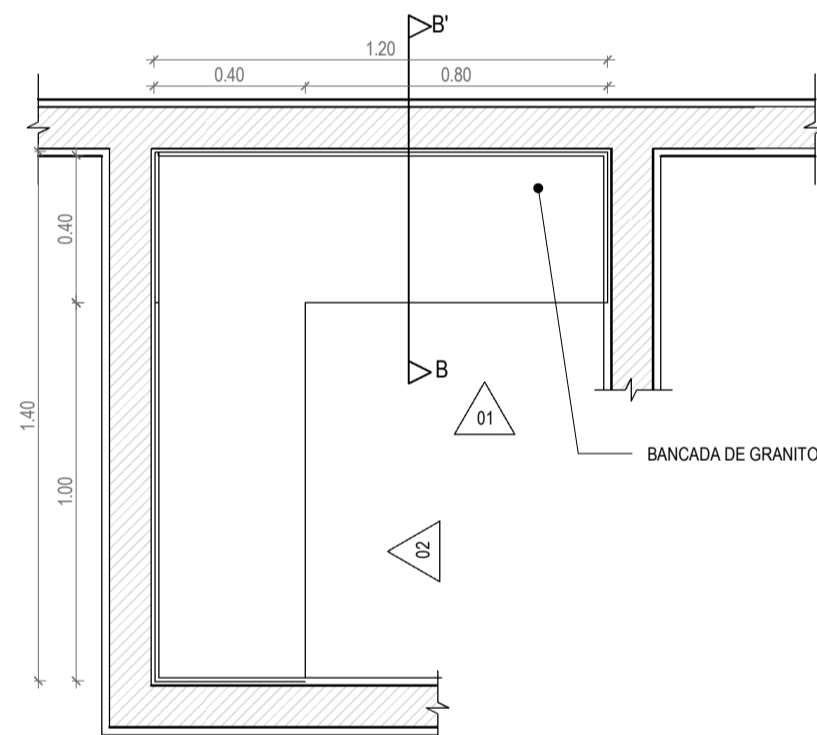


4 | DETALHE 01 - ESTRUTURA DA BANCADA  
1:20



CORTE BANCADA B04

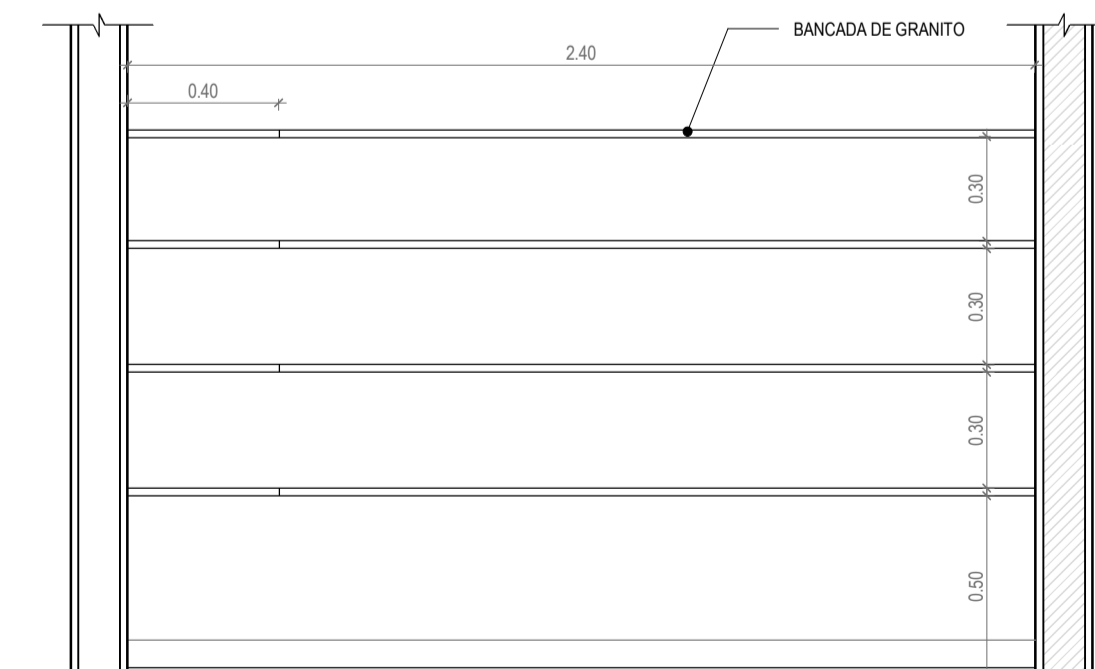
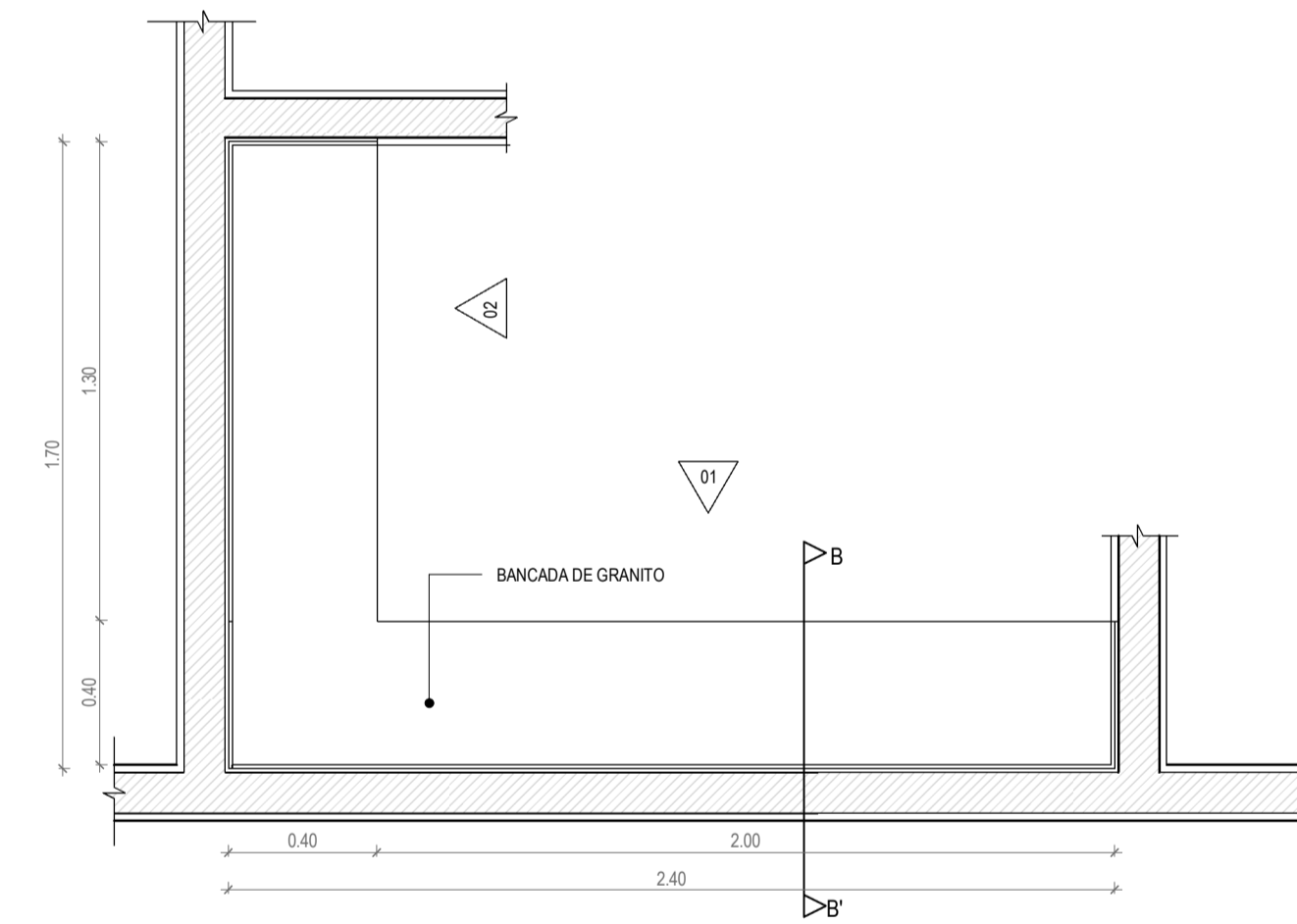
5 | BANCADA - B04 (FRALDÁRIO)  
1:20



VISTA 01

VISTA 02

6 | BANCADA - B05  
1:20



VISTA 01

VISTA 02

7 | BANCADA - B06  
1:20

ASSINATURAS E APROVAÇÃO

RESPONSÁVEL TÉCNICO:	PROPRIETÁRIO:
<i>Leonardo Silveira Lima</i>	
LEONARDO SILVEIRA LIMA ENGENHEIRO CIVIL - RNP: 0601581067	

APROVAÇÃO

PROPRIETÁRIO:	PROPRIETÁRIO:
PREFEITURA MUNICIPAL DE ARACATI	
PROJETO:	
CONSTRUÇÃO DO NÚCLEO DE ATENDIMENTO ESPECIALIZADO E INCLUSÃO	
ARQUITETURA	
IDENTIFICAÇÃO DOS DESENHOS:	
01. BANCADA - B01	05. BANCADA - B04
02. BANCADA - B02	06. BANCADA - B05
03. BANCADA - B03	07. BANCADA - B06
04. DETALHE 01 - ESTRUTURA DA BANCADA	

<b>GEOPAC</b>		AV. PADRE ANTÔNIO TOMAS, Nº200, SALAS 301 BARRIO: ALEXANDRINA, FORTALEZA
PROJETO:	DATA:	PROJETA:
ARACATI-CE	COUTUBRO/22	13/17
DESENHO:	ARQUIVO:	
MERYV	INDICADA	ARCT 22.39