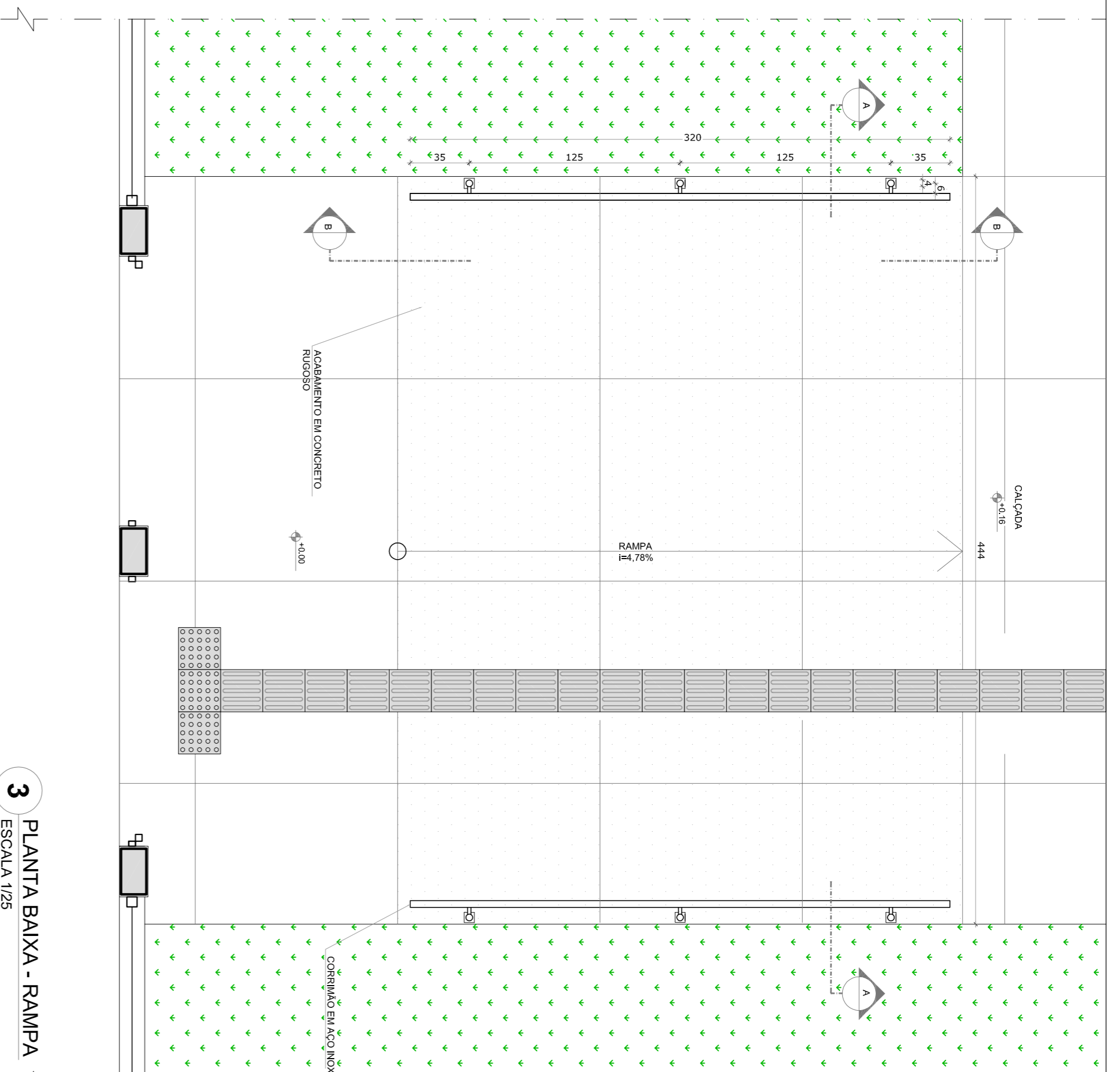


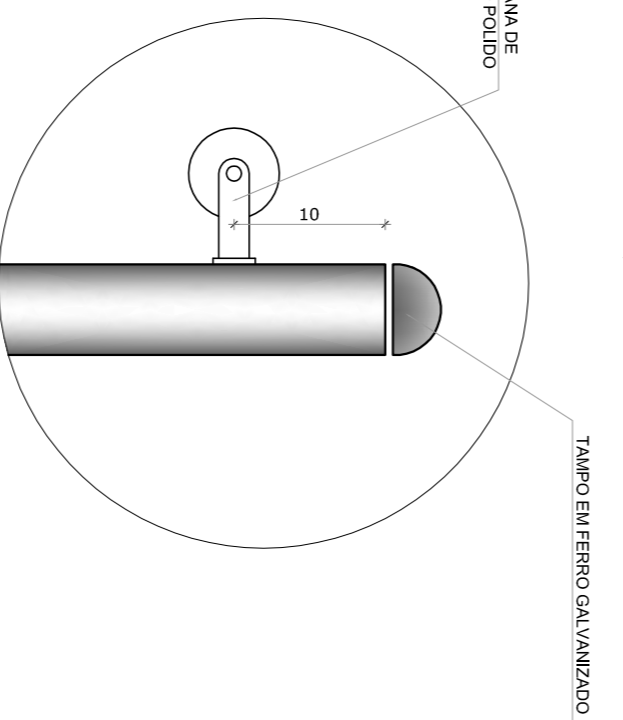
PLATAFORMA DE CONCRETO  
MARGEM TRAVO 1x48

1  
VISTA

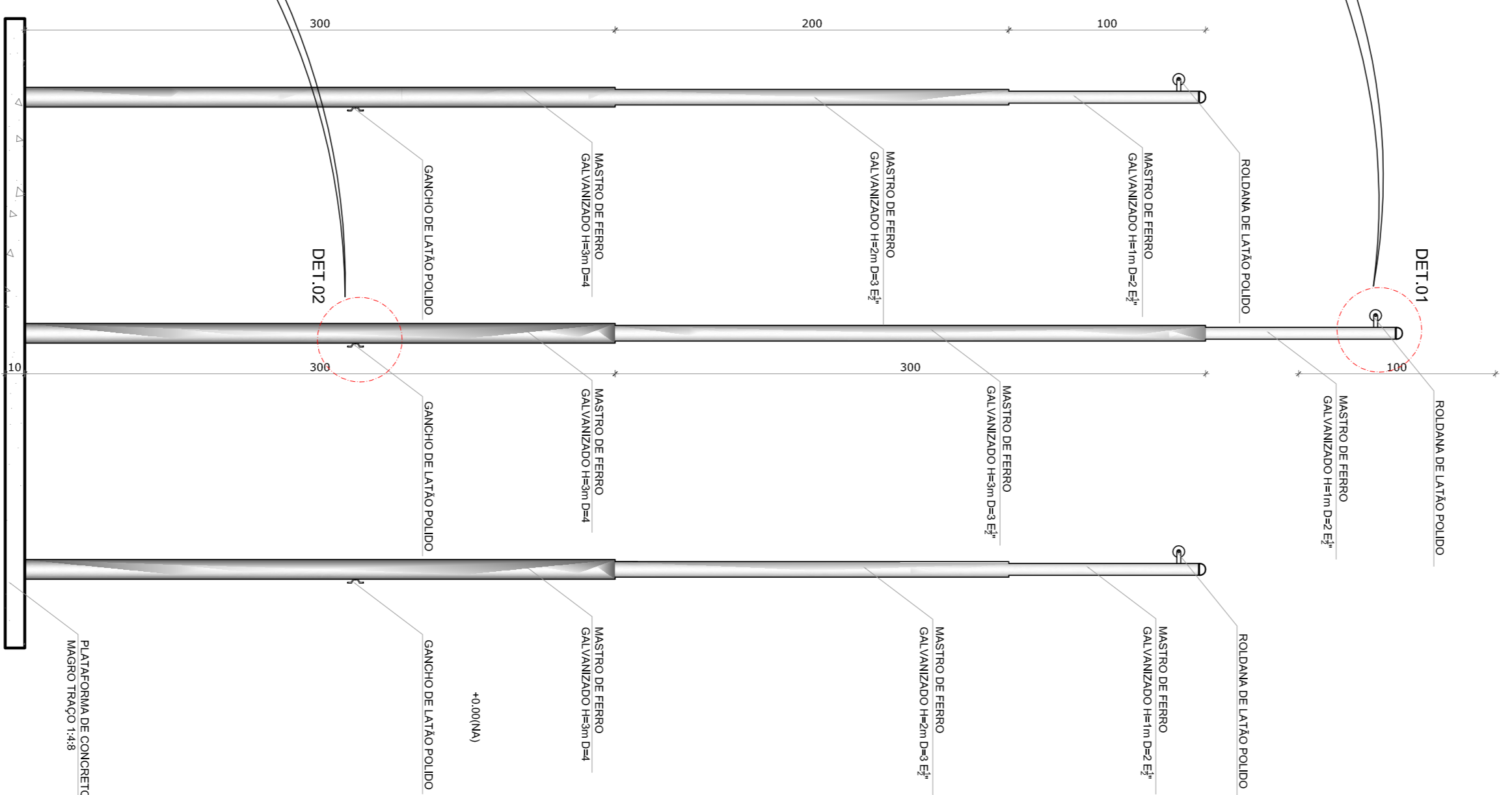
1  
PLANTA BAIXA - MASTROS  
ESCALA 1/25



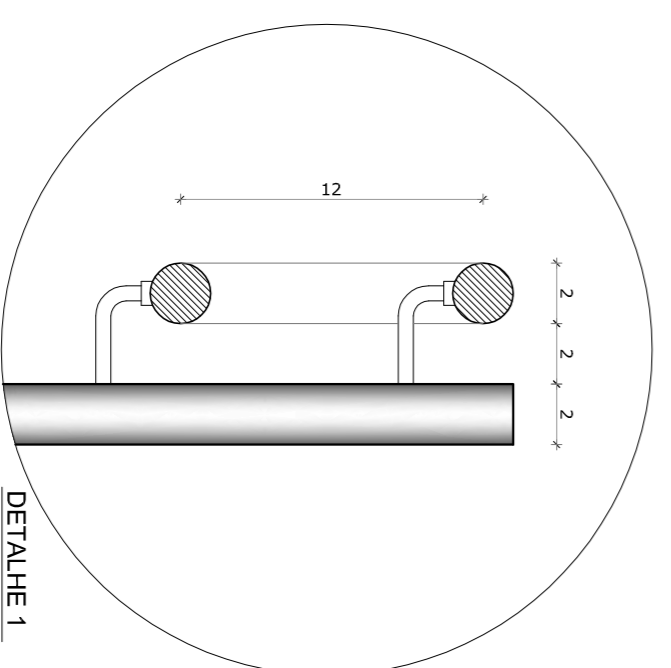
3  
PLANTA BAIXA - RAMPA  
ESCALA 1/25



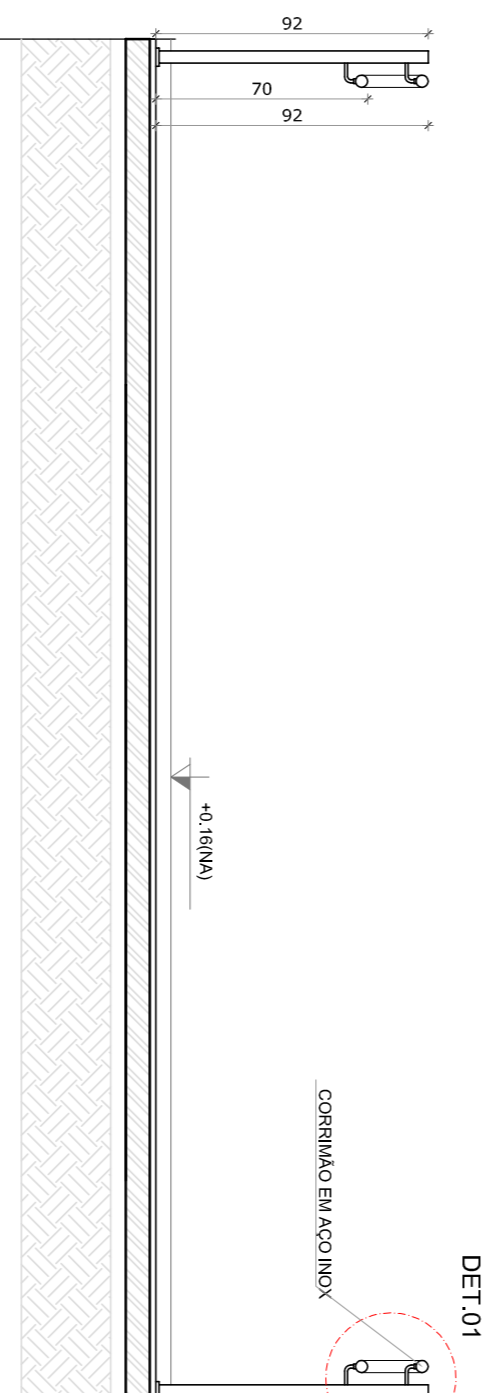
DETALHE 1  
Escala: 1/5



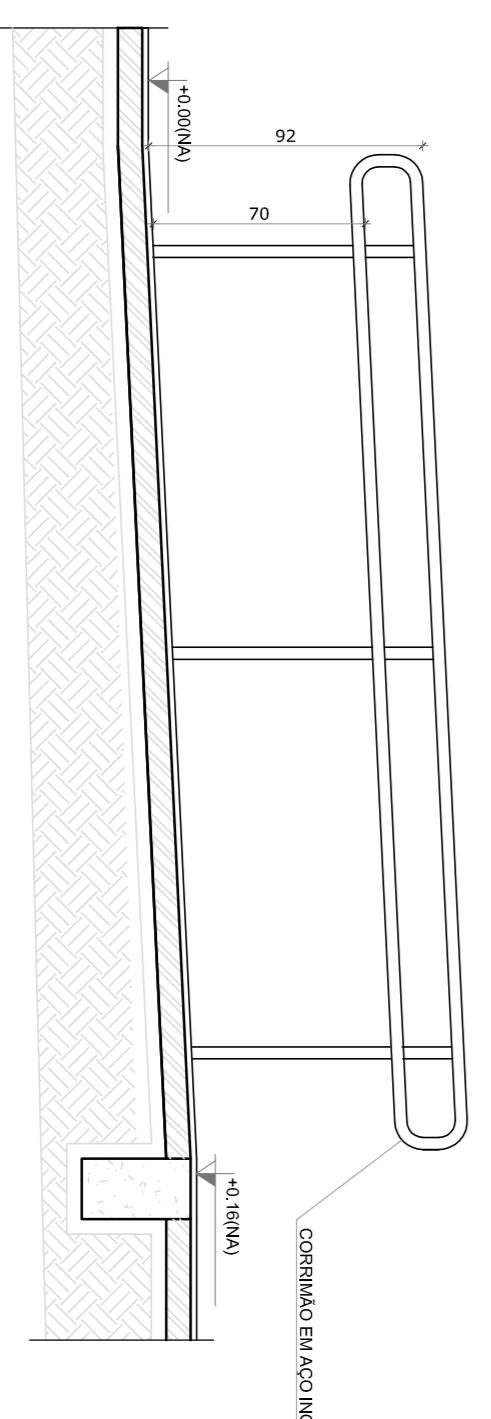
2  
VISTA FRONTAL  
ESCALA 1/25



DETALHE 1  
Escala: 1/5



4  
CORTE AA  
ESCALA 1/25



5  
CORTE BB  
ESCALA 1/25

- NOTAS
- METERIAIS E NÍVEIS EM METROS.
  - PLANEJAMENTO DE OBRAS: PLANEJAMENTO DE OBRAS.
  - VERIFICAR DETALHES CONSTRUTIVOS PERTINENTES NAS RAMPAIS DE DETALHAMENTO.
  - EM CASO DE CONFLITO DE INFORMAÇÕES ENTRE O PROJETO GRÁFICO E O MEMORIAL DESCRITIVO, PREVALECE A INFORMAÇÃO CONTIDA NAS DESPESAS.
  - AINDA NÃO FORAM REALIZADAS AS MEDIÇÕES PARA O CÁLCULO DO CUSTO DA OBRA.
  - AS REVISÕES ESTÃO SENDO REALIZADAS COM ATRIBUIÇÃO EXPRESSA DO FINE.
- REFERÊNCIAS
- PLANILHA DE QUANTITATIVOS.
  - MEMORIAL DESCRITIVO E ESPECIFICAÇÕES TÉCNICAS.

LEGENDA:

	INDICAÇÃO NÍVEIS PLANTA E CORTE		INDICAÇÃO DE VISTAS
	INDICAÇÃO DE CORTES		ESPECIFICAÇÕES DE MATERIAS
	INDICAÇÃO DE FACHADAS		INDICAÇÃO DE EIXOS
	INDICAÇÃO DE PORTAS E JANELAS		INDICAÇÃO DE ELEMENTOS (BANCADAS, FRATELIERAS E ETC.)

02	JANEIRO 2017	Arquiteto a NBR 9580/2015
01	JULHO 2016	Equipamento, altura da ventilação nos sanitários, cor dos pontos dos sanitários e altura da porta PAU. Ajuste do gradil e quadro de carga no canteiro de obra, de dutos hidráulicos e esgotos pré-escala.
Nº	DATA	DESCRIÇÃO
CONTROLE DE REVISÕES		

**FNDE** *Fundo Nacional de Desenvolvimento da Educação*

Ministério da Educação

PROJETO PADRÃO - FNDE

PROPRIETÁRIO: :	
ENFEREJO:	
MUNICÍPIO - UF:	
PROPRIETÁRIO	
RESP. TÉCNICO	CREA
AUTOR DO PROJETO	CAU
DIFTO	CREA
OBSERVAÇÕES:	RA

PROGRAMA PROINFÂNCIA - PROJETO TIPO 1  
PROJETO DE ARQUITETURA

COORDENADOR	DETAHAMENTO	RAMPA	RAMPA	RAMPA
CGEST - Coordenação Geral de Infraestrutura Educacional	MASTROS PARA BANDEIRAS	RAMPA	RAMPA	RAMPA
FORMATO	REVISÃO	ESCALA	INDICAÇÃO	RAMPA
A1 (R4X384)	R.00 R.01 R.02	ESCALA	INDICAÇÃO	RAMPA
				16/38