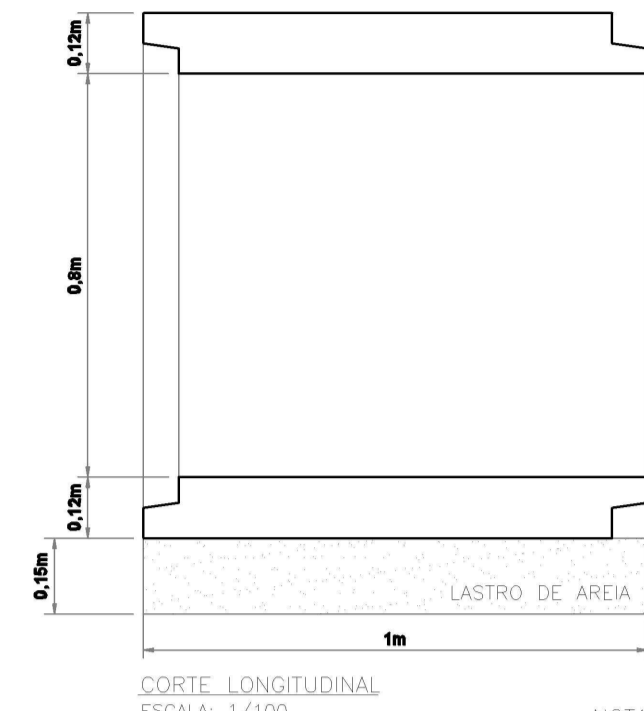
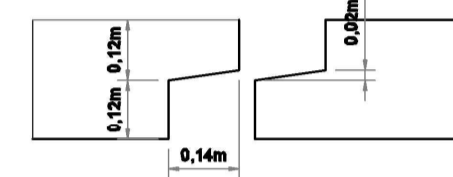


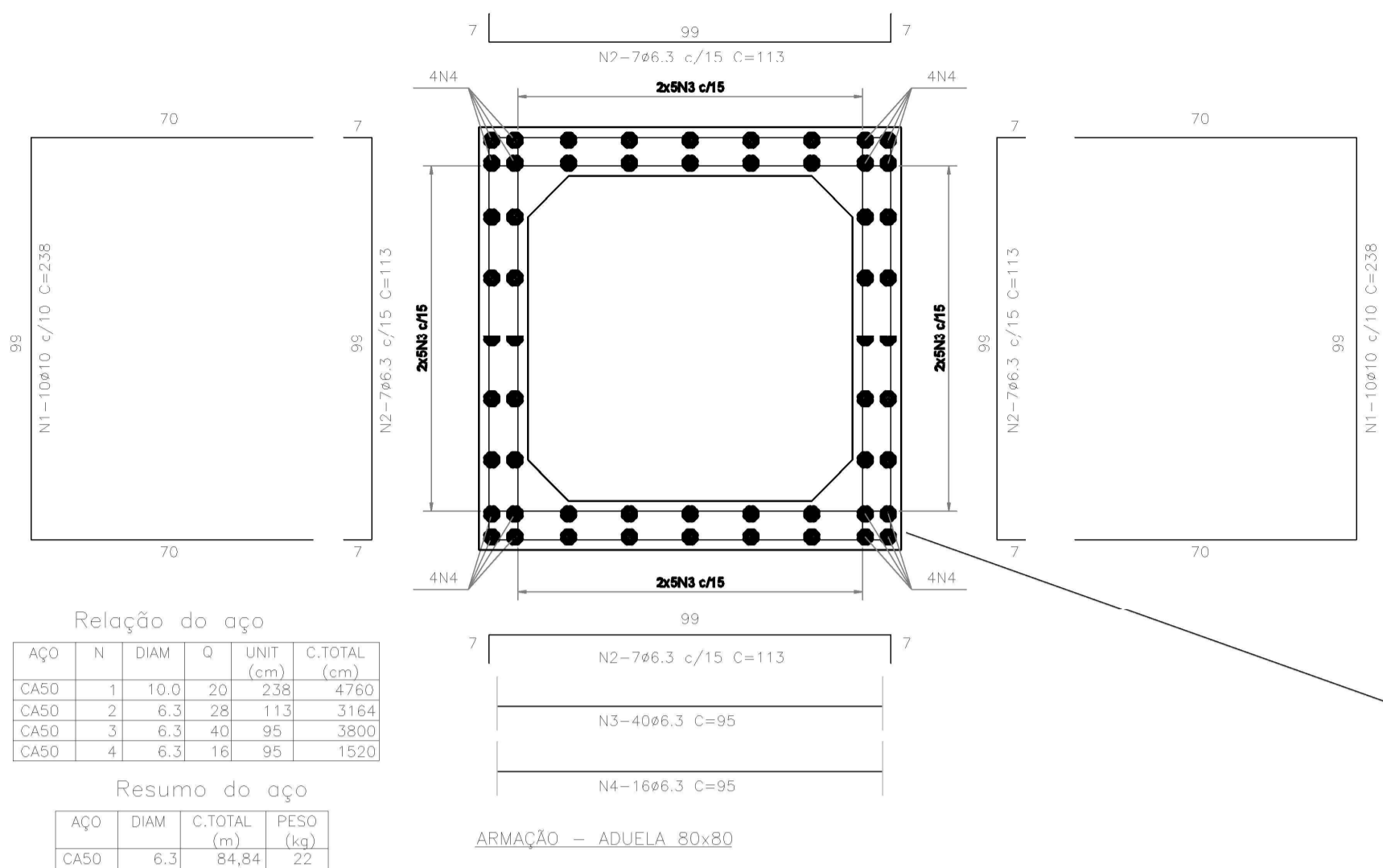
FORMA - ADUELA 80x80
ESCALA: 1/100



CORTE LONGITUDINAL
ESCALA: 1/100



ENCAIXE MACHO-FEMEA
ESCALA: 1/50



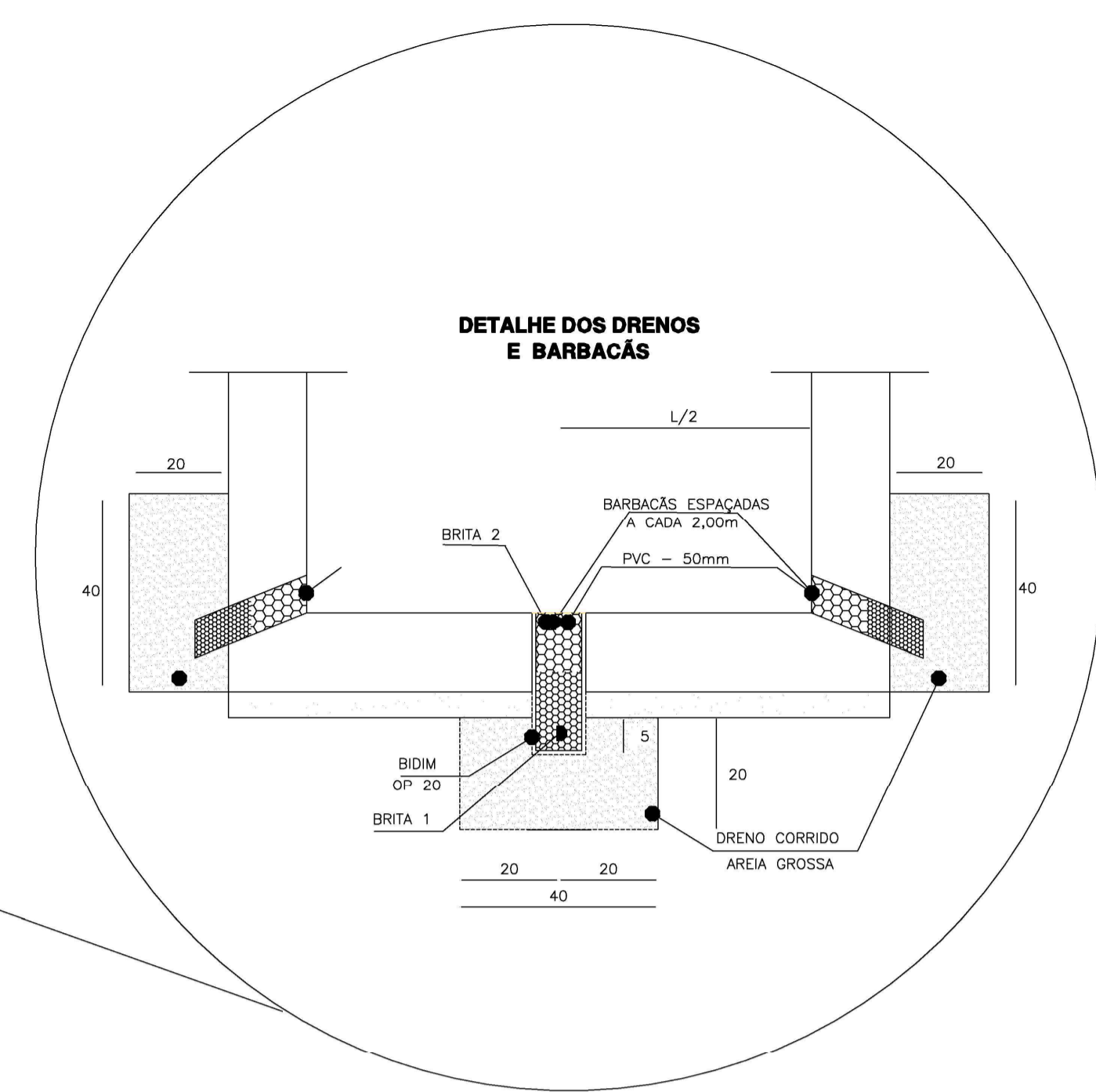
Relação do aço

AÇO	N	DIAM	Q	UNIF	C.TOTAL	PESO
				(cm)	(cm)	(kg)
CA50	1	10.0	20	238	4760	47.60
CA50	2	6.3	28	113	3164	31.64
CA50	3	6.3	40	95	3800	38.00
CA50	4	6.3	16	95	1520	15.20

Resumo do aço

AÇO	DIAM	C.TOTAL	PESO
		(m)	(kg)
CA50	6.3	84.84	22
CA50	10.0	47.6	10
PESO TOTAL			32
CA50			52

VOLUME DE CONCRETO: 0,4616m³



02 ADUELA 80 X 80 cm
ESCALA: 1/20

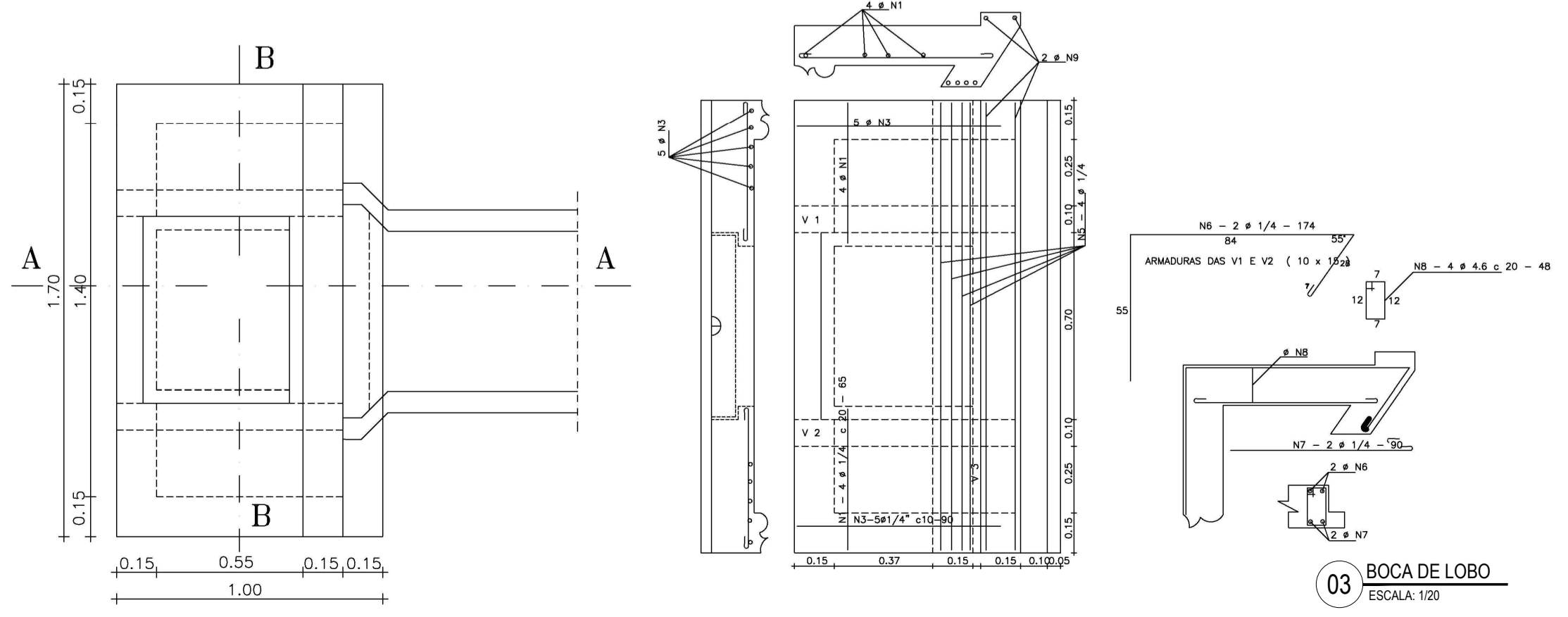
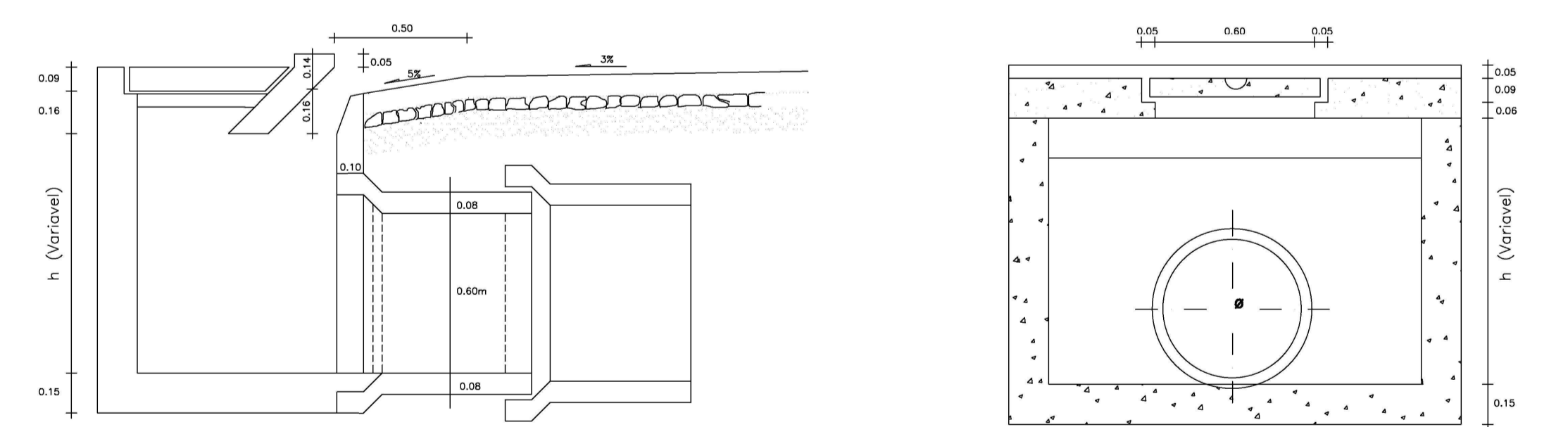
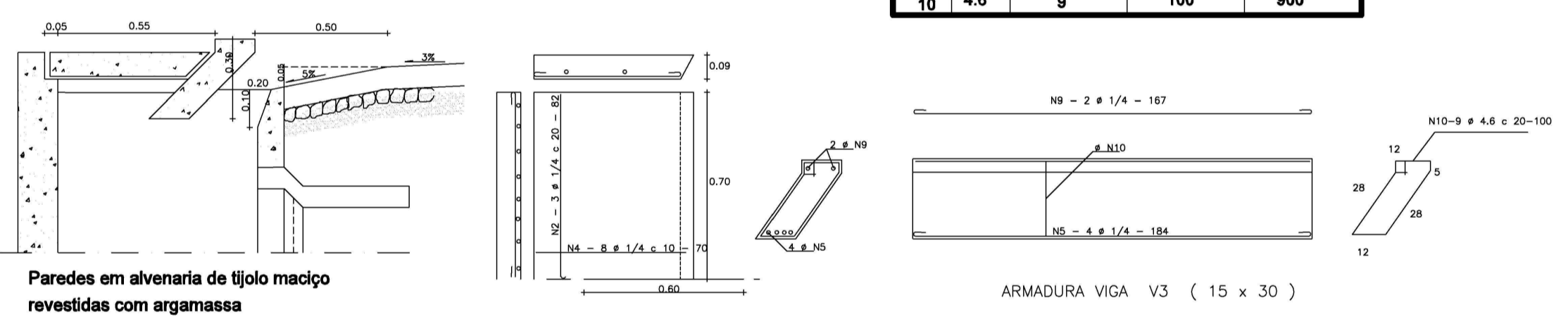
CA - 50

QUADRO RESUMO

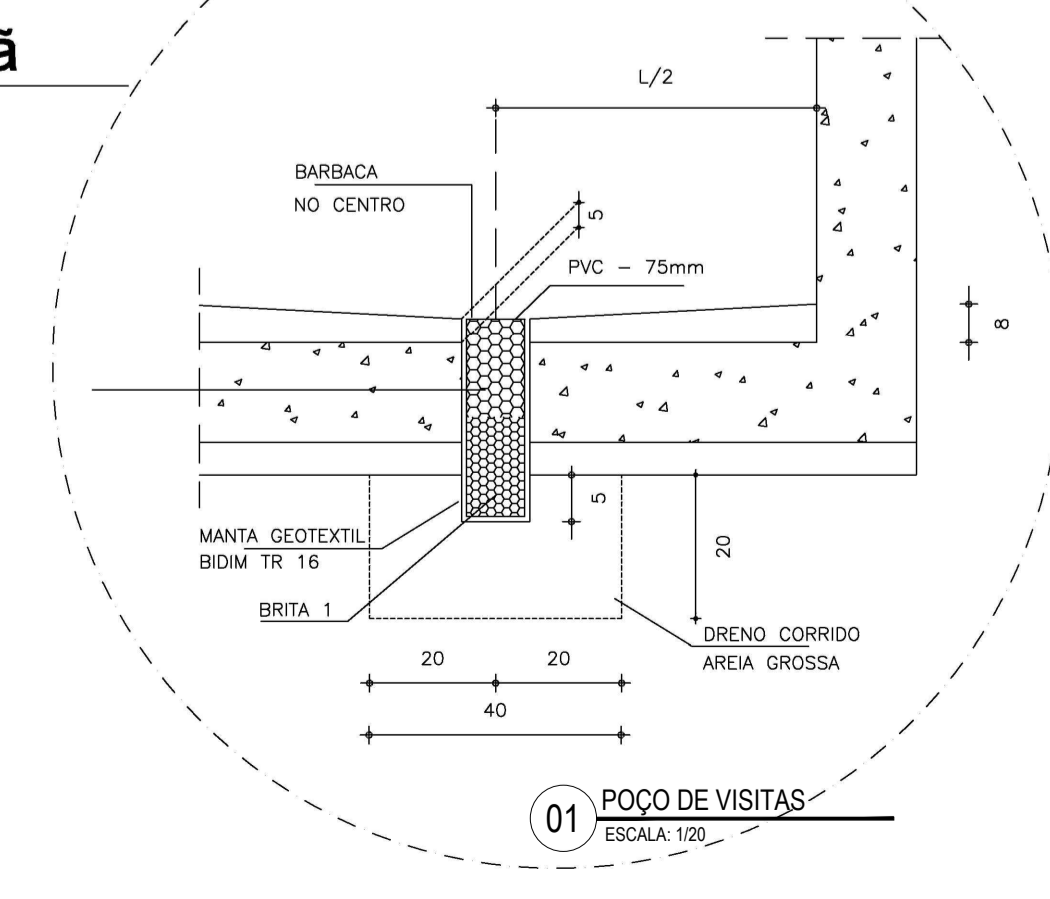
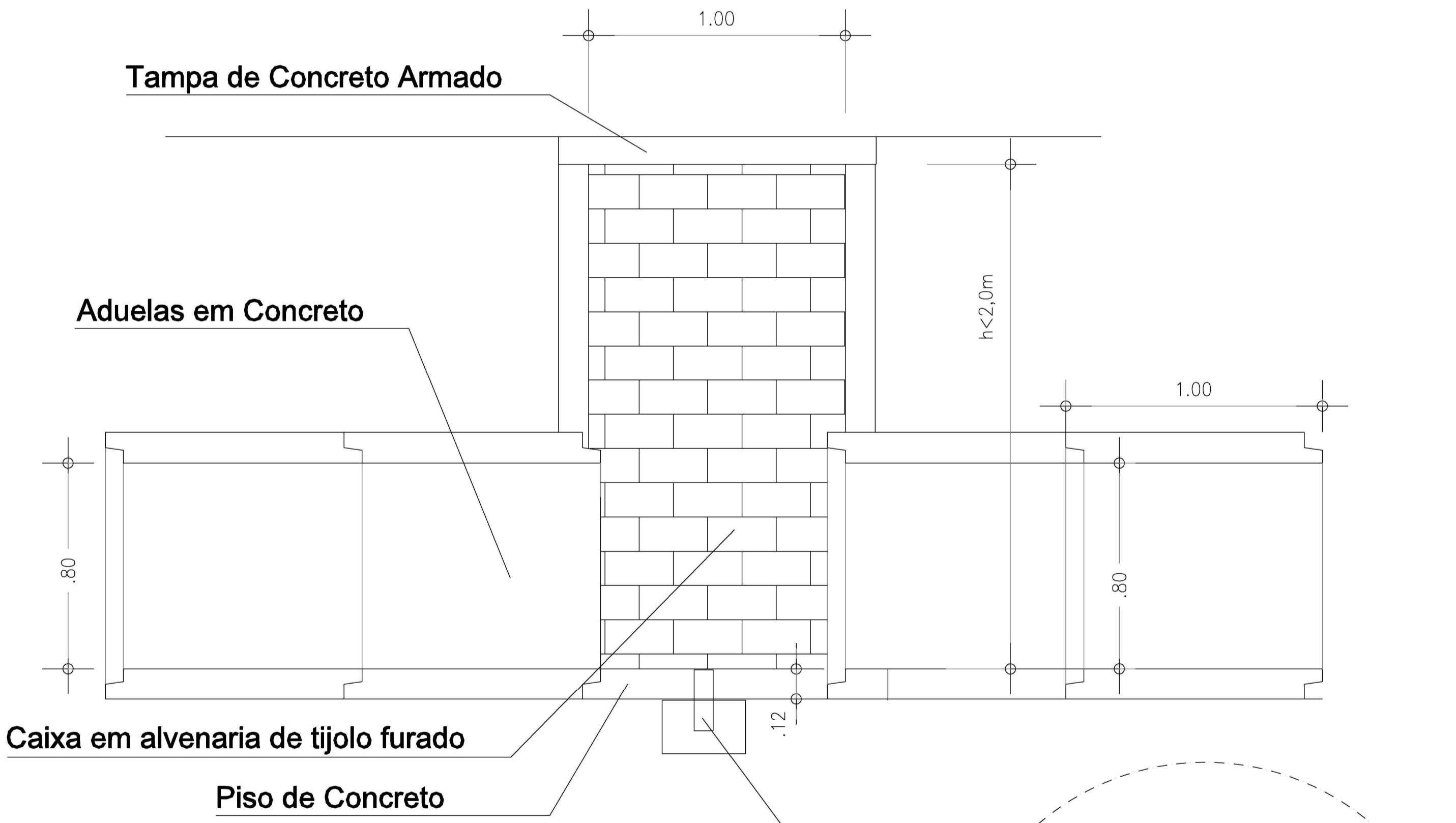
Ø	COMP. TOTAL	PESO/m	PESO TOTAL
4.6	1284	0.130	1.67
1/4	4352	0.250	10.88
TOTAL (kg)			12.55

QUADRO GERAL DE FERROS

N	Ø	QUANTIDADE	COMPRIMENTO	
			UNITARIO	TOTAL
1	1/4	8	65	520
2	1/4	3	82	246
3	1/4	10	90	900
4	1/4	8	70	560
5	1/4	4	184	736
6	1/4	4	174	696
7	1/4	4	90	360
8	4.6	8	48	384
9	1/4	2	167	334
10	4.6	9	100	900



03 BOCA DE LOBO
ESCALA: 1/20



01 POÇO DE VISITAS
ESCALA: 1/20

ASSINATURAS E APROVAÇÃO

PROJETISTA: LEONARDO SILVEIRA LIMA, ENGENHEIRO CIVIL - RNP: 061051907

PROPRIETÁRIO: LEONARDO SILVEIRA LIMA, ENGENHEIRO CIVIL - RNP: 061051907

APROVAÇÃO

PROPRIETÁRIO: LEONARDO SILVEIRA LIMA, ENGENHEIRO CIVIL - RNP: 061051907

PROJETO: EXECUTIVO DE DRENAGEM URBANA

DETALHES - PLANTA 01 DE 02

01. Poço de Visitas

02. Aduela de 80 x 80 cm

03. Boca de Lobo

LOCALIDADE - ARACATICE

ESCALA: INDICADA

DATA: JANEIRO / 2018

PRORATA: 07/09

FE. OR - ARACATI - ARENINHA D DWG