



Aracati, 06 de dezembro de 2022

OFÍCIO Nº 026/2022

Excelentíssimo Senhor TITTO LUZ DEL SOL DE LAMSCGS DE ARAUJO, Coordenador de Gestão Estratégica de TI do Município de Aracati.

Pelo Presente, vimos encaminhar para este setor a Impugnação apresentada pela empresa RPNET ENGENHARIA E TECNOLOGIA LTDA, referente ao Pregão Eletrônico nº 17.004/2022-SRP, que deverão ser analisados e respondidos por este setor por se tratar de Impugnação contestando alguns itens do Edital com argumentações técnicas específicas de TI.

Ressaltando que a análise deverá ser efetuada URGENTEMENTE e após a análise responder a mesma através de ofício para compor o Processo de Licitação.

Sem mais, elevo o meu voto de estima e consideração.

NATANIELE GONDIM RODRIGUES

Pregoeira do Município de Aracati



SOLICITAÇÃO DE RESPOSTA TÉCNICA PE 17.004/2022


nataniele.gondim <nataniele.gondim@aracati.ce.gov.br>
Para: nuti@aracati.ce.gov.br

6 de dezembro de 2022 10:08

Bom dia, por favor acusar recebimento!

3 anexos

 ANEXO - TERMO DE REFERÊNCIA.docx
247K

 ACFrOgASh0azds7Tp6INh1jRAmrI6cHOYBjMjN0WpLMYOFkuUUuBzL39pAWdS_3nW-SuH4EN8AvbaNeqk_etDMrT03aMLYOUZ-q5KDTdzufE9WbQyjP2NIB1s6DkkeY=.pdf
653K

 OFÍCIO SOLICITAÇÃO DE AJUDA TECNICA.docx
280K



ILUSTRÍSSIMO(A) SENHOR(A) PREGOEIRO(A).

Ref.: **IMPUGNAÇÃO AO EDITAL Pregão Eletrônico para registro de preços N.º 17.004/2022 - SRP**

RPNET ENGENHARIA E TECNOLOGIA LTDA, inscrita no CNPJ: 13.500.131/0001-80, situada na Rua 30 NORTE, LOTE 04 E RUA DAS PAINEIRAS, LOTE 03, BLOCO A, 301, parte 32, CEP: 71.918-180, Brasília/DF, representada por RODRIGO PILONI XAVIER, brasileiro, casado, engenheiro, inscrito no CPF sob o nº 778.019.621-68 e RG nº 22553508039330 SSP/GO, residente e domiciliado na A Claras, Rua 28 Norte, LT 04, ED. Via Paradiso, Torre I, AP. 1301, Taguatinga, Brasília - DF, CEP 71.917.720, e-mail: contato@rnetengenharia.com.br, telefone: 61 8121-4048, vem, mui respeitosamente apresentar, **IMPUGNAÇÃO AO EDITAL Pregão Eletrônico para registro de preços N.º 17.004/2022 – SRP** em razão de exigências que, somadas, resultam num ilegal e involuntário direcionamento, o qual reduzirá amplamente a competitividade, sacrificando os principais princípios constitucionais que norteiam a Administração Pública.

DA TEMPESTIVIDADE

A licitação em epígrafe tem sua Sessão Pública de Abertura agendada para o dia 06 de Dezembro de 2022, às 09h00min.

A legislação define o prazo para a interposição de impugnação, conforme se transcreve:

DECRETO FEDERAL Nº 10.024/2019

Art. 24. Qualquer pessoa poderá impugnar os termos do edital do pregão, por meio eletrônico, na forma prevista no

RPNET ENGENHARIA E TECNOLOGIA LTDA | CNPJ: 13.500.131/0001-80



Rua 30 Norte, Lote 04, Bloco A, Sala 301 – Águas Claras CEP: 71.918-180 Brasília-DF

edital, até três dias úteis anteriores à data fixada para abertura da sessão pública.

Em face do exposto, deve ser a presente Impugnação considerada, nestes termos, plenamente tempestiva.

DOS FATOS E DO DIREITO

A empresa, ora Impugnante, obteve o Edital de licitação através do site, analisando-se todas as suas condições de entrega, pagamento, especificações e após as verificações, a empresa detectou graves vícios no referido edital, os quais põem em risco a sua participação no certame, tanto quanto de quaisquer outros prováveis interessados.

O instrumento convocatório tem como objeto:

	CONDIÇÕES
<p>1.1 - DO OBJETO</p> <p>1.1 - A presente licitação tem como objeto: Registro de preços para futura e eventual contratação de empresa especializada para prestação de serviços em regime de locação, pelo período de 12 (doze) meses, de sistema integrado de gestão para gerenciamento de processos e análises, abrangendo todas as licenças e serviços necessários para a perfeita execução das atividades inerentes à Secretaria de Segurança Cidadã e Ordem Pública do Município do Aracati, envolvendo fornecimento de materiais e equipamentos pertinentes, suporte técnico, além de todo sistema de armazenamento em nuvem de imagens processadas por câmeras de videomonitoramento envolvidas, bem como, aquelas compartilhadas por particulares, além do fornecimento de aplicativos personalizáveis, conforme descrito no presente Edital e Termo de Referência.</p> <p>1.2 - A licitação está compreendida em apenas 01(um) lote, conforme tabela constante do Termo de Referência, facultando-se ao licitante a participação de seu interesse.</p> <p>1.3 - O critério de julgamento adotado será o Menor Preço por lote, observadas as exigências contidas neste Edital e seus Anexos quanto às especificações do objeto.</p>	

O Edital possui algumas condições restritivas, ora impugnadas, que, caso não sanadas, resultarão em demasiado prejuízo ao erário.

Para o lote licitado são exigidas especificações de produto baseado em apenas um único fabricante, e, conseqüentemente, limita a participação no certame de apenas empresa que atenda as minuciosas especificações técnicas dos produtos.

Verifica-se que o Edital está maculado de vício insanável de tal forma que somente que prejudica completamente o caráter competitividade.

RPNET ENGENHARIA E TECNOLOGIA LTDA | CNPJ: 13.500.131/0001-80





Importante ressaltar que da leitura do referido Edital verifica-se evidências de que apenas um fabricante atende aos requisitos exigidos. Apresentamos como comprovação a transcrição das exigências do item 6.1.3 – CÂMERA LPR comparando com o datasheet do equipamento do fabricante HIKVISION, partnumber DS-2CD7A26G0/P-IZ(H)S, que acompanha este documento:

6.1.3.1. Requisitos Técnicos:

- a) Sensor de imagem CMOS de varredura progressiva de 1/1,8"
- b) Min. Cor de Iluminação: 0,002 Lux @ (F1.2, AGC ON), 0 Lux com IR
- c) Velocidade do obturador 1 s a 1/100.000 s
- d) Obturador lento
- e) Filtro de corte IR diurno e noturno
- f) Redução de Ruído Digital 3D DNR
- g) WDR 140 dB
- h) Suporte de ajuste de ângulo, pan: 0° a 355°, inclinação: 0° a 90°, rotação: 0° a 360°

Datasheet Câmera:

Camera	
Image Sensor	1/1.8" Progressive Scan CMOS
Min. Illumination	Color: 0.002 Lux @ (F1.2, AGC ON), 0 Lux with IR
Shutter Speed	1 s to 1/100,000 s
Slow Shutter	Yes
Day & Night	IR Cut Filter
Digital Noise Reduction	3D DNR
WDR	140 dB
Angle Adjustment	Bracket, pan: 0° to 355°, tilt: 0° to 90°, rotate: 0° to 360°

- i) Lente Distância focal 2,8 a 12 mm 8 a 32 milímetros Abertura 2,8 a 12 mm: F1,2 8 a 32 mm: F1.6
- j) Foco Automático, semiautomático, manual
- k) FOV 2,8 a 12 mm: FOV horizontal 103,3° a 38,6°, FOV vertical 54,2° a 21,9°, FOV diagonal 124,2° a 44,3° 8 a 32 mm: FOV horizontal 42,5° a 13,4°, FOV vertical 23,4° a 7,7°, FOV diagonal 49° a 15,3°





Datasheet Câmera:

Lens	
Focal length	2.8 to 12 mm 8 to 32 mm
Aperture	2.8 to 12 mm: F1.2 8 to 32 mm: F1.6
Focus	Auto, semi-auto, manual
FOV	2.8 to 12 mm: horizontal FOV 103.3° to 38.6°, vertical FOV 54.2° to 21.9°, diagonal FOV 124.2° to 44.3° 8 to 32 mm: horizontal FOV 42.5° to 13.4°, vertical FOV 23.4° to 7.7°, diagonal FOV 49° to 15.3°
Lens Mount	Interchangeable

- l) Faixa de infravermelho 2,8 a 12 mm: até 50 m e 8 a 32 mm: até 100 m
- m) Comprimento de onda 850 nm

Datasheet Câmera:

IR	
IR Range	2.8 to 12 mm: up to 50 m 8 to 32 mm: up to 100 m
Wavelength	850 nm

- n) Padrão de compressão Fluxo principal de compactação de vídeo: H.265/H.264/H.265+/H.264+ Substream/terceiro stream/quarto stream/quinto stream/stream personalizado: H.265/H.264/MJPEG
- o) H.264 Type Baseline Profile/Main Profile/High Profile H.264+ Main stream supports H.265 Type Main Profile H.265+ Main stream supports;
- p) Taxa de bits de vídeo 32 Kbps a 16 Mbps;

Datasheet Câmera:

Compression Standard	
Video Compression	Main stream: H.265/H.264/H.265+/H.264+ Sub stream/third stream/fourth stream/fifth stream/custom stream: H.265/H.264/MJPEG
H.264 Type	Baseline Profile/Main Profile/High Profile
H.264+	Main stream supports
H.265 Type	Main Profile
H.265+	Main stream supports
Video Bit Rate	32 Kbps to 16 Mbps
Audio Compression	No
Audio Bit Rate	No





t) Taxa de captura > 98% Precisão de reconhecimento de direção de movimento do veículo > 96% Taxa de captura equivocada < 2% (entrada/saída), < 5% (ponto de verificação);

u) Lista negra e lista branca Máx. 10.000 registros;

v) Detecção de Placas;

w) Detecção de alvos: Veiculo motorizado, Veiculo não motorizado, pedestre.

x) Captura de motocicleta; compatível.

Datasheet Câmera:

Road Traffic and Vehicle Detection



Accuracy (Under recommended installation and lighting conditions)	Capture rate > 98% Vehicle moving direction recognition accuracy > 96% Mistaken capture rate < 2% (entrance/exit), < 5% (checkpoint)
Blocklist and Allowlist	Max. 10,000 records
No License Plate Detection	Yes
Motorcycle LPR	Yes (only applicable to checkpoint)

bb) Resolução Máxima 1920 × 1080;

cc) Main Stream 50Hz: 50fps (1920 × 1080, 1280 × 960, 1280 × 720)
60Hz: 60fps (1920 × 1080, 1280 × 960, 1280 × 720);

dd) Sub Stream 50Hz: 25fps (704 × 576, 640 × 480) 60Hz: 30fps (704 × 480, 640 × 480);

ee) Third Stream 50Hz: 25fps (1920 × 1080, 1280 × 960, 1280 × 720, 704 × 576, 640 × 480) 60Hz: 30fps (1920 × 1080, 1280 × 960, 1280 × 720, 704 × 480, 640 × 480);

ff) Fourth Stream 50Hz: 25fps (1920 × 1080, 1280 × 720, 704 × 576, 640

RPNET ENGENHARIA E TECNOLOGIA LTDA | CNPJ: 13.500.131/0001-80



- × 480) 60Hz: 30fps (1920 × 1080, 1280 × 720, 704 × 480, 640 × 480);
- gg) Fifth Stream 50Hz: 25fps (704 × 576, 640 × 480) 60Hz: 30fps (704 × 480, 640 × 480);
- hh) Stream customizável 50Hz: 25fps (1920 × 1080, 1280 × 720, 704 × 576, 640 × 480) 60Hz: 30fps (1920 × 1080, 1280 × 720, 704 × 480, 640 × 480);
- ii) Aprimoramento de imagem BLC, HLC, 3D DNR, Defog, EIS, correção de distorção da lente;
- jj) Configuração de imagem Modo de rotação, saturação, brilho, contraste, nitidez, AGC e balanço de branco;
- kk) Comutação Day/Night; II) Day/Night /Automático/Programação/Acionado por Entrada de Alarme/Acionado por vídeo Imagem LOGO de sobreposição de imagem pode ser sobreposta em vídeo com formato bmp de 128 × 128 24 bits;

Datasheet Câmera:

Image	
Max. Resolution	1920 × 1080
Main Stream	50Hz: 25fps (1920 × 1080, 1280 × 960, 1280 × 720) 60Hz: 30fps (1920 × 1080, 1280 × 960, 1280 × 720)
Sub Stream	50Hz: 25fps (704 × 576, 640 × 480) 60Hz: 30fps (704 × 480, 640 × 480)
Third Stream	50Hz: 25fps (1920 × 1080, 1280 × 960, 1280 × 720, 704 × 576, 640 × 480) 60Hz: 30fps (1920 × 1080, 1280 × 960, 1280 × 720, 704 × 480, 640 × 480)
Fourth Stream	50Hz: 25fps (1920 × 1080, 1280 × 720, 704 × 576, 640 × 480) 60Hz: 30fps (1920 × 1080, 1280 × 720, 704 × 480, 640 × 480)
Fifth Stream	50Hz: 25fps (704 × 576, 640 × 480) 60Hz: 30fps (704 × 480, 640 × 480)
Custom Stream	50Hz: 25fps (1920 × 1080, 1280 × 720, 704 × 576, 640 × 480) 60Hz: 30fps (1920 × 1080, 1280 × 720, 704 × 480, 640 × 480)
Image Enhancement	BLC, HLC, 3D DNR, Defog, EIS, lens distortion correction
Image Setting	Rotate mode, saturation, brightness, contrast, sharpness, AGC, and white balance are adjustable by client software or web browser
Target Cropping	Yes
SVC	H.264 and H.265 encoding
Day/Night Switch	Day/Night/Auto/Schedule/Triggered by Alarm In/ Triggered by video

A transcrição acima evidencia que houve simples tradução do datasheet do equipamento citado, o que demonstra vício no processo e impede a concorrência ou a oferta de equipamentos similares, visto a dificuldade de atendimento ou superação do total dos requisitos.

Além da transcrição acima, podemos encontrar outras evidências da exclusividade de fabricante evidenciado pelos itens:

6.1.3. item nn – “nn) Consumo de energia -IZS: 12 VDC, 1,2 A, máx. 14 W; PoE (802,3at, 42,5 V a 57 V), 0,4 A a 0,3 A -IZHS: 12 VDC, 1,4 A, máx. 16,5 W; PoE (802,3at, 42,5 V a 57 V), 0,4 A a 0,3 A;”

6.1.4. item vv – “vv) Áudio -IZHSY: 1 entrada (line in), conector de 3,5 mm, máx. amplitude de entrada: 3,3 vpp, impedância de entrada: 4,7 K Ω , tipo de interface: não-equilíbrio; 1 saída (saída de linha), conector de 3,5 mm, máx. amplitude de saída: 3,3 vpp, impedância de saída: 100 Ω , tipo de interface: nãoequilíbrio, som mono;”

6.1.4. item ww – “ww) RS-485 Com -Y: 1 RS-485 (meio duplex, HIKVISION, Pelco-P, Pelco-D, auto adaptável);

- Os termos “-IZS”, “-IZHSY”, “-Y” correspondem a partes do partnumber de produtos Hikvision, que traduzem recursos como áudio e resistência física do equipamento, o que novamente demonstra a simples cópia do datasheet de produtos do fabricante, o que contraria o interesse público.

Portanto, excluir a possibilidade de outros produtos com qualidade igual ou superior viola a todos os princípios constitucionais que prezam pela eficiência, isonomia, competitividade (ampla concorrência), razoabilidade, finalidade e, em especial, moralidade.

Neste sentido, o Tribunal de Contas da União também se posicionou que as licitações por lotes podem ser realizadas desde que: não afastem drasticamente a competitividade e os materiais guardem relação entre si, favorecendo economia de escala e padronização nos mesmos ambientes.

Verifica-se então que o certame em referência, embora eivado de vício, poderia ser sanado, utilizando-se critérios razoáveis no que tange a especificação do produto, favorecendo a competitividade e o interesse público, na medida em que os preços



devem recair na regra de competitividade.

Ora, por óbvio, que a especificação dos produtos que carregam para um único fabricante implicará no ilegal vício de macular a competitividade do certame.

Visando evitar esta prática condenável e seguindo o raciocínio de razoabilidade, roga-se para que seja procedida a revisão da especificação dos itens mencionados.

DO DESCUMPRIMENTO LEGAL

A Carta Magna vincula os atos da Administração Pública direta e indireta de qualquer dos Poderes da União, dos Estados, do Distrito Federal e dos Municípios, aos princípios da legalidade, impessoalidade, moralidade, publicidade, eficiência, e dispõe:

Art. 37... XXI - ressalvados os casos especificados na legislação, as obras, serviços, compras e alienações serão contratados mediante processo de licitação pública que assegure igualdade de condições a todos os concorrentes, com cláusulas que estabeleçam obrigações de pagamento, mantidas as condições efetivas da proposta, nos termos da lei, o qual somente permitirá as exigências de qualificação técnica e econômica indispensáveis à garantia do cumprimento das obrigações.

Neste sentido, em consonância ao princípio da Soberania Constitucional, a Lei Geral de Licitações e Contratos Administrativos nº 8.656/93 veda de forma clara e veemente a utilização de quaisquer manobras, atos, cláusulas e/ou condições, julgamentos e decisões que discriminem ou afastem o caráter competitivo do certame, bem como estabeleçam preferências, distinções ou situações impertinentes ou irrelevantes para especificar o objeto do contrato.

O inciso I do art. 40, da lei r. Lei estabelece que o objeto deve ser

RPNET ENGENHARIA E TECNOLOGIA LTDA | CNPJ: 13.500.131/0001-80





descrito no edital de licitação de forma sucinta e clara e o inciso I, do art. 3º, assim determina:

Art. 3o A licitação destina-se a garantir a observância do princípio constitucional da isonomia e a selecionar a proposta mais vantajosa para a Administração e será processada e julgada em estrita conformidade com os princípios básicos da legalidade, da impessoalidade, da moralidade, da igualdade, da publicidade, da probidade administrativa, da vinculação ao instrumento convocatório, do julgamento objetivo e dos que lhes são correlatos.

§ 1o É vedado aos agentes públicos:

I - admitir, prever, incluir ou tolerar, nos atos de convocação, cláusulas ou condições que comprometam, restrinjam ou frustrem o seu caráter competitivo e estabeleçam preferências ou distinções em razão da naturalidade, da sede ou domicílio dos licitantes ou de qualquer outra circunstância impertinente ou irrelevante para o específico objeto do contrato;

Não obstante, a Lei Geral de Licitações, em seu art. 7º, §5º e §6º, se posiciona expressamente contrário ao direcionamento e a concomitante restrição da competitividade ao procedimento licitatório, conforme transcrevemos abaixo:

Art. 7º... §5º É vedada a realização de licitação cujo objeto inclua bens e serviços sem similaridade ou de marcas, características e especificações exclusivas, salvo nos casos em que for tecnicamente justificável, ou ainda quando o fornecimento de tais materiais e serviços for feito sob o regime de administração contratada, previsto e discriminado no ato convocatório.

§6º A infringência do disposto neste artigo implica a nulidade dos atos ou contratos realizados e a responsabilidade de quem lhe tenha dado causa.

A doutrina de Hely Lopes Meirelles, acerca da de tão relevante tema, assim nos ensina:

A igualdade entre os licitantes é princípio impeditivo da discriminação entre os participantes do certame, que através de cláusulas que, no edital ou convite, favoreçam uns em detrimento de outros, quer mediante julgamento faccioso, que desigule os iguais ou iguale os desiguais. O desatendimento a esse princípio constitui a forma mais insidiosa de desviado poder, com que a Administração quebra a isonomia entre os licitantes, razão pela qual o Judiciário tem anulado editais e julgamentos em que se descobre a perseguição ou o favoritismo administrativo, sem nenhum objetivo ou vantagem de interesse público. (MEIRELLES, Hely Lopes. Direito Administrativo Brasileiro. 27. ed Ed. Malheiros Editores. São Paulo:2002. pg. 262.)

A competitividade é um princípio fundamental da licitação e tem a devida proteção pela legislação, tipificando a ação injusta e culminando pena aos agentes que ensejarem frustrar este princípio.

DOS PEDIDOS

Pelos ditames normativo-princípiosológicos supracitados, requer:

- a) O acolhimento da presente Impugnação,
- b) Alteração das especificações dos produtos, conferindo o caráter competitivo do certame para fins de participação da impugnante, na medida em que invariavelmente mais de um fabricante tem a possibilidade de oferecer tais produtos;
- c) Caso não seja este o entendimento de Vossa Senhoria, requer desde logo, que seja a presente Impugnação submetida à apreciação da Autoridade Superior competente, para que delibere sobre seus termos, conforme legislação em vigor.

Assim, por ser justo e totalmente razoável, espera-se por um parecer

RNET ENGENHARIA E TECNOLOGIA LTDA | CNPJ: 13.500.131/0001-80



favorável quanto a pretensão requerida.

Termos em que pede juntada e deferimento.

Brasília/DF, 1° de dezembro de 2022.

RPNET ENGENHARIA E TECNOLOGIA LTDA

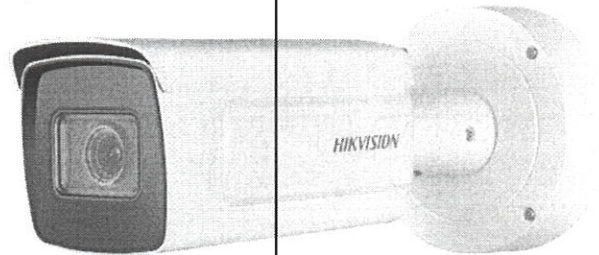
RODRIGO PILONI XAVIER



HIKVISION

DS-2CD7A26G0/P-IZ(H)S 2 MP VF Bullet Network Camera

DarkFighter



DeepinView

- 1/1.8" Progressive Scan CMOS
- 1920 × 1080 @ 30fps
- Color: 0.002 Lux @ (F1.2, AGC ON)
- H.265, H.265+, H.264, H.264+
- 140dB WDR
- 3D DNR
- Alarm I/O
- IP67, IK10
- 1 RS-485 interface
- IR range up to 50 m (2.8 to 12 mm)
- IR range up to 100 m (8 to 32 mm)
- Five defined streams and up to five custom streams
- 6 behavior analyses, 2 exception detection
- License Plate Recognition
- Supports alarms for listed license plate in the blocklist and allowlist
- Built-in microSD/SDHC/SDXC card slot, up to 256 GB





Specifications

Camera	
Image Sensor	1/1.8" Progressive Scan CMOS
Min. Illumination	Color: 0.002 Lux @ (F1.2, AGC ON), 0 Lux with IR
Shutter Speed	1 s to 1/100,000 s
Slow Shutter	Yes
Day & Night	IR Cut Filter
Digital Noise Reduction	3D DNR
WDR	140 dB
Angle Adjustment	Bracket, pan: 0° to 355°, tilt: 0° to 90°, rotate: 0° to 360°
Lens	
Focal length	2.8 to 12 mm 8 to 32 mm
Aperture	2.8 to 12 mm: F1.2 8 to 32 mm: F1.6
Focus	Auto, semi-auto, manual
FOV	2.8 to 12 mm: horizontal FOV 103.3° to 38.6°, vertical FOV 54.2° to 21.9°, diagonal FOV 124.2° to 44.3° 8 to 32 mm: horizontal FOV 42.5° to 13.4°, vertical FOV 23.4° to 7.7°, diagonal FOV 49° to 15.3°
Lens Mount	Integrated
IR	
IR Range	2.8 to 12 mm: up to 50 m 8 to 32 mm: up to 100 m
Wavelength	850 nm
Compression Standard	
Video Compression	Main stream: H.265/H.264/H.265+/H.264+ Sub stream/third stream/fourth stream/fifth stream/custom stream: H.265/H.264/MJPEG
H.264 Type	Baseline Profile/Main Profile/High Profile
H.264+	Main stream supports
H.265 Type	Main Profile
H.265+	Main stream supports
Video Bit Rate	32 Kbps to 16 Mbps
Audio Compression	No
Audio Bit Rate	No
Smart Feature-set	
Perimeter Protection	Line crossing detection, intrusion detection, region entrance detection, region exiting detection, unattended baggage detection, object removal detection
Exception Detection	Scene change detection, defocus detection
Statistics	No
Face Detection	Yes
Recognition	License Plate Recognition
Region of Interest	4 fixed regions for main stream, sub stream, third stream, fourth stream, and fifth stream, and dynamic tracking
Road Traffic and Vehicle Detection	



Accuracy (Under recommended installation and lighting conditions)	Capture rate > 98% Vehicle moving direction recognition accuracy > 96% Mistaken capture rate < 2% (entrance/exit), < 5% (checkpoint)
Blocklist and Allowlist	Max. 10,000 records
No License Plate Detection	Yes
Motorcycle LPR	Yes (only applicable to checkpoint)
Image	
Max. Resolution	1920 × 1080
Main Stream	50Hz: 25fps (1920 × 1080, 1280 × 960, 1280 × 720) 60Hz: 30fps (1920 × 1080, 1280 × 960, 1280 × 720)
Sub Stream	50Hz: 25fps (704 × 576, 640 × 480) 60Hz: 30fps (704 × 480, 640 × 480)
Third Stream	50Hz: 25fps (1920 × 1080, 1280 × 960, 1280 × 720, 704 × 576, 640 × 480) 60Hz: 30fps (1920 × 1080, 1280 × 960, 1280 × 720, 704 × 480, 640 × 480)
Fourth Stream	50Hz: 25fps (1920 × 1080, 1280 × 720, 704 × 576, 640 × 480) 60Hz: 30fps (1920 × 1080, 1280 × 720, 704 × 480, 640 × 480)
Fifth Stream	50Hz: 25fps (704 × 576, 640 × 480) 60Hz: 30fps (704 × 480, 640 × 480)
Custom Stream	50Hz: 25fps (1920 × 1080, 1280 × 720, 704 × 576, 640 × 480) 60Hz: 30fps (1920 × 1080, 1280 × 720, 704 × 480, 640 × 480)
Image Enhancement	BLC, HLC, 3D DNR, Defog, EIS, lens distortion correction
Image Setting	Rotate mode, saturation, brightness, contrast, sharpness, AGC, and white balance are adjustable by client software or web browser
Target Cropping	Yes
SVC	H.264 and H.265 encoding
Day/Night Switch	Day/Night/Auto/Schedule/Triggered by Alarm In/ Triggered by video
Picture Overlay	LOGO picture can be overlaid on video with 128 × 128 24bit bmp format
Network	
Network Storage	microSD/SDHC/SDXC card (256 GB), local storage and NAS (NFS, SMB/CIFS), ANR
Alarm Trigger	Motion detection, video tampering alarm, network disconnected, IP address conflict, illegal login, HDD full, HDD error, alarm for listed license plate in the blocklist and allowlist
Protocols	TCP/IP, ICMP, HTTP, HTTPS, FTP, DHCP, DNS, DDNS, RTP, RTSP, RTCP, PPPoE, NTP, UPnP, SMTP, SNMP, IGMP, 802.1X, QoS, IPv6, UDP, Bonjour
Security Measures	Password protection, HTTPS encryption, IEEE 802.1x port-based network access control, IP address filter, basic and digest authentication for HTTP/HTTPS, WSSE and digest authentication for ONVIF
General Function	One-key reset, anti-flicker, five streams and custom stream, heartbeat, password protection, privacy mask, watermark, IP address filter
API	ONVIF (PROFILE S, PROFILE G), ISAPI, SDK
Simultaneous Live View	Up to 20 channels
User/Host	Up to 32 users. 3 user levels: administrator, operator and user
Client	iVMS-4200, Hik-Connect, iVMS-5200, Hik-Central
Web Browser	Plug-in required live view: IE8+, Chrome31.0-44, Mozilla Firefox30.0-51, Safari8.0+ Plug-in free live view: Chrome45+, Mozilla Firefox52+
Interface	
Audio	No
Communication Interface	1 RJ45 10M/100M/1000M Ethernet port, 1 RS-485 interface (half duplex, HIKVISION, Pelco-P, Pelco-D, self-adaptive)



Alarm	2 inputs, 2 outputs (up to 24 VDC 1A or 110 VAC 500 mA)
Video Output	1Vp-p composite output (75 Ω/CVBS)
On-board storage	Built-in micro SD/SDHC/SDXC slot, up to 256 GB
BNC	CVBS analog output (4CIF resolution), internal
Reset Button	Yes
Audio	
Environment Noise Filtering	No
Audio Sampling Rate	No
General	
Firmware Version	5.5.60
Operating Conditions	-30 °C to 60 °C (-22 °F to 140 °F), -H: -40 °C to 60 °C (-40 °F to 140 °F) Humidity 95% or less (non-condensing)
Power Supply	12 VDC ± 20%, two-core terminal block PoE (802.3at, class 4)
Power Consumption and Current	-IZS: 12 VDC, 1.2 A, max. 14 W; PoE (802.3at, 42.5 V to 57 V), 0.4 A to 0.3 A -IZHS: 12 VDC, 1.4 A, max. 16.5 W; PoE (802.3at, 42.5 V to 57 V), 0.4 A to 0.3 A
Protection Level	IP67, IK10
Heater	-H: yes
Material	Aluminum alloy
Dimensions	Camera: Φ140 × 351 mm (Φ5.5" × 13.8") With package: 405 × 190 × 180 mm (15.9" × 7.5" × 7.1")
Weight	Camera: approx. 2.5 kg (5.51 lb.) With package: approx. 2.75 kg (6.06 lb.)

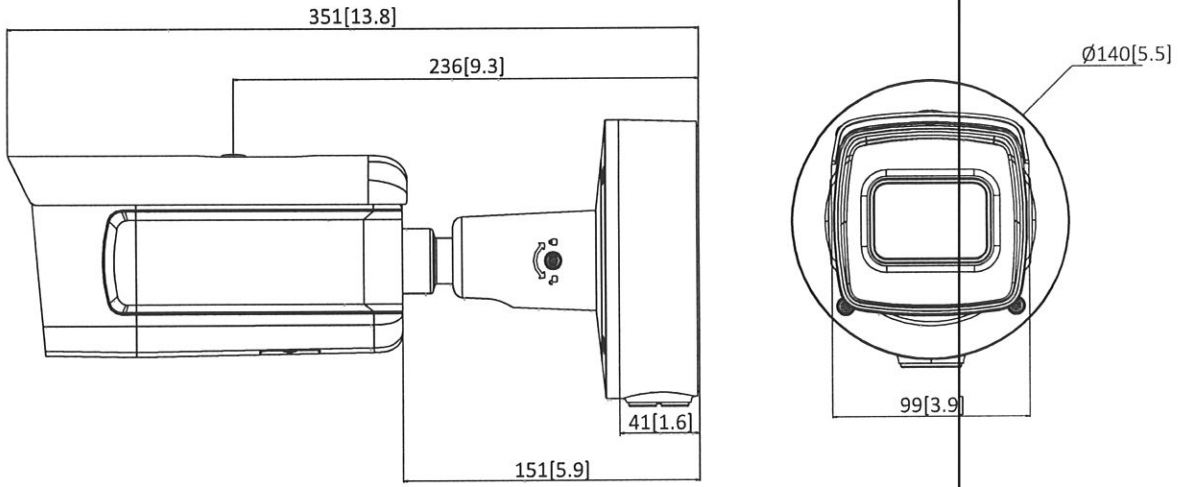
* Listed resolutions are only selectable options. It does not mean that all streams can work at their maximum resolution at the same time.

Available Model

DS-2CD7A26G0/P-IZS (2.8-12 mm), DS-2CD7A26G0/P-IZHS (2.8-12 mm), DS-2CD7A26G0/P-IZS (8-32 mm), DS-2CD7A26G0/P-IZHS (8-32 mm)

*-H: Heater supported

Dimension



Unit: mm[inch]

Accessory



DS-1475ZJ-SUS
Vertical Pole Mount



DS-1476ZJ-SUS
Corner Mount



DS-2251ZJ
Column Mount



Distributed by



HIKVISION

Headquarters
No.555 Dianmo Road, Binjiang District,
Hangzhou 310051, China
T +86-571-8807-5988
overseasbusiness@hikvision.com

Hikvision USA
T +1-909-895-0400
sales.usa@hikvision.com

Hikvision Italy
T +39-0438-6902
info.it@hikvision.com

Hikvision Singapore
T +65-6689-4718
sg@hikvision.com

Hikvision Africa
T +27 (0) 351172
sale.africa@hikvision.com

Hikvision Europe
T +31-23-55-42-770
info.eu@hikvision.com

Hikvision France
T +33(0)1-85-330-450
info.fr@hikvision.com

Hikvision Oceania
T +61-2-8599-4233
salesau@hikvision.com

Hikvision Hong Kong
T +852-2151-1761

Hikvision Middle East
T +971-4-8916086
salesnae@hikvision.com

Hikvision Spain
T +34-91-737-16-55
info.es@hikvision.com

Hikvision Canada
T +1-909-895-0400
sales.usa@hikvision.com

Hikvision Russia
T +7-495-669-67-99
saleru@hikvision.com

Hikvision Poland
T +49-22-460-01-50
poland@hikvision.com

Hikvision Korea
T +82-31-731-8841
sales.korea@hikvision.com

Hikvision India
T +91-22-26-66900
sales@hikvision.com

Hikvision UK
T +44(0)1-531-40
support@hikvision.com

Hikvision Brazil
T +55-11-3379-0159
latam.support@hikvision.com