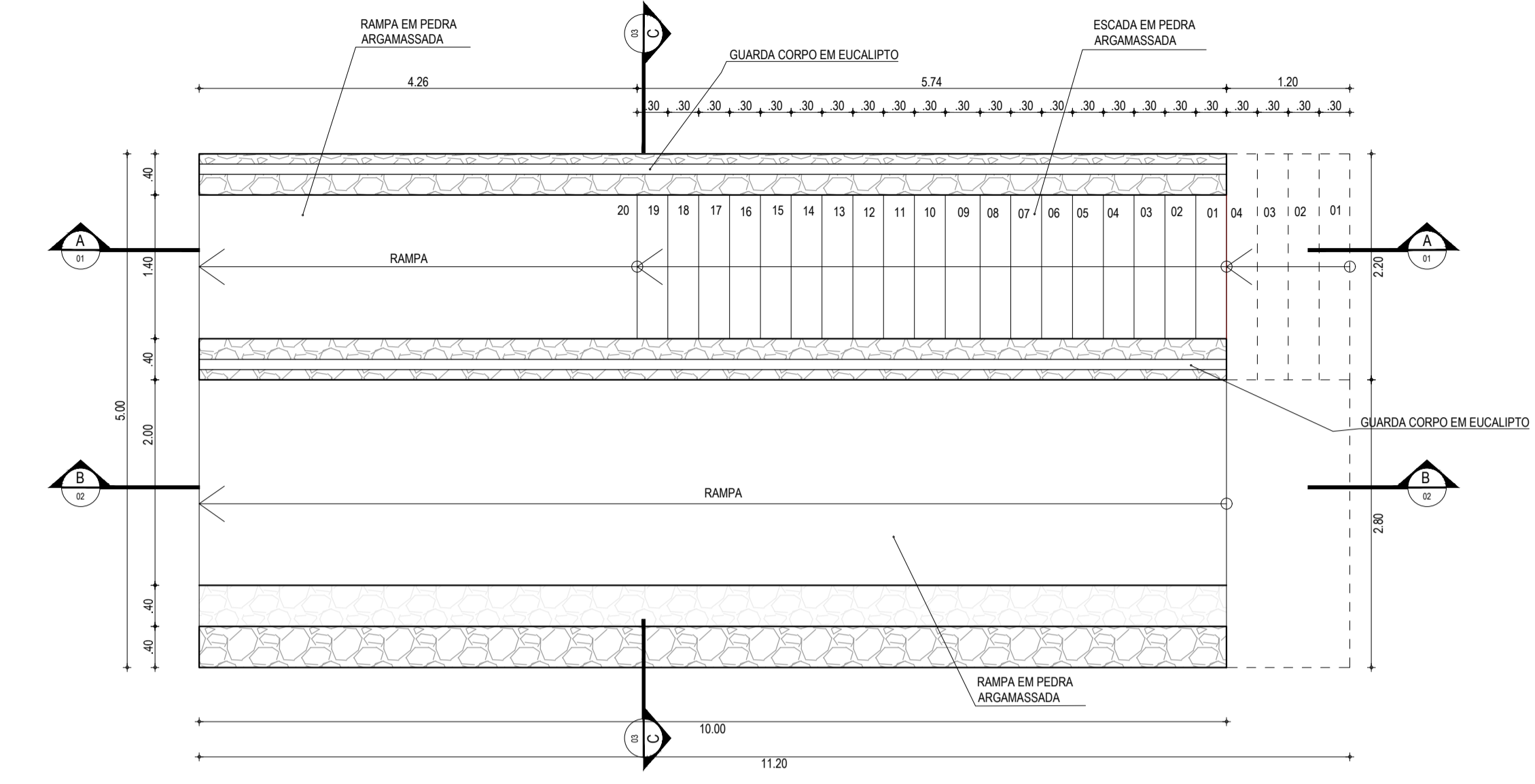
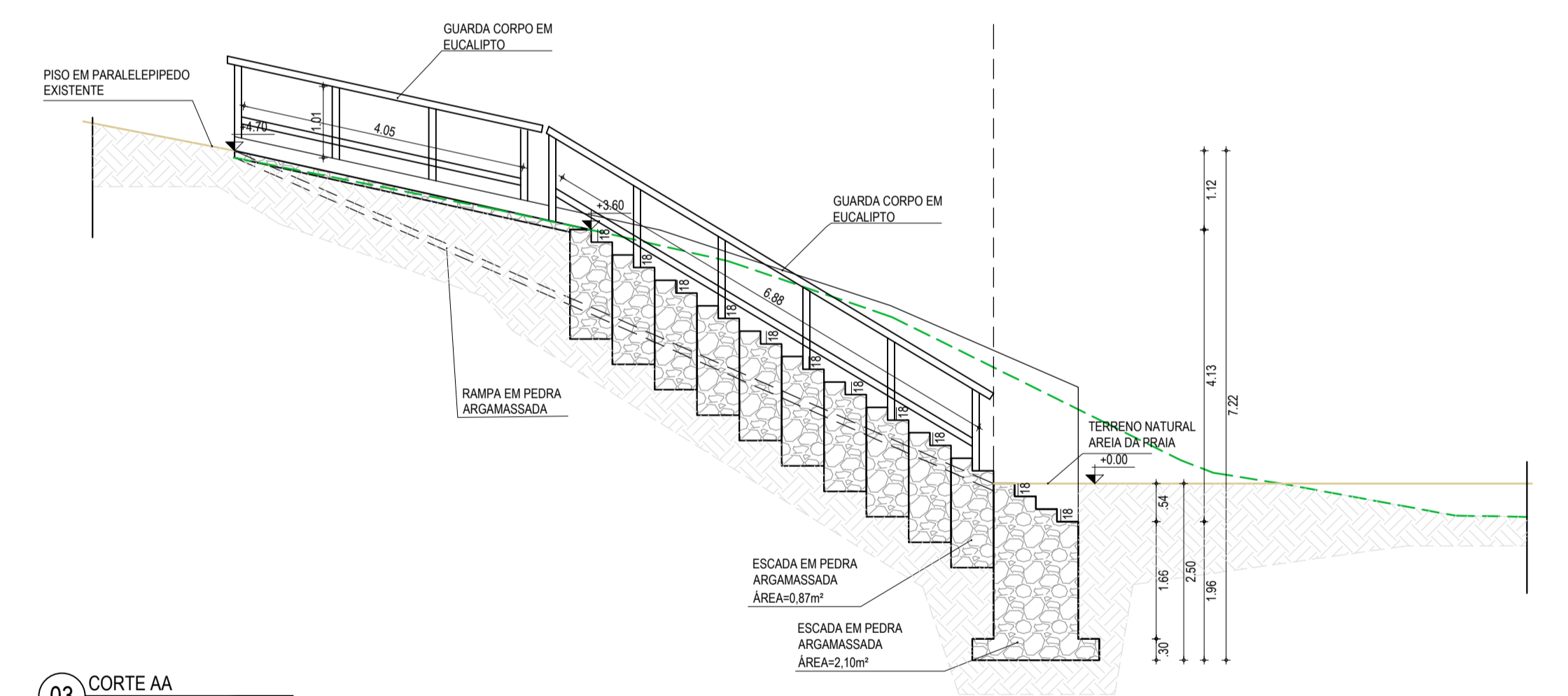




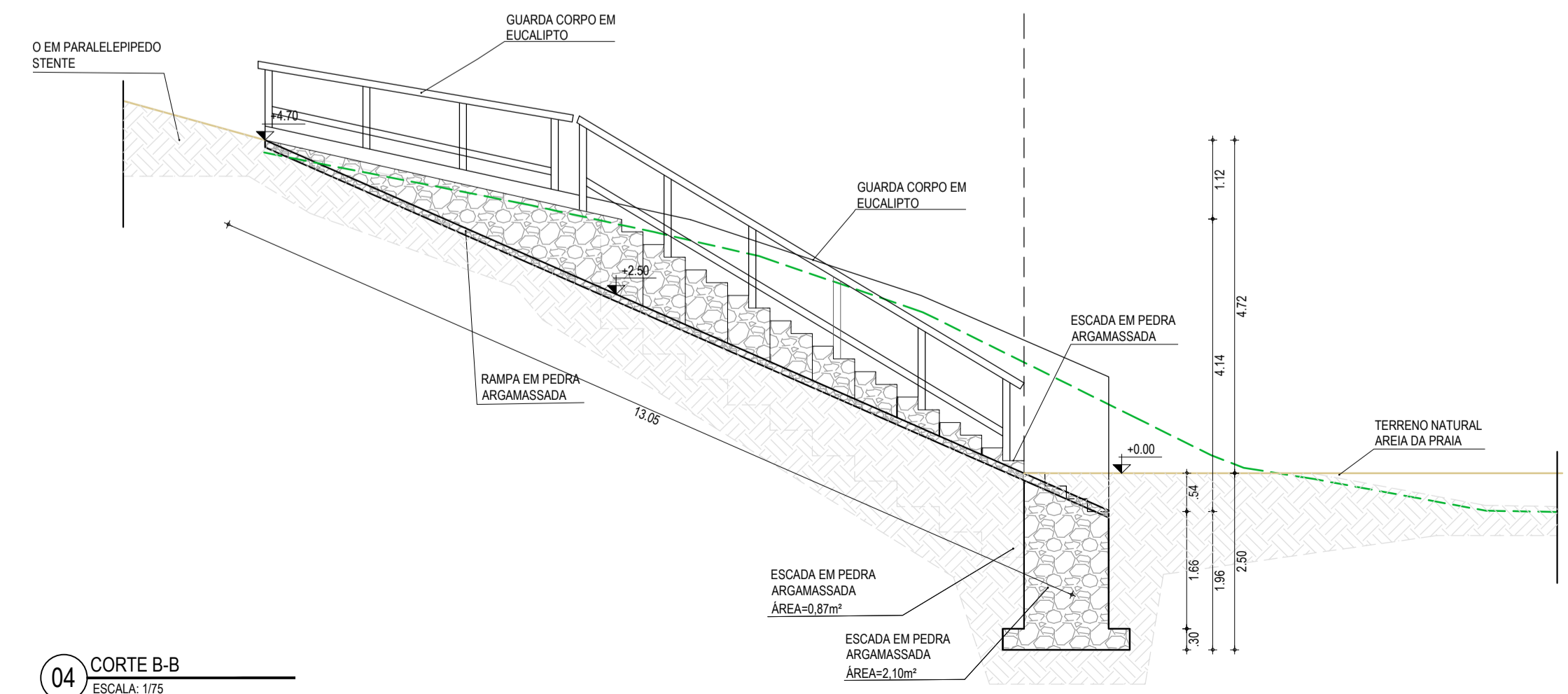
01 PLANTA BAIXA - GERAL  
ESCALA: 1/250



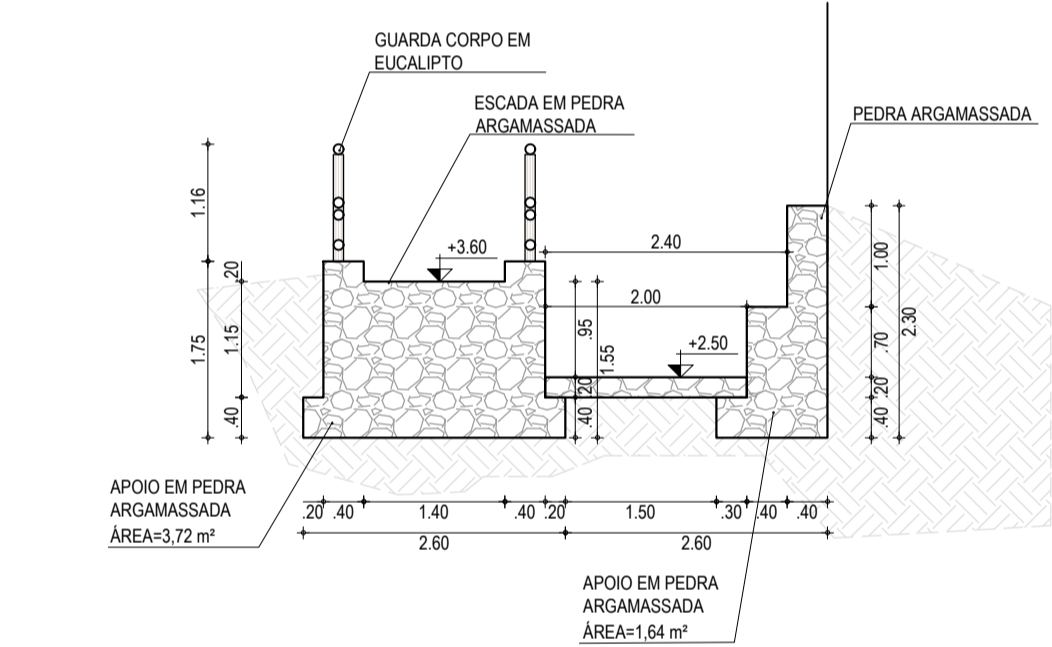
02 PLANTA BAIXA - ESCADA E RAMPA (QUIXABA 01)  
ESCALA: 1/50



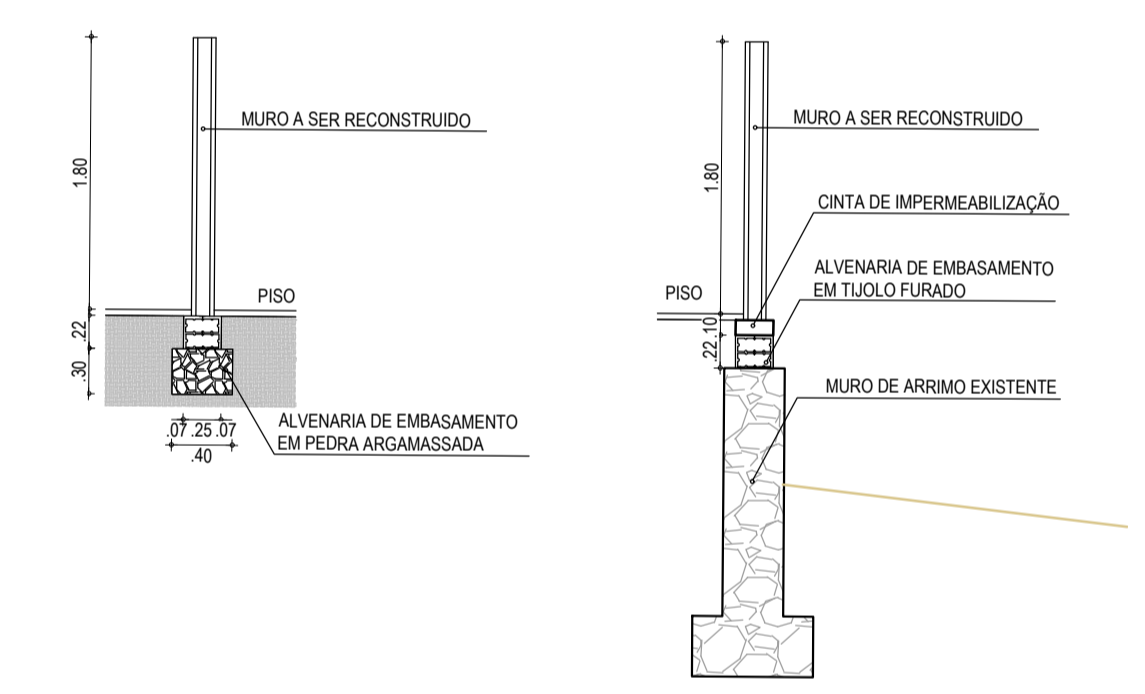
03 CORTE AA  
ESCALA: 1/75



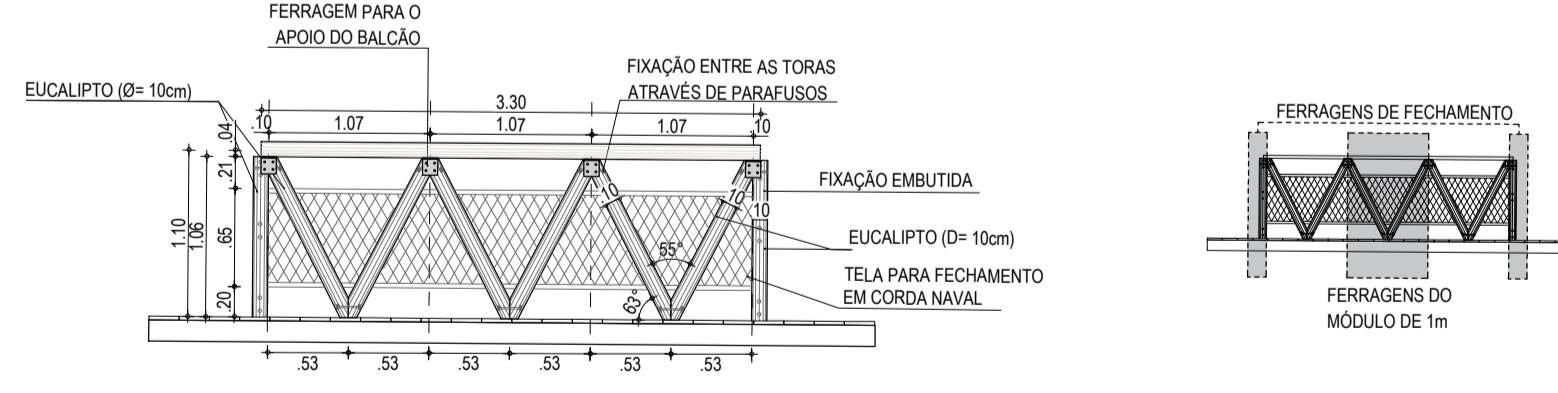
04 CORTE BB  
ESCALA: 1/75



05 CORTE C-C  
ESCALA: 1/75



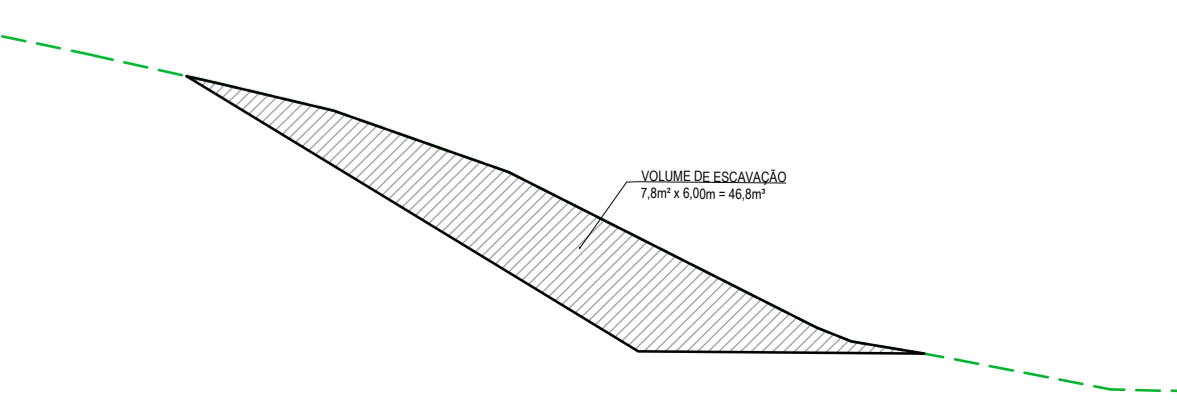
06 DET. MURO  
ESCALA: 1/50



07 DET. GUARDA-CORPO  
ESCALA: 1/50

QUADRO RESUMO FERRAGENS DO GUARDA-CORPO									
MÓDULO GUARDA-CORPO (1m)					MÓDULO FECHAMENTO				
MATERIAL	PESO (kg)	ÁREA (m²)	EXT. (m)	QTD	MATERIAL	PESO (kg)	ÁREA (m²)	EXT. (m)	QTD
Chapa 10x10	0,052	-	-	2,00	Chapa 10x10	0,052	0,01	-	2,00
Parafuso	0,015	-	-	8,00	Parafuso	0,015	-	-	8,00
Barra rosca 3/8"	1,400	-	0,25	2,00	Barra rosca 3/8"	1,400	-	0,25	1,00
Porca 3/8"	0,050	-	-	4,00	Porca 3/8"	0,050	-	-	2,00
Armeia 3/8"	0,040	-	-	4,00	Armeia 3/8"	0,040	-	-	2,00

\* Multiplicar quantidades módulo 1m pela extensão total do guarda-corpo e somar com quantidades do fechamento (início e fim) do guarda-corpo.



08 DET. ESCADA  
ESCALA: 1/50

**ASSINATURAS E APROVAÇÃO**

RESPONSÁVEL TÉCNICO: *Leonardo Silveira Lima*  
 PROPRIETÁRIO: \_\_\_\_\_

LEONARDO SILVEIRA LIMA  
 ENGENHEIRO CIVIL - RFP: 0601581067

APROVAÇÃO: \_\_\_\_\_

---

**GEO PAC** AV. PADRE ANTÔNIO TOMÁS, N.º 243, SALAS 301/302, BARRO ALBERTA, FORTALEZA/CE  
 FONE: (85) 3441-1841 | EMAIL: GEO@GEO.PAC.COM.BR

PROPRIETÁRIO: PREFEITURA MUNICIPAL DE ARACATI

OBJETO: CONSTRUÇÃO DA DESCIDA QUIXABA EM ARACATI

PROJETO: CONSTRUÇÃO DA DESCIDA QUIXABA 1

CONTEÚDO: PROJETO ARQUITETÔNICO

IDENTIFICAÇÃO DOS DESENHOS:  
 01 PLANTA BAIXA - GERAL  
 02 PLANTA BAIXA - ESCADA E RAMPA (QUIXABA 01)  
 03 CORTE AA  
 04 CORTE BB  
 05 CORTE CC

DATA: SETEMBRO/2022  
 ESCALA: INDICADA  
 PRONCHA: 01/01  
 CONTROLADO POR: ARCT 22.26