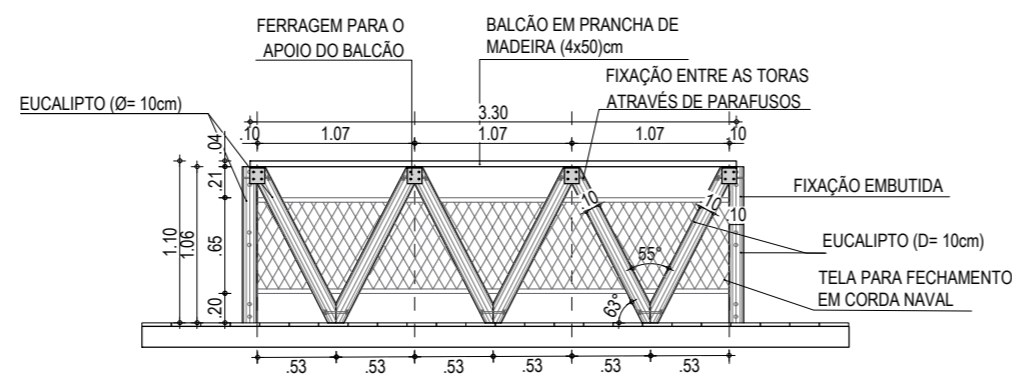
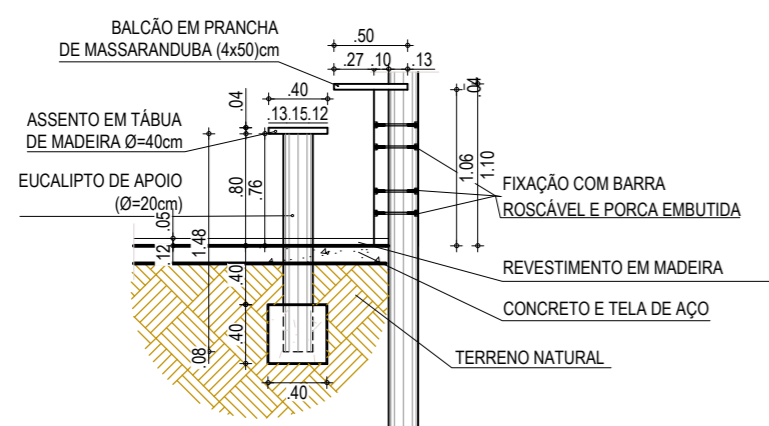


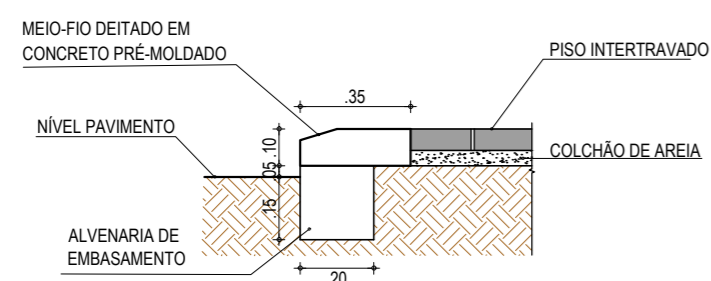
01 DET 01
ESCALA: 1/50



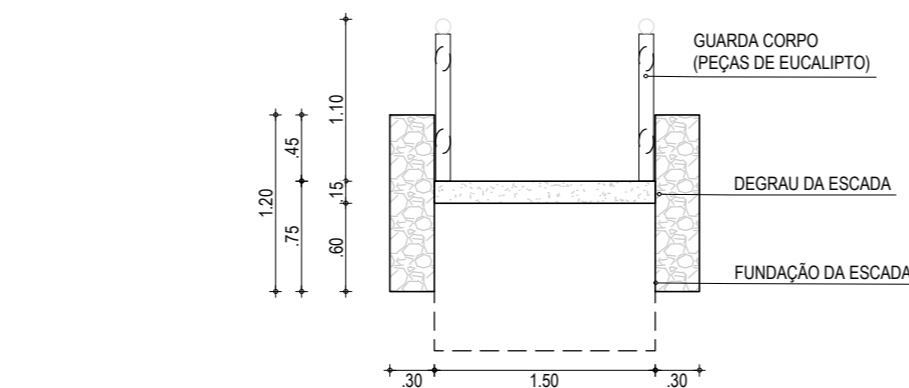
02 DET 02
ESCALA: 1/50



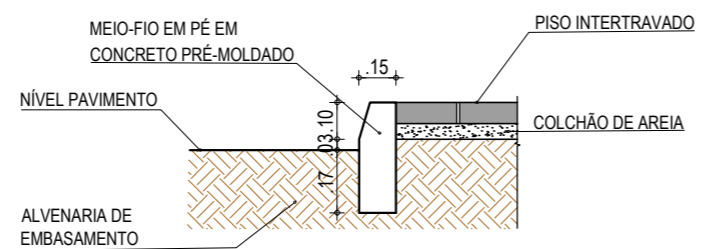
03 DET 03
ESCALA: 1/50



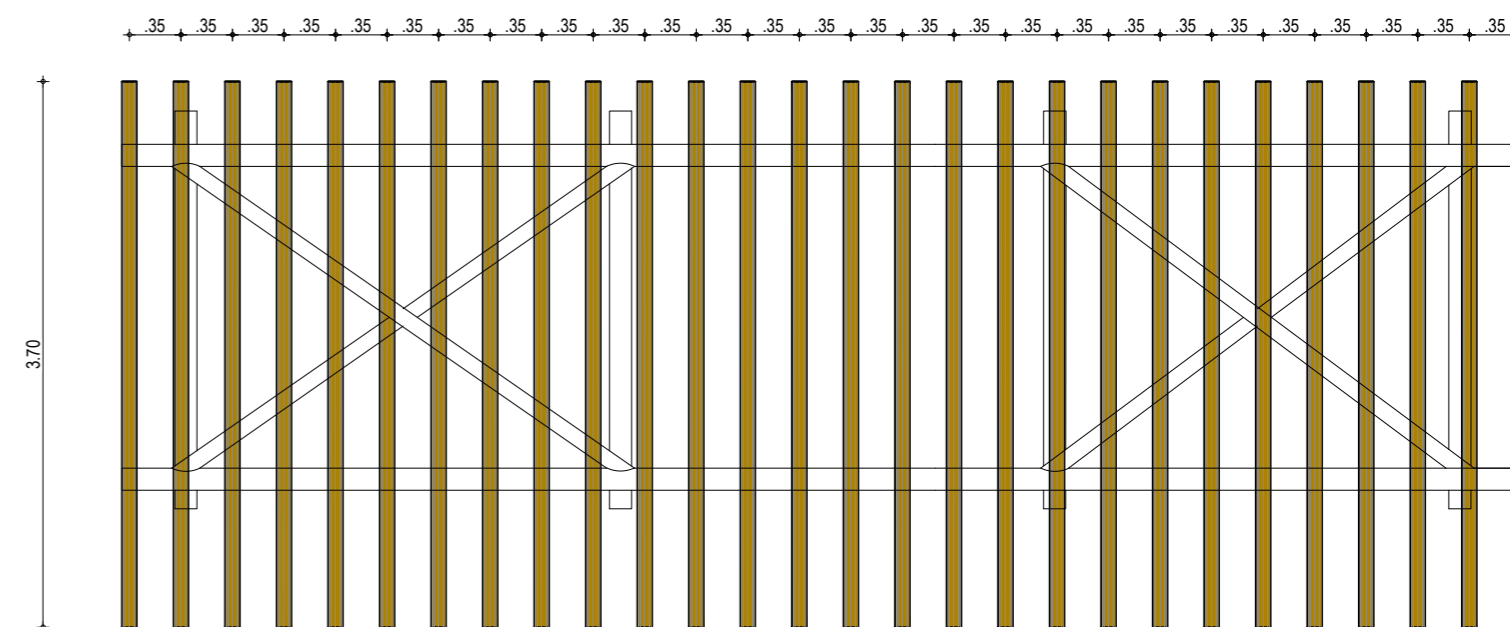
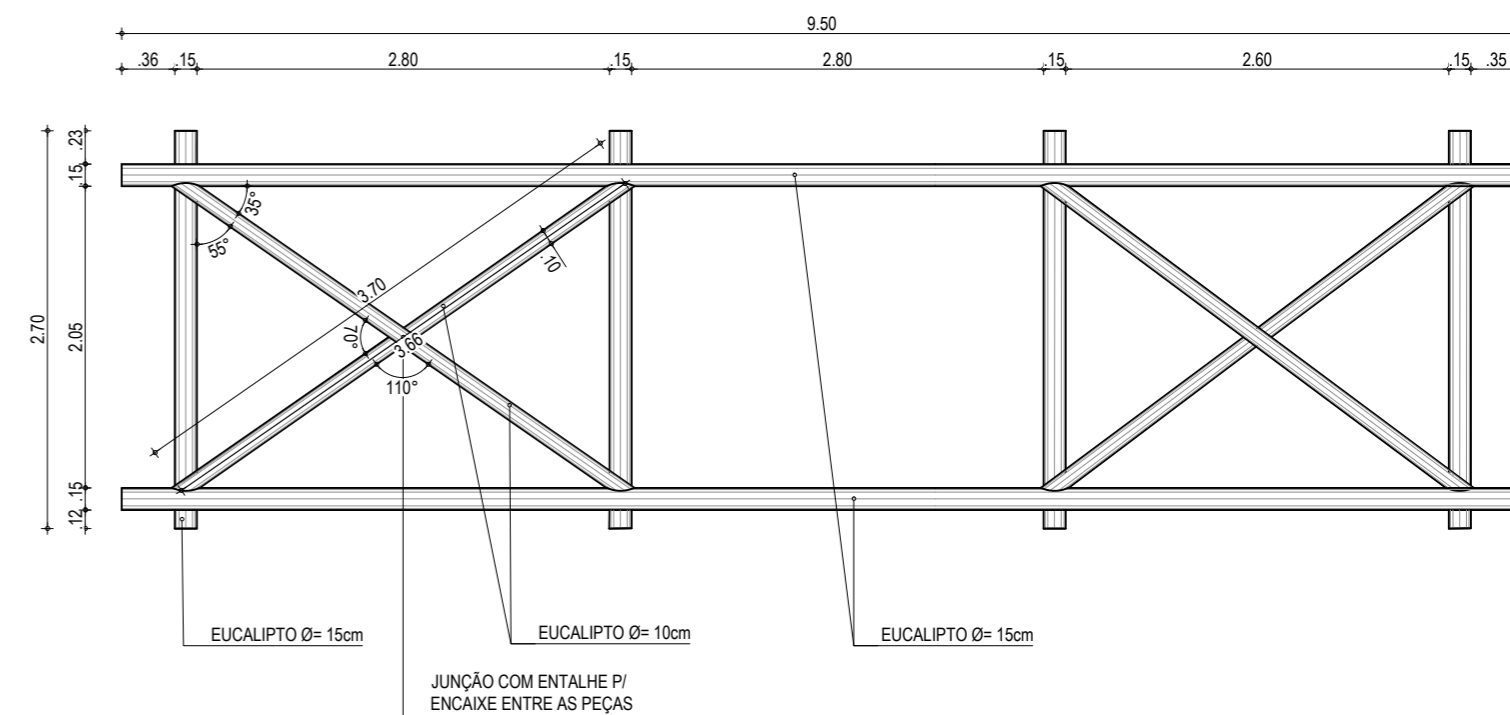
05 DET 05 - MEIO FIO TIPO 1
ESCALA: 1/20



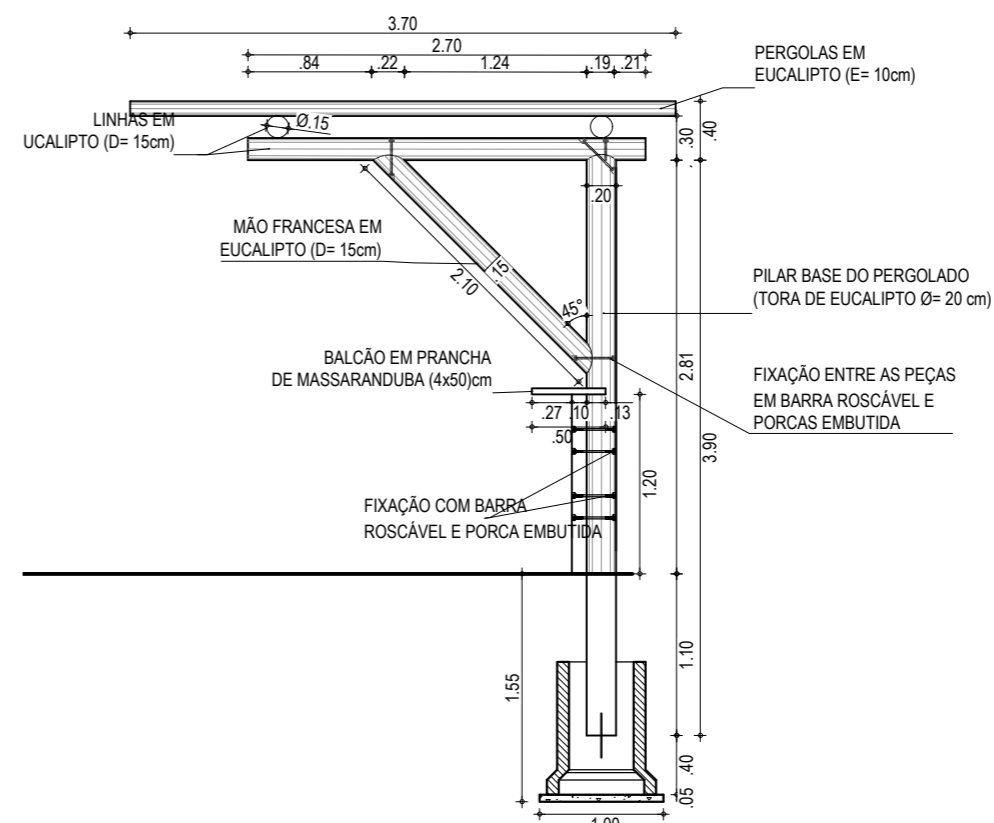
04 DET 04
ESCALA: 1/50



06 DET 06 - MEIO FIO TIPO 2
ESCALA: 1/20



07 DETALHE PERGOLADO
ESCALA: 1/50



08 VISTA PERGOLADO
ESCALA: 1/50

ASSINATURAS E APROVAÇÃO

PROJETISTA: LEONARDO SILVEIRA LIMA
ENGENHEIRO CIVIL - RNP: 0601581067

PROPRIETÁRIO: PREFEITURA MUNICIPAL DE ARACATI

PROJETO: CONSTRUÇÃO URBANIZAÇÃO DESCIDA PEDREGAL

PROJETO DE URBANIZAÇÃO

URBANIZAÇÃO DESCIDA PEDREGAL

IDENTIFICAÇÃO DOS DESENHOS:

01. DET 01
02. DET 02
03. DET 03
04. DET 04
05. DET 05 - MEIO FIO TIPO 1
06. DET 06 - MEIO FIO TIPO 2
07. DETALHE PERGOLADO
08. VISTA PERGOLADO

LOCAL: PEDREGAL - ARACATI/CE
DATA: OUTUBRO/2022
PRANCHA: 02/02
DESENHO: INDICADA
ESCALA: ESCALA: CONTROLADO: ARCT C22.26