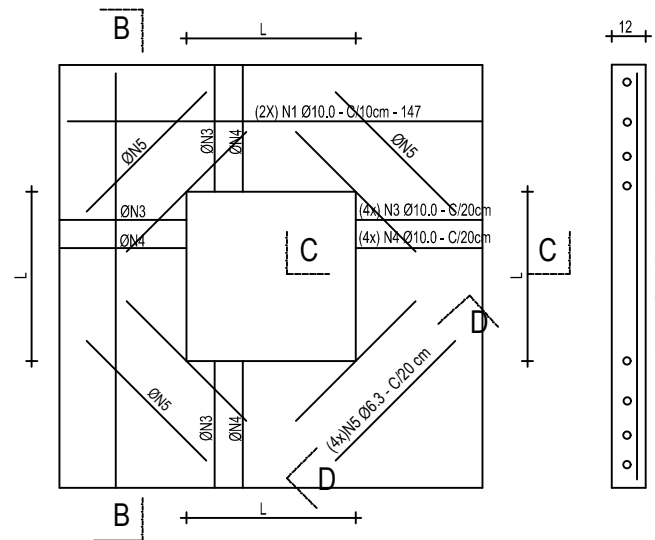


VISTA SUPERIOR

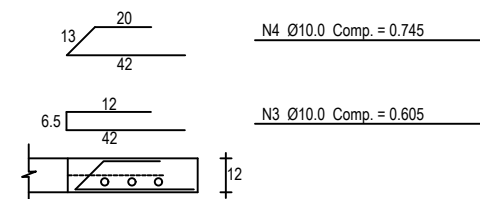
ESCALA: 1/25

OBS.: A FERRAGEM DO DETALHE ABAIXO SERA COLOCADA NA DISTANCIA "L" ASSINALADA L = 0.60



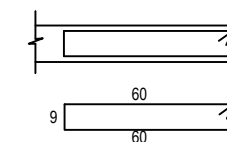
DETALHE DA FERRAGEM

ESCALA: 1/25



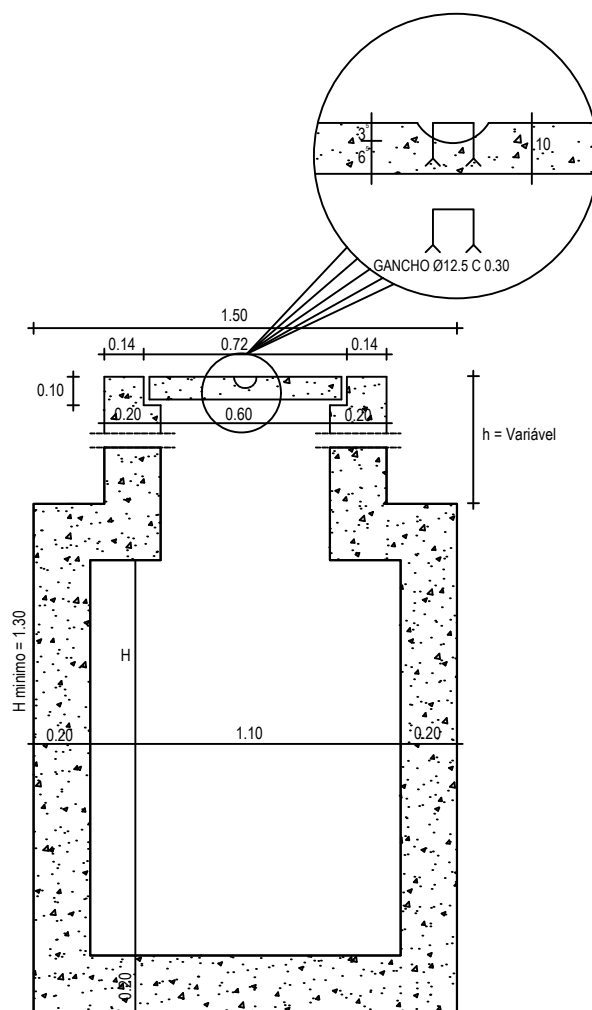
DETALHE DA FERRAGEM C-C

ESCALA: 1/25



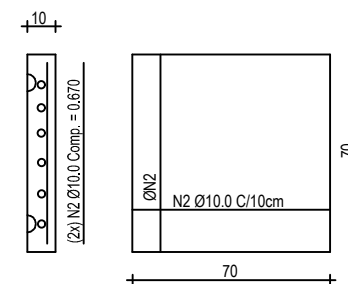
DETALHE DA FERRAGEM D-D

ESCALA: 1/25



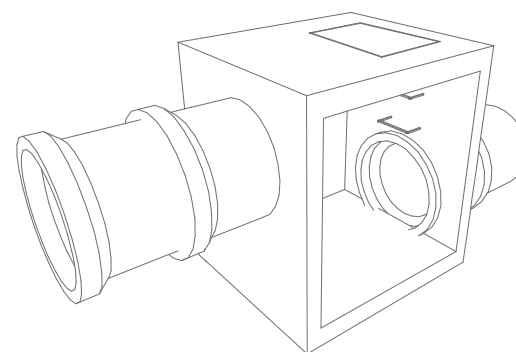
CORTE A-A

ESCALA: 1/25



FERRAGEM TAMPA

ESCALA: 1/25



PERSPECTIVA

SEM ESCALA

Ø (m)	TIPO	DIMENSÕES DE CAIXAS (m)				
		INTERNAS	EXTERNAS	ESPESSURA DAS PAREDES		
0.60	A	1.10	1.10	1.50	1.50	0.20
0.80	A	1.10	1.10	1.50	1.50	0.20

h(m)	CONSUMO
1.5	CONCRETO = 0,476+0,357+1,08*1,5 = 2,45 FORMA = 0,72 + (6,2+4,8) * 1,5 = 17,22
2.0	CONCRETO = 0,476+0,357+1,08*2,0 = 2,99 FORMA = 0,72 + (6,2+4,8) * 2,0 = 22,72
2.5	CONCRETO = 0,476+0,357+1,08*2,5 = 3,53 FORMA = 0,72 + (6,2+4,8) * 2,5 = 28,22
3.0	CONCRETO = 0,476+0,357+1,08*3,0 = 4,07 FORMA = 0,72 + (6,2+4,8) * 3,0 = 33,72
4.0	CONCRETO = 0,476+0,357+1,08*4,0 = 5,15 FORMA = 0,72 + (6,2+4,8) * 4,0 = 44,72

QUADRO GERAL DE FERROS				
N	Ø	QUANTIDADE	COMPRIMENTO	
			UNITARIO	TOTAL
1	10.0	24	1.470	35.28
2	10.0	16	0.670	10.72
3	10.0	12	0.605	7.26
4	10.0	12	0.745	8.94
5	6.3	16	1.380	22.08

CA - 50				
QUADRO RESUMO				
Ø	COMP. TOTAL	PESO/m	PESO TOTAL	
10,0	62.20	0.620	42.42	
6,3	22.08	0.250	6.07	
TOTAL (kg)			42.49	

APROVAÇÃO	PROPRIETÁRIO: <b>PREFEITURA MUNICIPAL DE ARACATI /CE</b>	OBRA: <b>PAVIMENTAÇÃO E DRENAGEM DO ACESSO A FONTAINHA</b>
PROJETISTA: <i>Leonardo Silveira Lima</i> <b>LEONARDO SILVEIRA LIMA</b> ENGENHEIRO CIVIL - RNP: 0601581067	EMPRESA CONTRATADA: <b>GEOPAC</b> AV. PADRE ANTÔNIO TOMÁS, N.º 2420, SALA 301 BAIRRO ALDEOTA   FORTALEZA/CE FONE: 85 3241-3147   EMAIL: GEOPAC@GEOPAC.COM.BR	PROJETO: <b>PROJETO DE DRENAGEM</b> CONTEÚDO / IDENTIFICAÇÃO DOS DESENHOS: DETALHE DA CAIXA DE VISITA - PV
	LOCAL: ARACATI/CE	PRANCHA: <b>02/02</b>
	DATA: JULHO/2022	ESCALA: INDICADA
		CONTROLE: ARCT C22.08