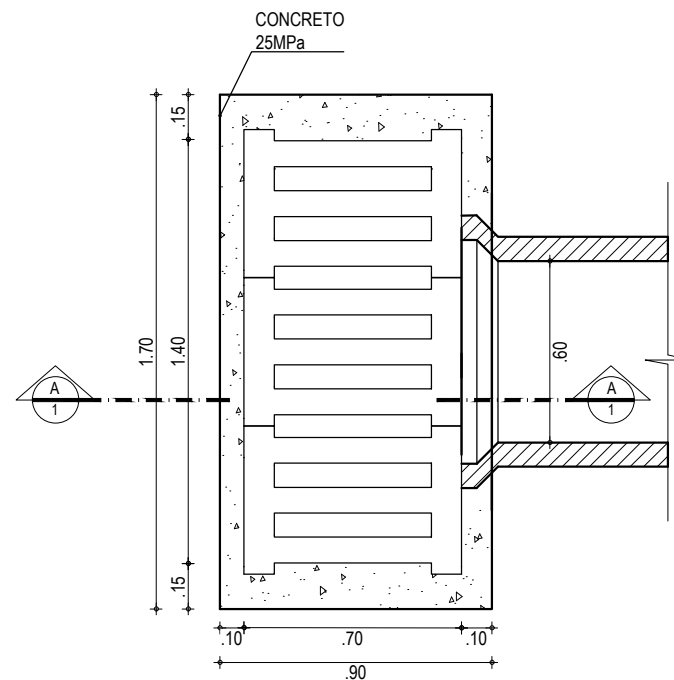
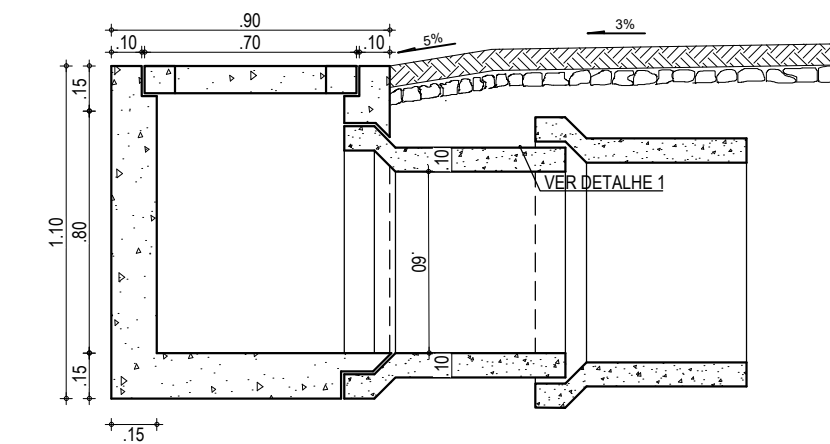


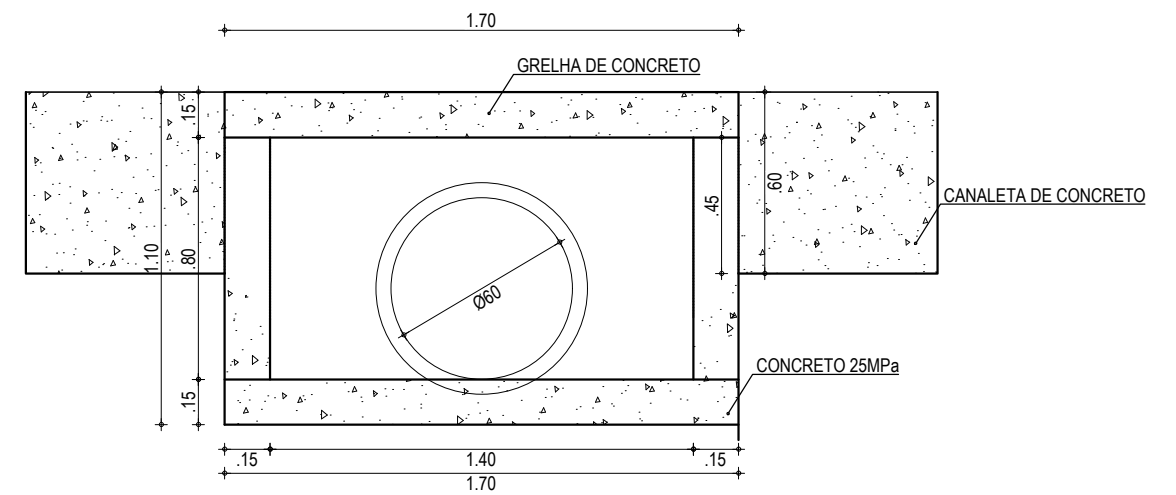
VISTA DE TOPO
ESCALA: 1/25



PLANTA BAIXA
ESCALA: 1/25



CORTE AA
ESCALA: 1/25



CORTE BB
ESCALA: 1/25

| | | |
|--|--|---|
| APROVAÇÃO | PROPRIETÁRIO: PREFEITURA MUNICIPAL DE ARACATI/CE | OBRA: PAVIMENTAÇÃO E DRENAGEM DO ACESSO A FONTAINHA |
| PROJETISTA: LEONARDO SILVEIRA LIMA ENGENHEIRO CIVIL - RNP: 0601581067 | EMPRESA CONTRATADA: GEOPAC AV. PADRE ANTÔNIO TOMÁS, N.º 2420, SALA 301 BAIRRO ALDEOTA FORTALEZA/CE FONE: 85 3241-3147 EMAIL: GEOPAC@GEOPAC.COM.BR | PROJETO: PROJETO DE DRENAGEM CONTEÚDO / IDENTIFICAÇÃO DOS DESENHOS: DETALHE DA CAIXA COM GRELHA |
| | LOCAL: FONTAINHA - ARACATI/CE | PRANCHA: 01/02 |
| | DATA: OUT/2022 | ESCALA: INDICADA |
| | | CONTROLE: ARCT C22.08 |