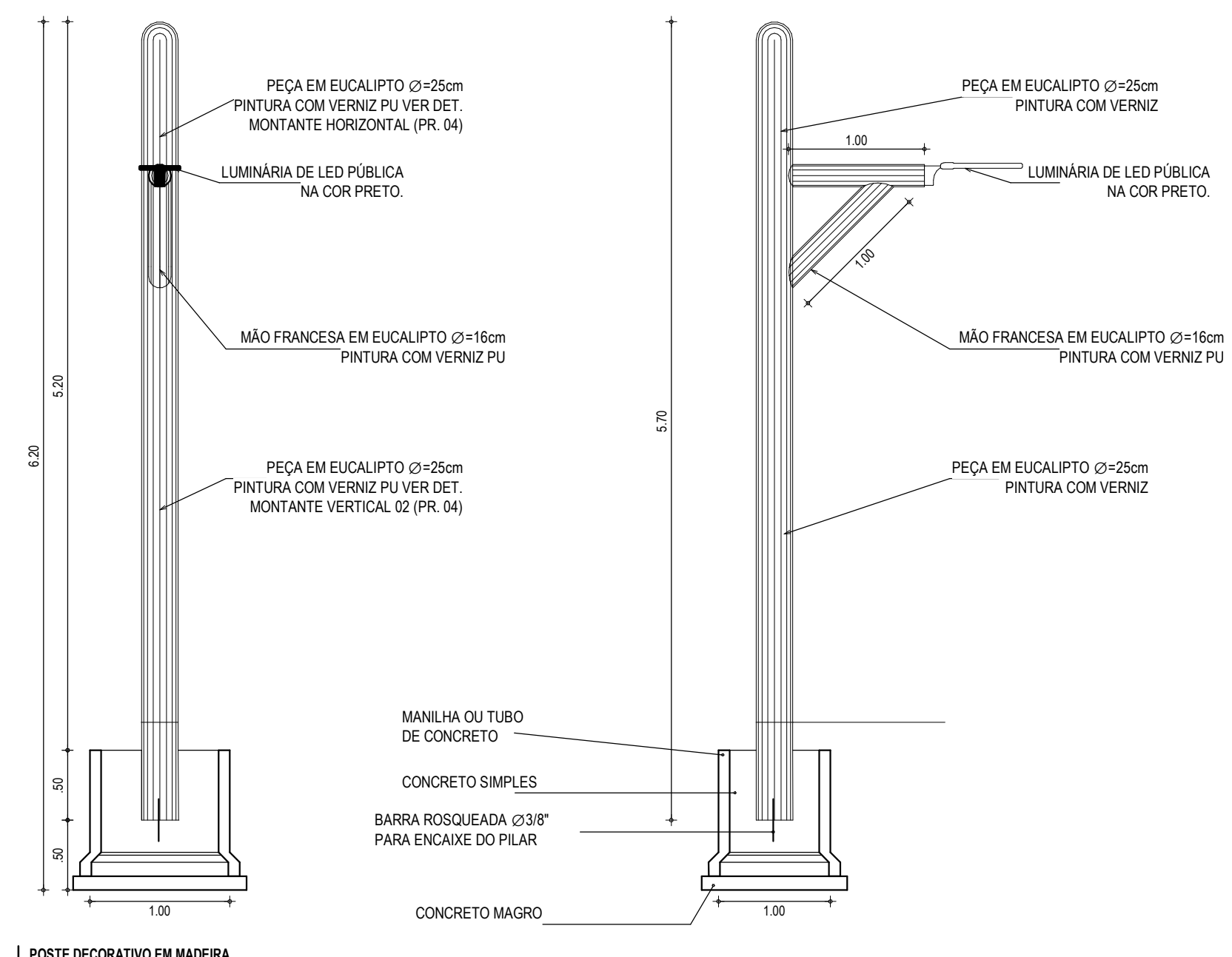
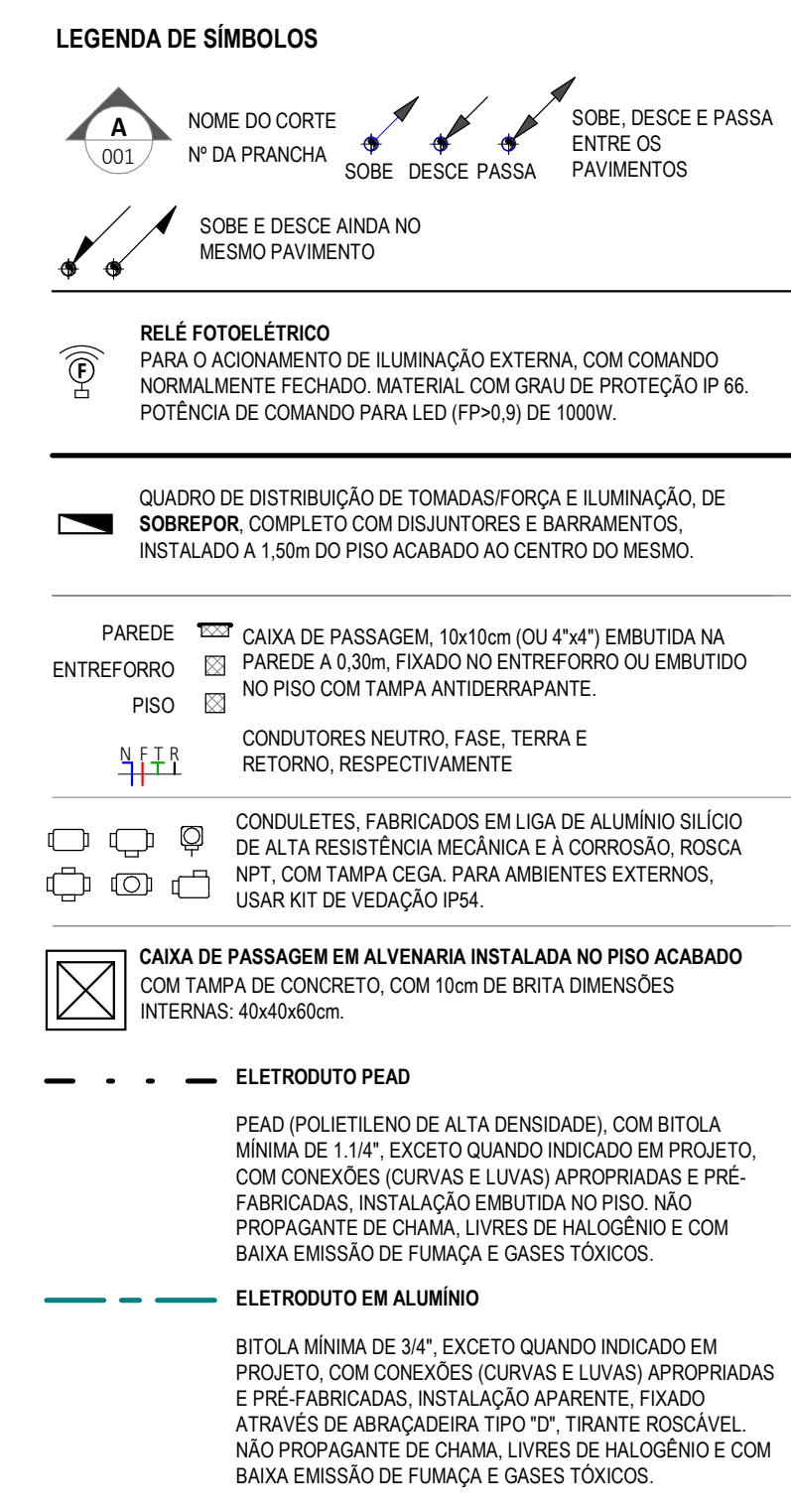
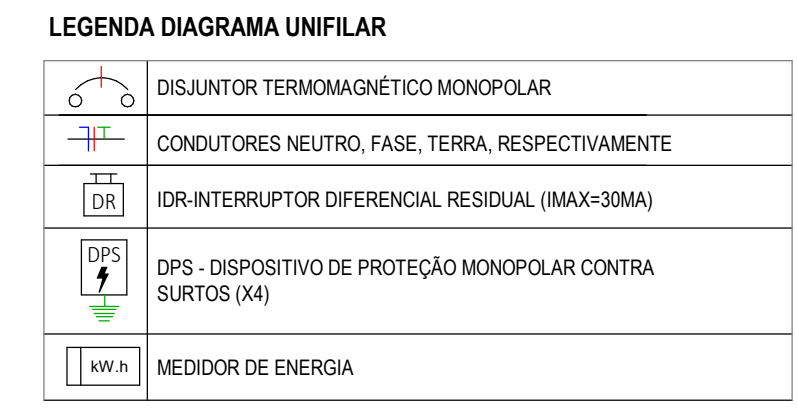
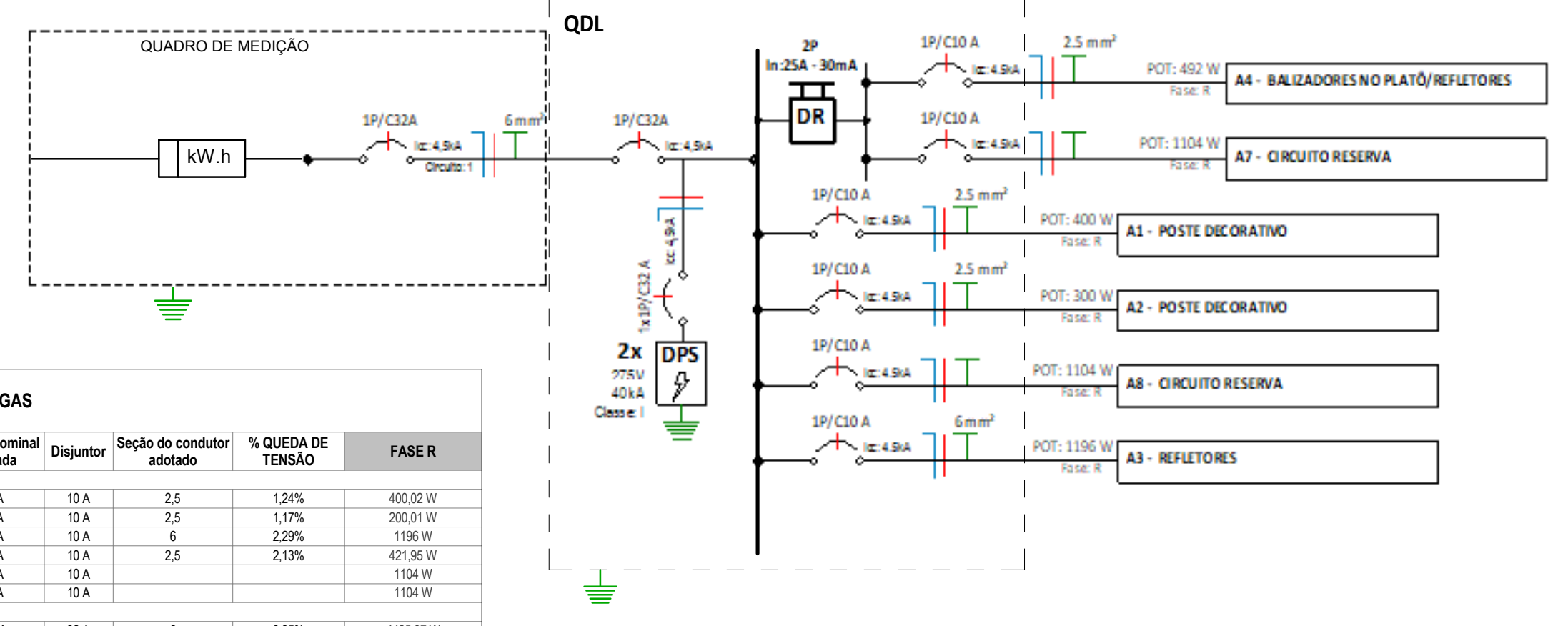


QUADRO DE CARGAS

Circuito Nº	Utilização	Tensão (V)	Potência Aparente (VA)	Corrente Nominal Calculada	Disjuntor	Seção do condutor adotado	% QUEDA DE TENSÃO	FASE R
QDL		220 V	4811 VA	21,87 A	32 A	6	0,35%	4425,97 W
A1	POSTE DECORATIVO	220 V	435 VA	1,98 A	10 A	2,5	1,24%	400,02 W
A2	POSTE DECORATIVO	220 V	217 VA	0,99 A	10 A	2,5	1,17%	200,01 W
A3	REFLETORES	220 V	1300 VA	5,91 A	10 A	6	2,29%	1198 W
A4	BALIZADORES NO PLATÔ/REFLETORES	220 V	489 VA	2,08 A	10 A	2,5	2,13%	421,95 W
A7	CIRCUITO RESERVA	220 V	1200 VA	5,45 A	10 A			1104 W
A8	CIRCUITO RESERVA	220 V	1200 VA	5,45 A	10 A			1104 W
G1	QDL	220 V	4811 VA	21,87 A	32 A	6	0,35%	4425,97 W



POSTE DECORATIVO EM MADEIRA
1/5 ESCALA

CAIXA DE PASSAGEM PLANTA BAIXA
1/5 ESCALA

CAIXA DE PASSAGEM CORTE AA
1/5 ESCALA

DETALHE ENTRADA DE SERVIÇO
1/5 ESCALA

CAIXA DE PASSAGEM CORTE AA
1/5 ESCALA

DETALHE ENTRADA DE SERVIÇO
1/5 ESCALA

CAIXA DE PASSAGEM CORTE AA
1/5 ESCALA

DETALHE ENTRADA DE SERVIÇO
1/5 ESCALA

CAIXA DE PASSAGEM CORTE AA
1/5 ESCALA

DETALHE ENTRADA DE SERVIÇO
1/5 ESCALA

CAIXA DE PASSAGEM CORTE AA
1/5 ESCALA

DETALHE ENTRADA DE SERVIÇO
1/5 ESCALA

CAIXA DE PASSAGEM CORTE AA
1/5 ESCALA

DETALHE ENTRADA DE SERVIÇO
1/5 ESCALA

CAIXA DE PASSAGEM CORTE AA
1/5 ESCALA

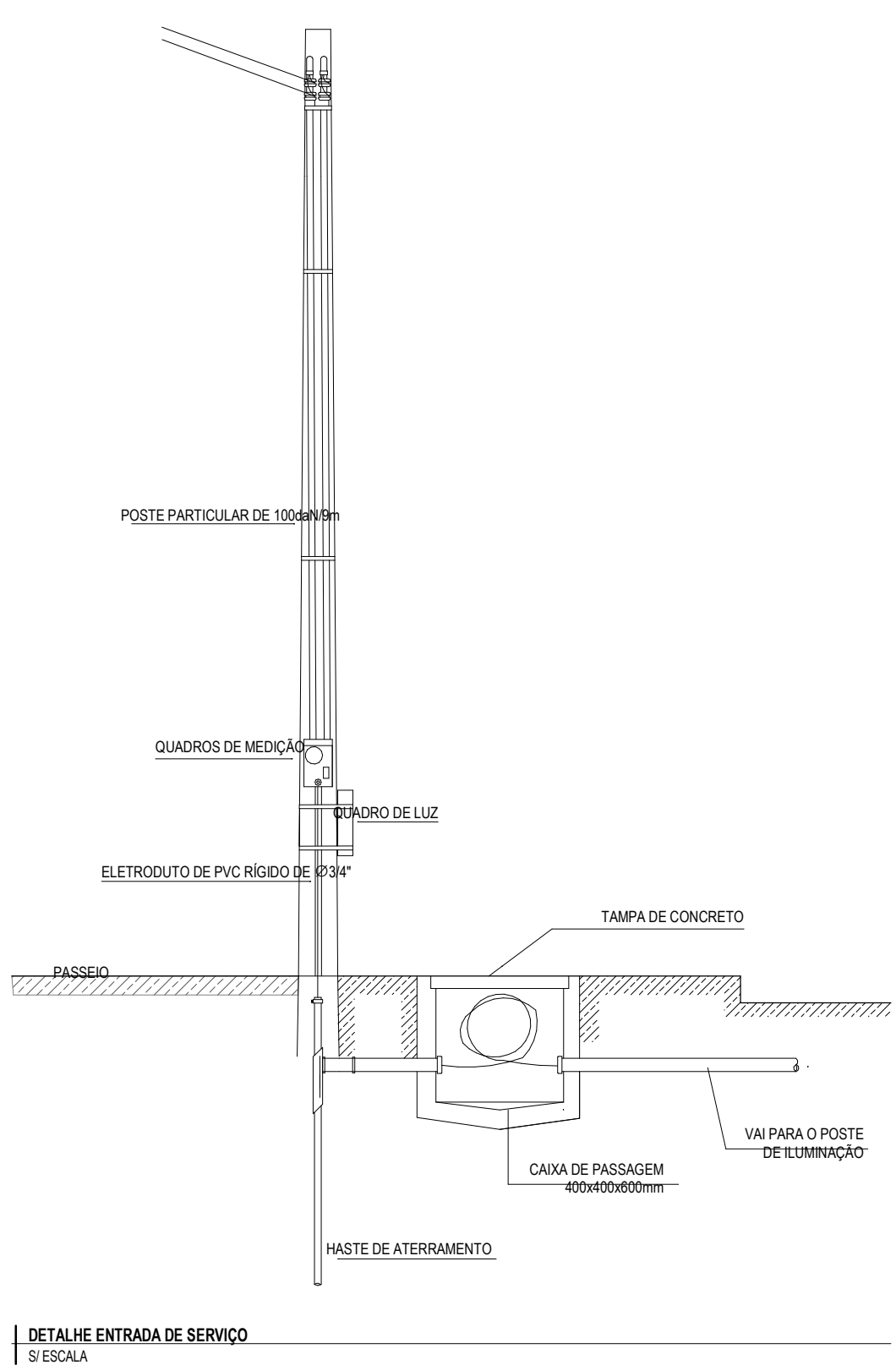
DETALHE ENTRADA DE SERVIÇO
1/5 ESCALA

CAIXA DE PASSAGEM CORTE AA
1/5 ESCALA

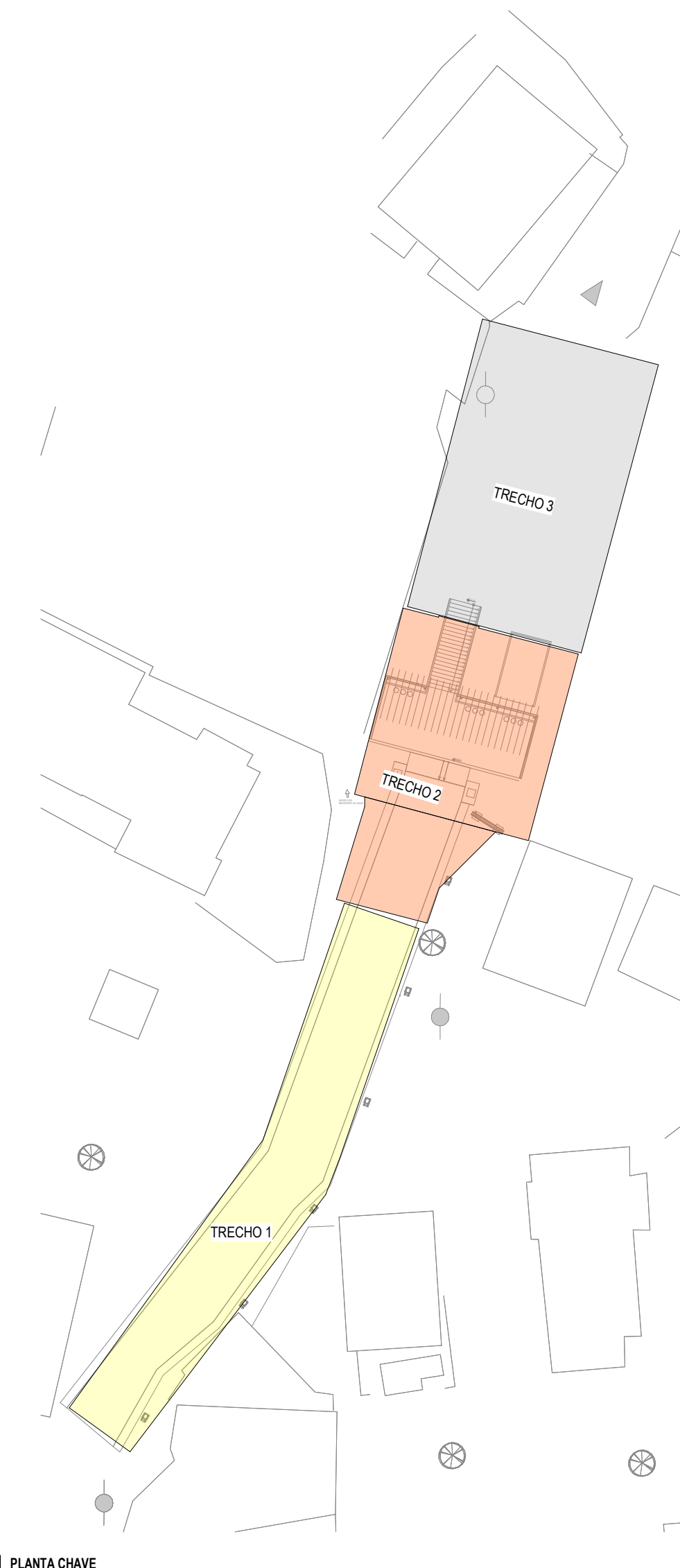
DETALHE ENTRADA DE SERVIÇO
1/5 ESCALA

CAIXA DE PASSAGEM CORTE AA
1/5 ESCALA

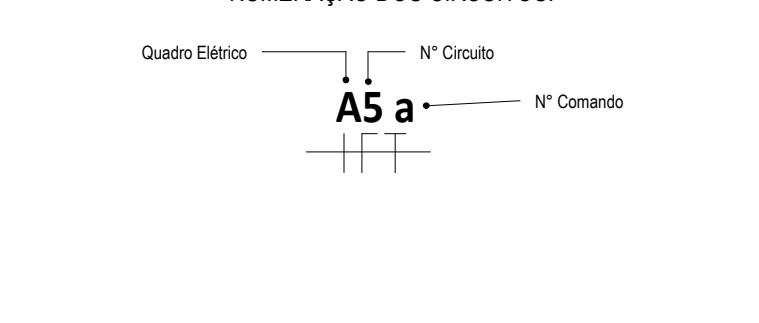
DETALHE ENTRADA DE SERVIÇO
1/5 ESCALA



PLANTA CHAVE
1/400



- NOTAS GERAIS**
- OS CONDUTORES ELÉTRICOS EMBUTIDOS NOS POSTES SERÃO DE CORDPLAST (CABO P/02) PARA ALIMENTAÇÃO DOS POSTES DE ILUMINAÇÃO.
 - OS CONDUTORES ELÉTRICOS SOB PISO SERÃO DE ISOLAÇÃO EM PVC 0,6mm DE PARA ALIMENTAÇÃO DOS POSTES DE ILUMINAÇÃO E DE PARA O QUADRO ELÉTRICO.
 - A SEÇÃO DO CONDUTOR NEUTRO E TERRA É IGUAL AO DA FASE DO CIRCUITO, SALVO INDICAÇÃO CONTRÁRIA.
 - O CONDUTOR NEUTRO NÃO PODERÁ SER LIGADO AO CONDUTOR PROTEÇÃO TERRA NEM PASSAR PELO QUADRO GERAL DA INSTALAÇÃO.
 - O CONDUTOR DE PROTEÇÃO NUNCA DEVERÁ SER LIGADO AO IDR.
 - UTILIZAR UM CONDUTOR NEUTRO PARA CADA CIRCUITO.
 - AS INSTALAÇÕES ELÉTRICAS DEVERÃO SER DESLIZADAS RESPEITANDO OS PADRÕES DE QUALIDADE E SEGURANÇA ESTABELECIDOS NA NORMA NBR5410/2004.
 - TODOS OS PONTOS METÁLICOS DEVERÃO SER ATERRADOS.
 - OS CIRCUITOS FORMAM NUMERADOS PELA QUANTIDADE DE FASES, OU SEJA, CIRCUITOS TRIFÁSICOS CONTEM TRES NUMEROS.
 - OS ELETRODUTOS DEVERÃO SER PROVIDOS DE BUCHAS E ARRUELAS NAS SUAS EXTREMIDADES.
 - NAS CONEXÕES COM CAIXA DE PASSAGEM E DA SADA, UTILIZAR NO MÁXIMO DUAS CURVAS, NÃO REVERSAS, EM ANJOS DE TUBULAÇÃO, ENTRE CAIXAS.
 - AS CORES DOS CONDUTORES ELÉTRICOS OBEDECEREM À SEQUENTE NORMATIZAÇÃO:
FASE A - BRANCO | FASE B - PRETO | FASE C - VERMELHO
NEUTRO - AZUL CLARO | TERRA - VERDE | RETORNO - DEMAS CORES, EXCETO AMARELO.



ASSINATURAS E APROVAÇÃO

PROJETISTA: *Leonardo Silveira Lima*
LEONARDO SILVEIRA LIMA
ENGENHEIRO CIVIL - RNP: 0601581067

PROPRIETÁRIO: _____

APROVAÇÃO

PROPRIETÁRIO: _____

GEO PAC AV. PÓDRE ANTONIO TOMAS NYRSEL, CALHE 311, BARRO ALBERTO, FORTALEZA/CE, BR. FONE: 85 3013 0121, WWW.GEOPAC.COM.BR

PROPRIETÁRIO: PREFEITURA MUNICIPAL DE ARACATI

DEB: CONSTRUÇÃO DA DESCIDA FONTAINHA

PROJETO: INSTALAÇÕES ELÉTRICAS
IDENTIFICAÇÃO DOS DESENHOS:
DIAGRAMA UNIFILAR
PLANTA CHAVE
TERRENO PONTOS - TRECHO 1

EDICAL: ARACATI - CE
RESENHO: CAMILY VASCONCELOS

DATA: SET/2022
ESCALA: INDICADA

FRANCHA: 0102
PROJETO: