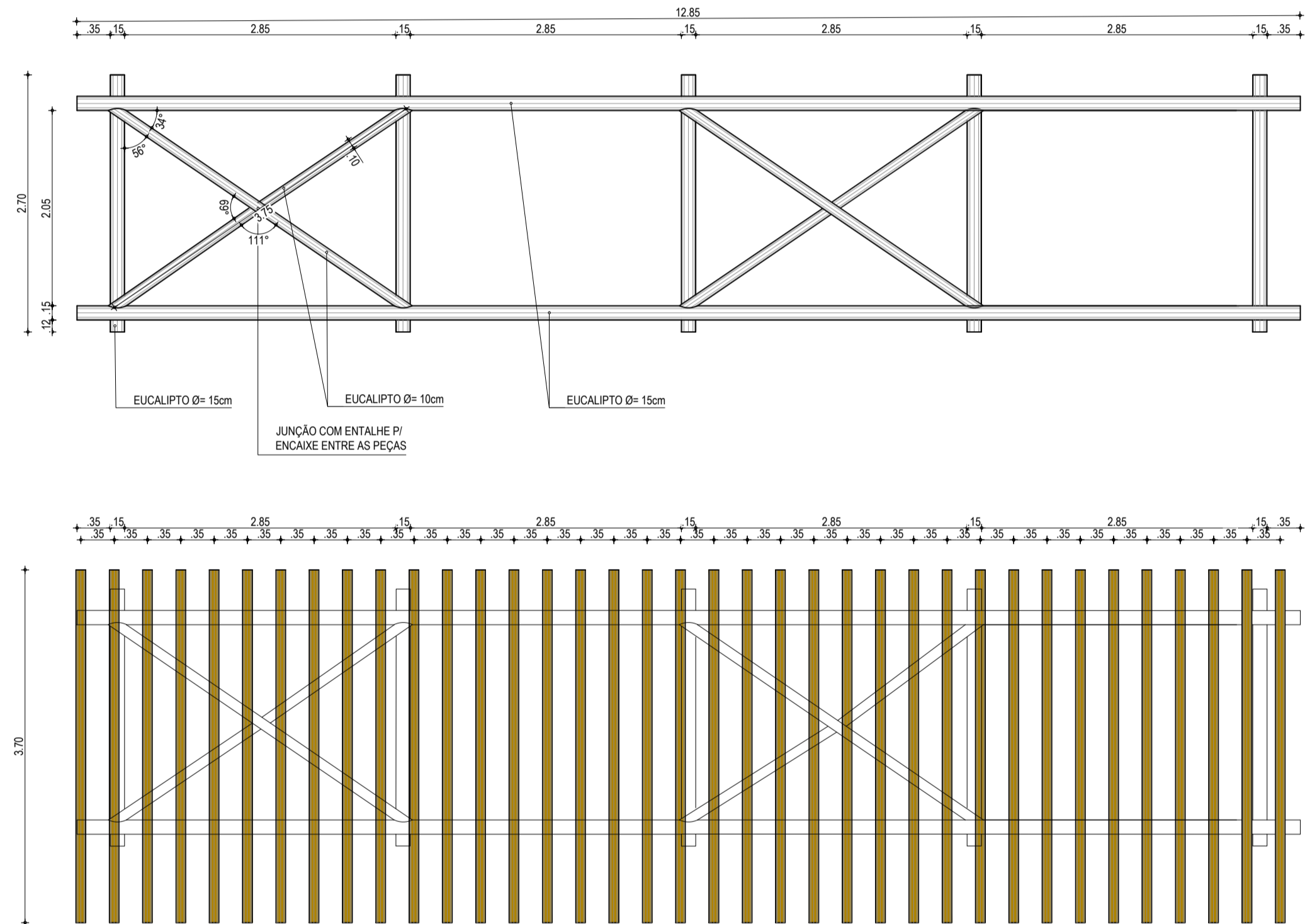
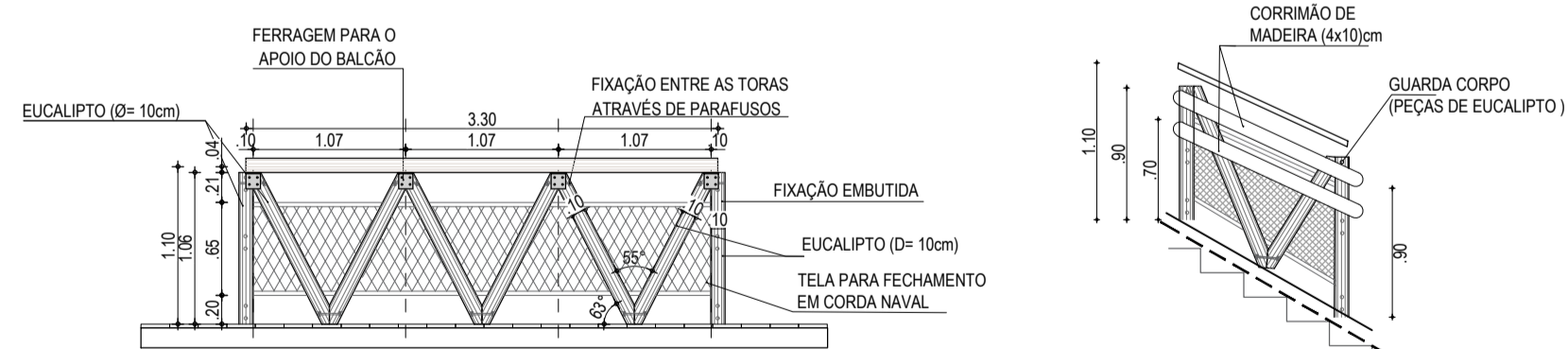


01 DETALHE LIXEIRA
ESCALA: 1:25

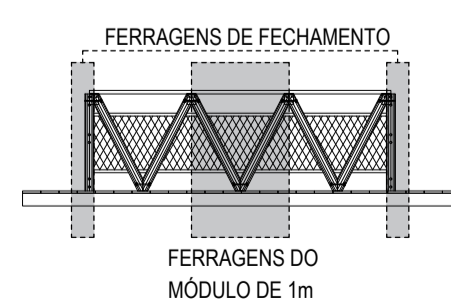


03 DETALHE PERGOLADO
ESCALA: 1:50



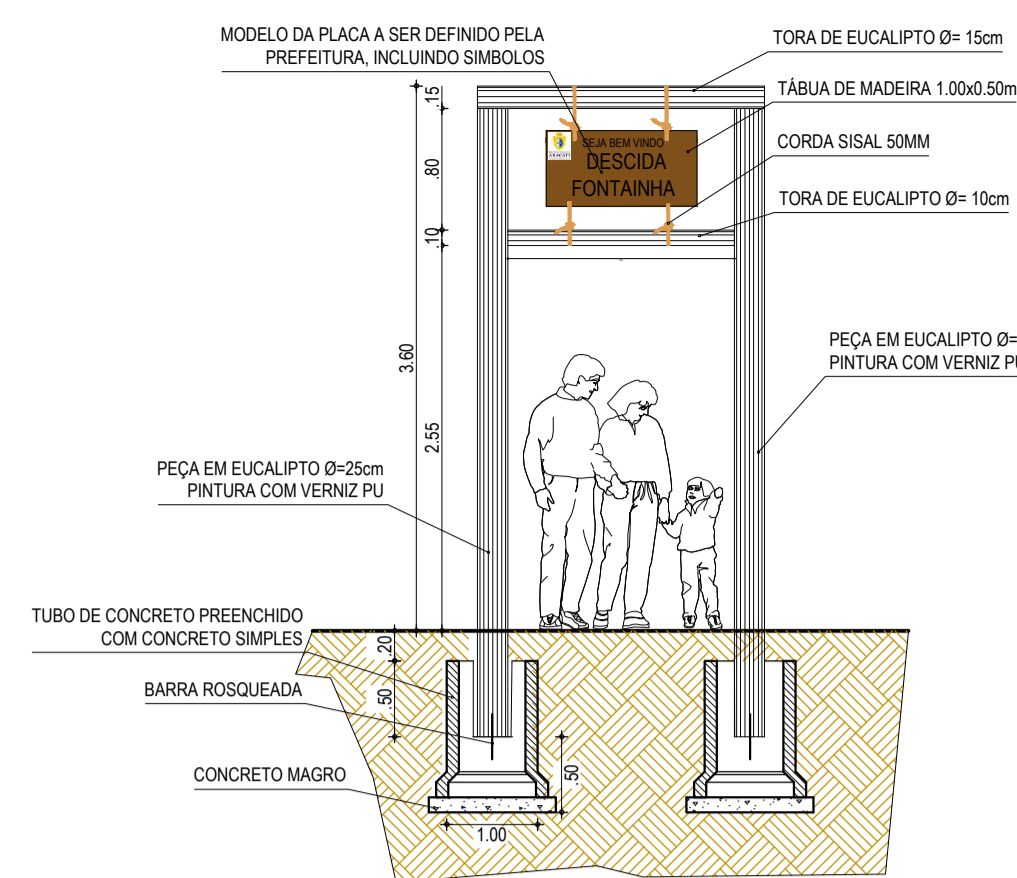
05 DETALHE GUARDA CORPO
ESCALA: 1:50

06 DETALHE GUARDA CORPO - ESCADA
ESCALA: 1:50

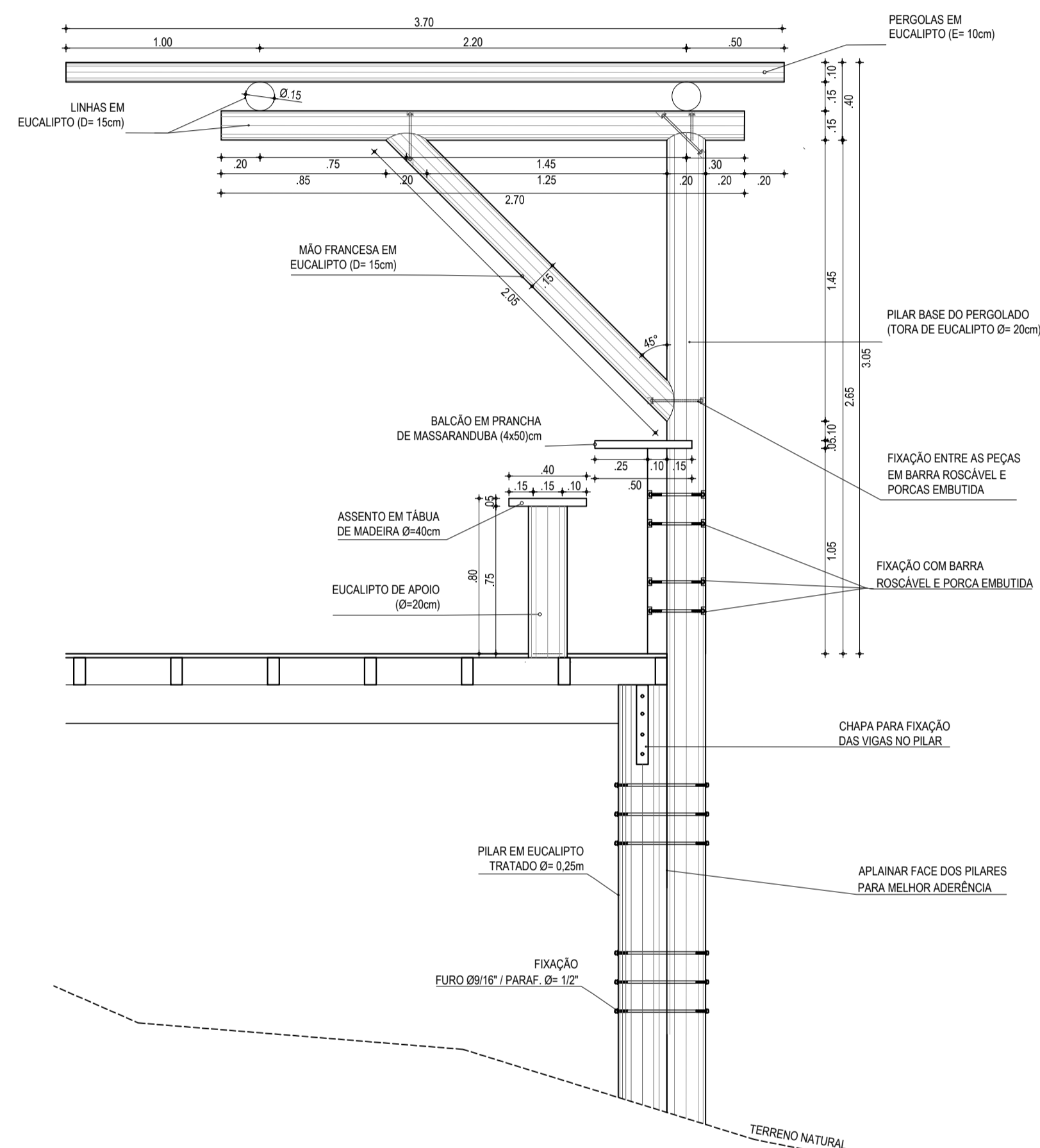


| QUADRO RESUMO FERRAGENS DO GUARDA-CORPO | | | | | | | | | |
|---|-----------|-----------|-------------------|------|-----------------|-------|------|------|------|
| MÓDULO GUARDA-CORPO (1m) | | | MÓDULO FECHAMENTO | | | | | | |
| MATERIAL | PESO (kg) | ÁREA (m²) | EXT. (m) | QTD | | | | | |
| Chapa 10x10 | 0,062 | 0,01 | - | 2,00 | Chapa 10x10 | 0,062 | 0,01 | - | 2,00 |
| Parafuso | 0,015 | - | 8,00 | - | Parafuso | 0,015 | - | - | 8,00 |
| Barra rosc 3/8" | 1,400 | - | 2,00 | - | Barra rosc 3/8" | 1,400 | - | - | 2,00 |
| Porca 3/8" | 0,050 | - | 0,25 | 4,00 | Porca 3/8" | 0,050 | - | 0,25 | 4,00 |
| Arnela 3/8" | 0,040 | - | 4,00 | - | Arnela 3/8" | 0,040 | - | - | 4,00 |

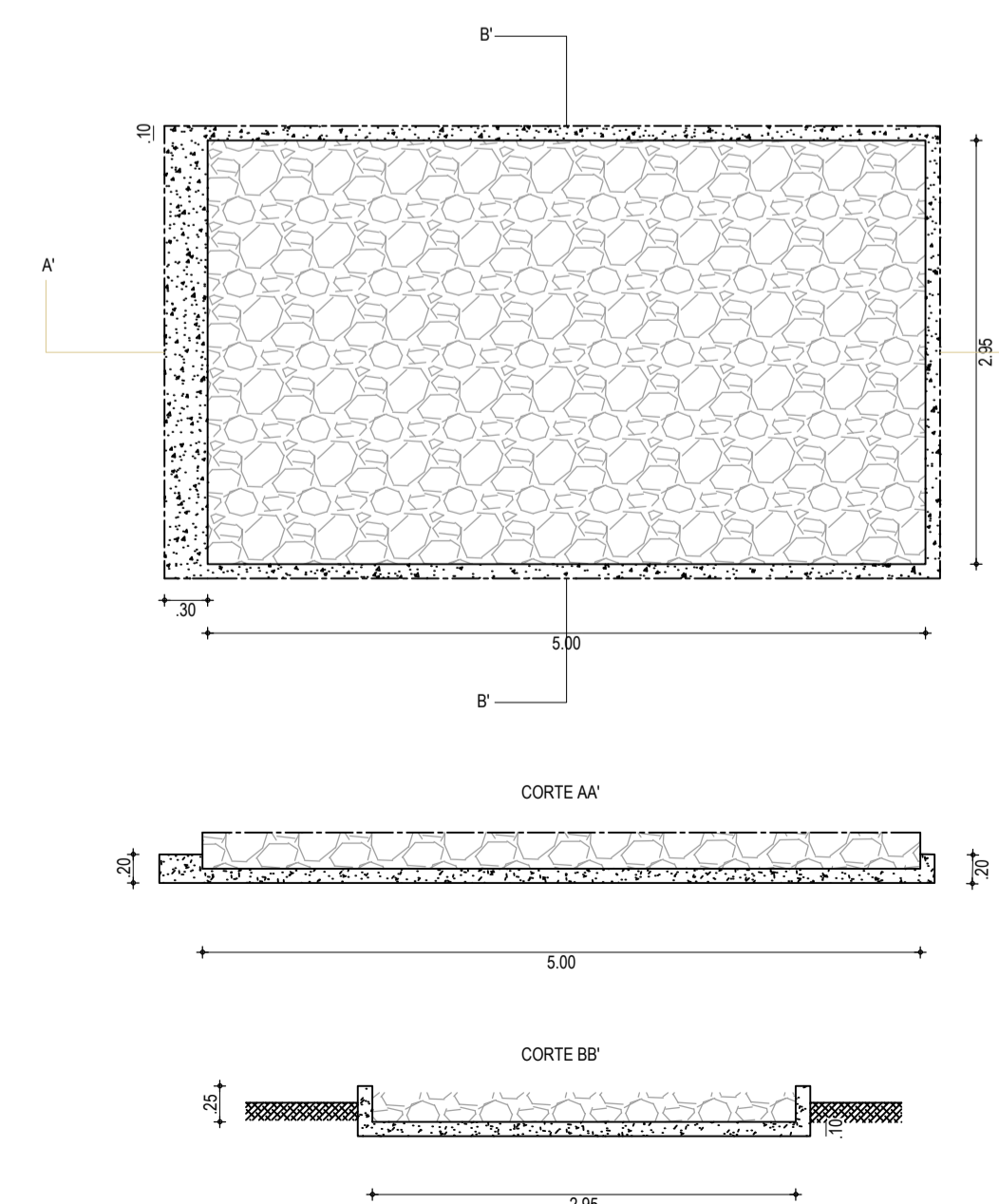
* Multiplicar quantitativos módulo 1m pela extensão total do guarda-corpo e somar com quantitativos de fechamento (inicio e fim) do guarda-corpo.



02 DETALHE PLACA
ESCALA: 1:50



04 VISTA PERGOLADO
ESCALA: 1:25



07 DETALHE CAIXA DISSIPADORA
ESCALA: 1:50

ASSINATURAS E APROVAÇÃO

| | |
|---|--------------|
| PROJETISTA | PROPRIETÁRIO |
| LEONARDO SILVEIRA LIMA ENGENHEIRO CIVIL - RNP: 0915581067 | |
| APROVAÇÃO | |

GEOPAC AV. PADRE ANTONIO TOMAZ, N.º 200, SALA 301/302
BARRIO ASSOCIAÇÃO FONTAINHAS FONE: 85 3641-3141 | EMAIL: GEOPAC@GEOPAC.COM.BR

PROPRIETÁRIO: **PREFEITURA MUNICIPAL DE ARACATI-CE**
 PROJETO: **CONSTRUÇÃO DA DESCIDA DE PRAIA - FONTAINHA EM ARACATI-CE**
 URBANIZAÇÃO

IDENTIFICAÇÃO DOS DESENHOS:

| | |
|--------------------------|-----------------------------------|
| 01. DETALHE LIXEIRA | 06. DETALHE GUARDA CORPO - ESCADA |
| 02. DETALHE PLACA | 07. DETALHE CAIXA DISSIPADORA |
| 03. DETALHE PERGOLADO | |
| 04. VISTA PERGOLADO | |
| 05. DETALHE GUARDA CORPO | |

TÍTULO: **FONTAINHA/ ARACATI-CE** DATA: **OUTUBRO/2022** PRONCHA: **03/03**
 DESSENHO: **GIOVANNALARISSA** ESCALA: **INDICADA** CONTROLE: **ARCT 22.26**