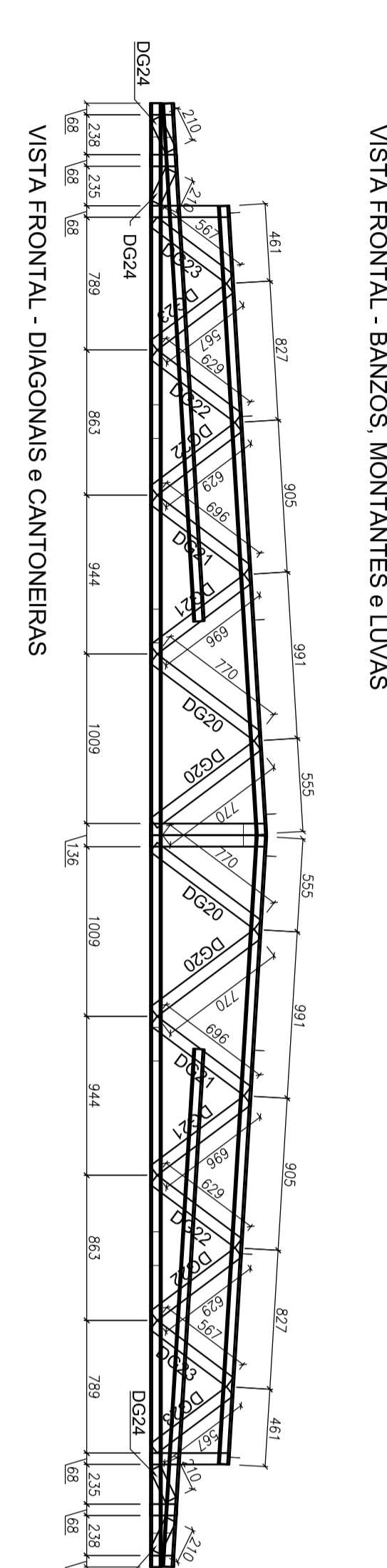
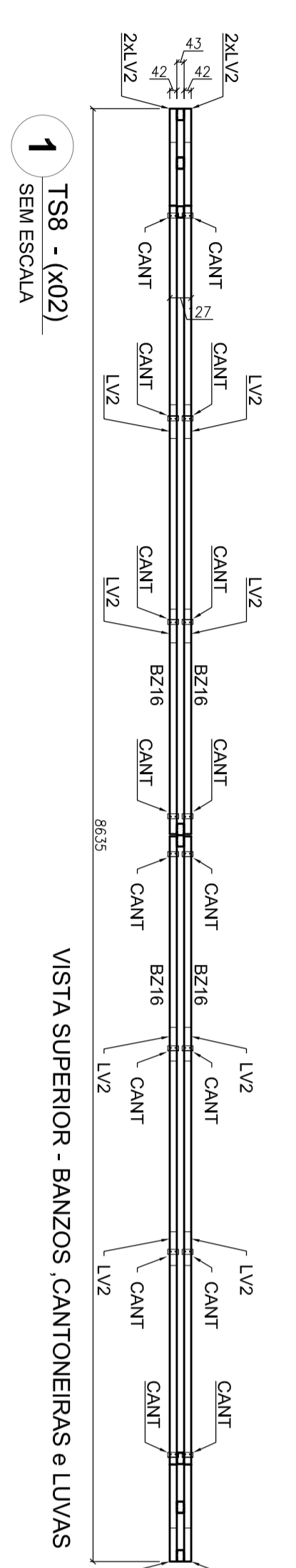


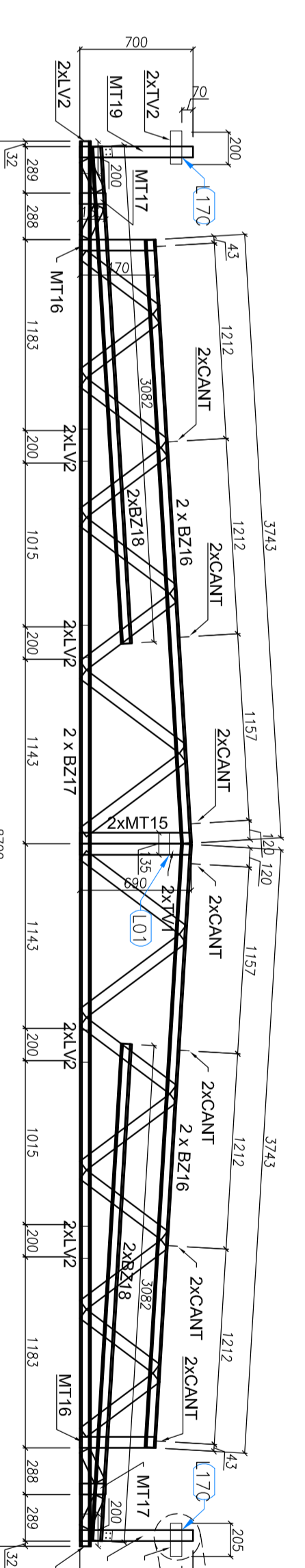
ITEM	TAG	PERFIL	COMP.	QUANT.
1	B215	UF-70	3763	4
2	B218	UF-70	8635	2
3	B219	UF-70	3062	4
4	B216	UF-70	3062	4
5	LV2	UF-70	200	16
6	MT15	TUBO UF-70	690	2
7	MT16	TUBO UF-70	410	2
8	MT17	TUBO UF-70	190	2
9	MT18	TUBO UF-70	270	4
10	DC20	TUBO UF-70	270	4
11	DC21	TUBO UF-70	666	4
12	DC22	TUBO UF-70	690	4
13	DC23	TUBO UF-70	527	4
14	DC24	TUBO UF-70	210	4



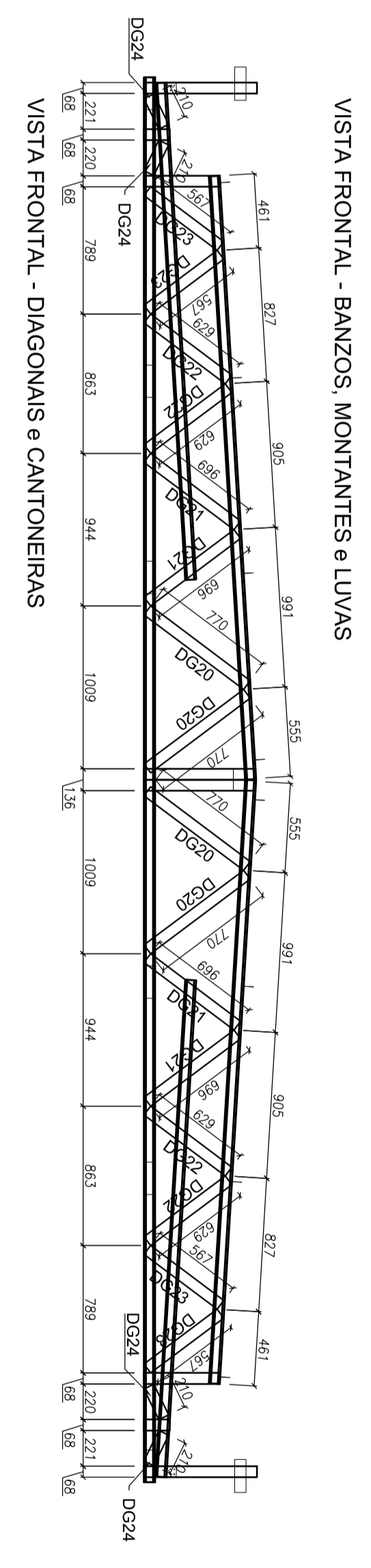
ITEM	TAG	PERFIL	COMP.	QUANT.
1	B215	UF-70	3763	4
2	B218	UF-70	8635	2
3	B219	UF-70	3062	4
4	B216	UF-70	3062	4
5	LV2	UF-70	200	16
6	MT15	TUBO UF-70	690	2
7	MT16	TUBO UF-70	410	2
8	MT17	TUBO UF-70	190	2
9	MT18	TUBO UF-70	270	4
10	DC20	TUBO UF-70	270	4
11	DC21	TUBO UF-70	666	4
12	DC22	TUBO UF-70	690	4
13	DC23	TUBO UF-70	527	4
14	DC24	TUBO UF-70	210	4



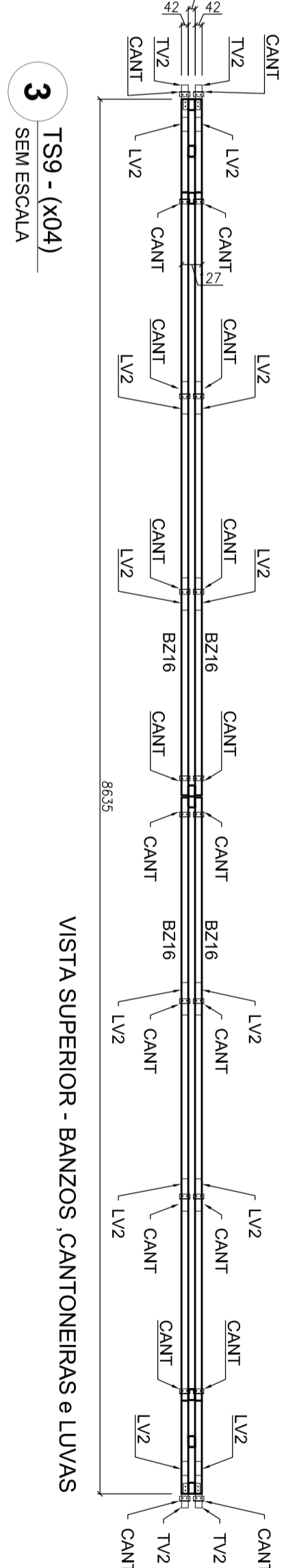
ITEM	TAG	PERFIL	COMP.	QUANT.																				
1	B215	UF-70	3763	4																				
2	B218	UF-70	8635	2																				
3	B219	UF-70	3062	4																				
4	B216	UF-70	3062	4																				
5	LV2	UF-70	200	16																				
6	MT15	TUBO UF-70	690	2																				
7	MT16	TUBO UF-70	410	2																				
8	MT17	TUBO UF-70	190	2																				
9	MT18	TUBO UF-70	270	4																				
10	DC20	TUBO UF-70	270	4 </tr <tr> <td>11</td> <td>DC21</td> <td>TUBO UF-70</td> <td>666</td> <td>4</td> </tr> <tr> <td>12</td> <td>DC22</td> <td>TUBO UF-70</td> <td>690</td> <td>4</td> </tr> <tr> <td>13</td> <td>DC23</td> <td>TUBO UF-70</td> <td>527</td> <td>4</td> </tr> <tr> <td>14</td> <td>DC24</td> <td>TUBO UF-70</td> <td>210</td> <td>4</td> </tr>	11	DC21	TUBO UF-70	666	4	12	DC22	TUBO UF-70	690	4	13	DC23	TUBO UF-70	527	4	14	DC24	TUBO UF-70	210	4
11	DC21	TUBO UF-70	666	4																				
12	DC22	TUBO UF-70	690	4																				
13	DC23	TUBO UF-70	527	4																				
14	DC24	TUBO UF-70	210	4																				



ITEM	TAG	PERFIL	COMP.	QUANT.
1	B215	UF-70	3763	4
2	B217	UF-70	8635	2
3	B218	UF-70	3062	4
4	LV1	UF-70	135	2
5	LV2	UF-70	200	12
6	MT15	TUBO UF-70	690	2
7	MT16	TUBO UF-70	410	2
8	MT17	TUBO UF-70	190	2
9	MT18	TUBO UF-70	270	4
10	DC19	TUBO UF-70	270	4
11	DC20	TUBO UF-70	666	4
12	DC21	TUBO UF-70	690	4
13	DC22	TUBO UF-70	527	4
14	DC23	TUBO UF-70	210	4



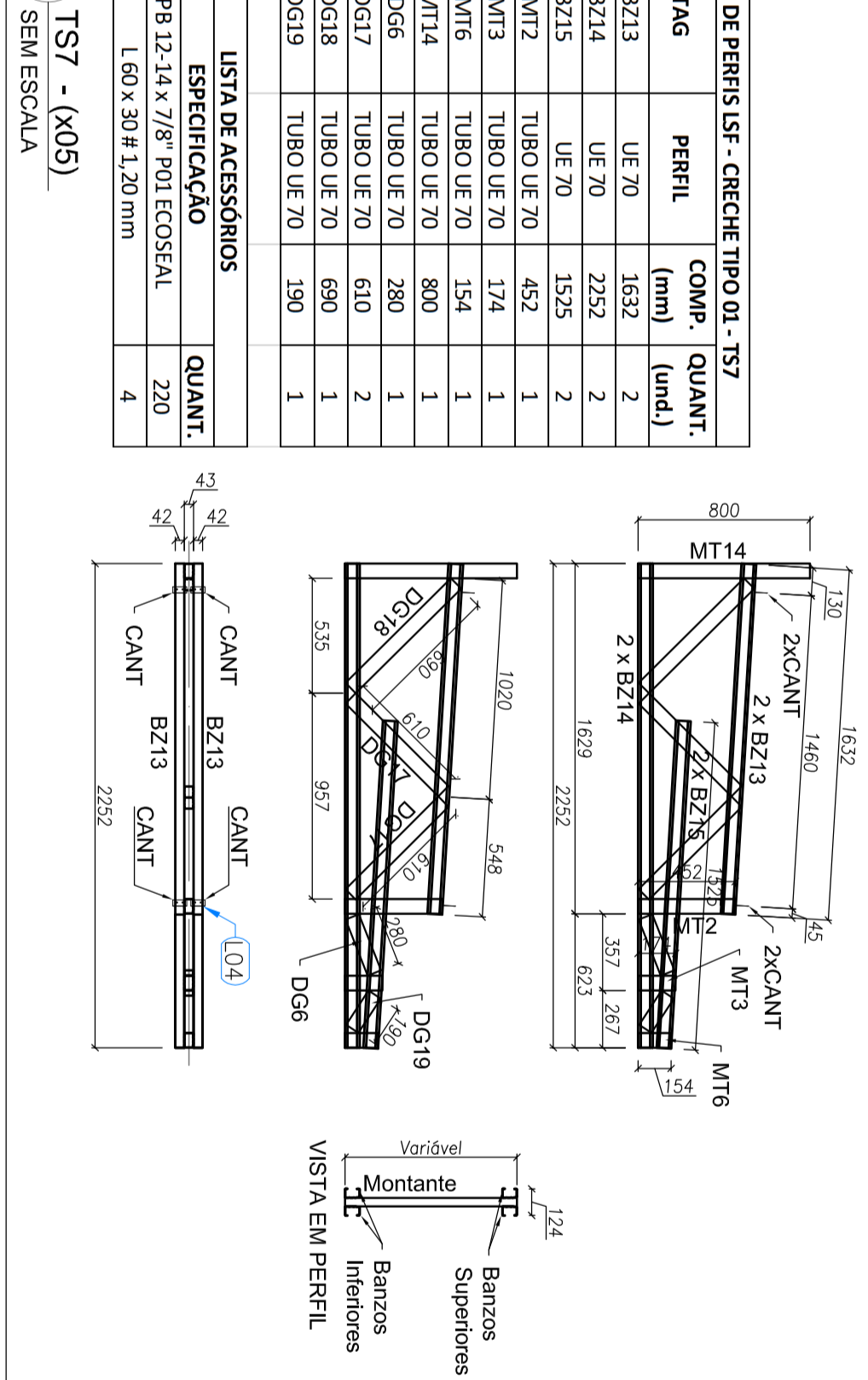
ITEM	TAG	PERFIL	COMP.	QUANT.
1	B215	UF-70	3763	4
2	B217	UF-70	8635	2
3	B218	UF-70	3062	4
4	LV1	UF-70	135	2
5	LV2	UF-70	200	12
6	MT15	TUBO UF-70	690	2
7	MT16	TUBO UF-70	410	2
8	MT17	TUBO UF-70	190	2
9	MT18	TUBO UF-70	270	4
10	DC19	TUBO UF-70	270	4
11	DC20	TUBO UF-70	666	4
12	DC21	TUBO UF-70	690	4
13	DC22	TUBO UF-70	527	4
14	DC23	TUBO UF-70	210	4



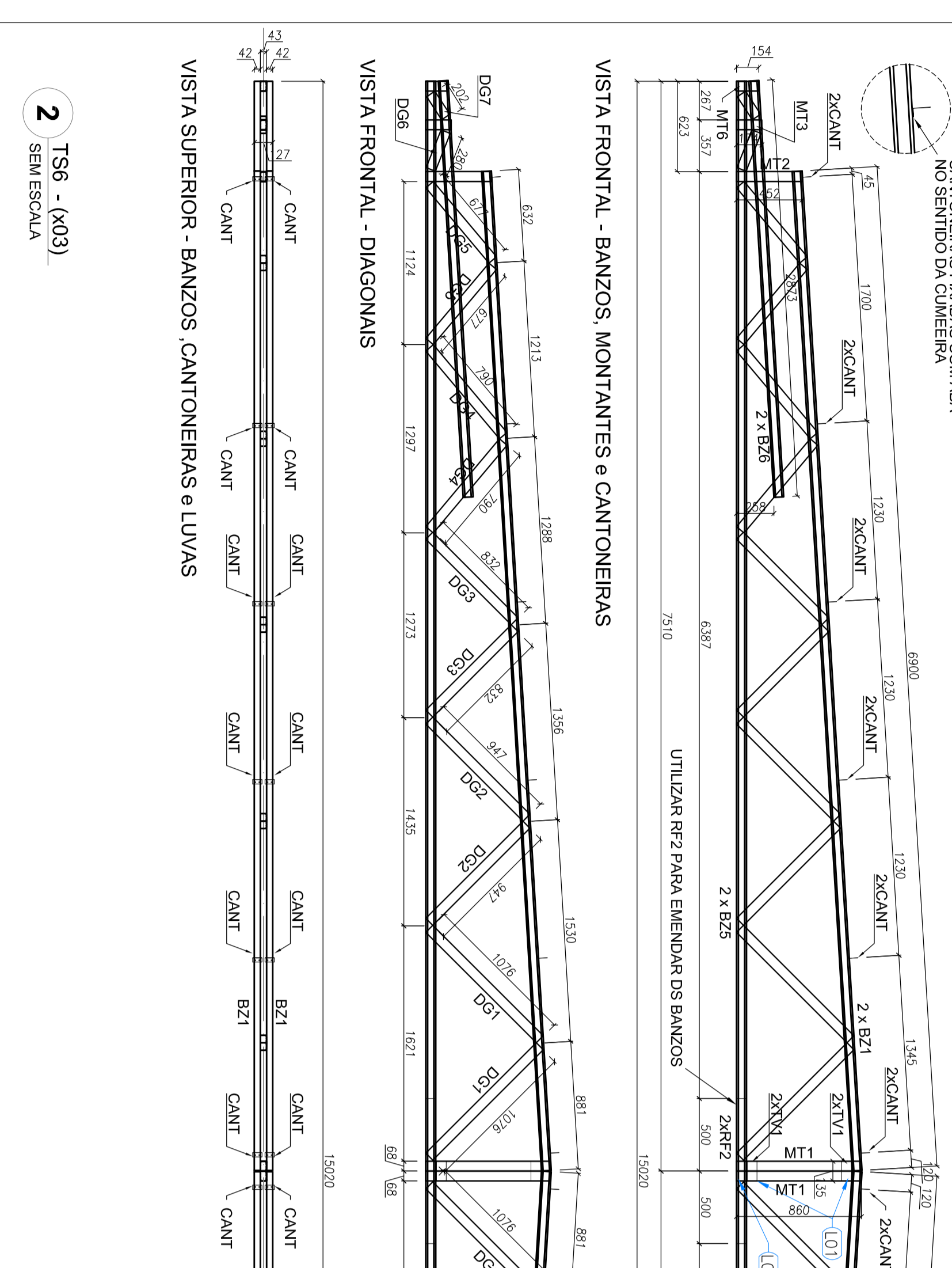
ITEM	TAG	PERFIL	COMP.	QUANT.
1	B215	UF-70	3763	4
2	B217	UF-70	8635	2
3	B218	UF-70	3062	4
4	LV1	UF-70	135	2
5	LV2	UF-70	200	12
6	MT15	TUBO UF-70	690	2
7	MT16	TUBO UF-70	410	2
8	MT17	TUBO UF-70	190	2
9	MT18	TUBO UF-70	270	4
10	DC19	TUBO UF-70	270	4
11	DC20	TUBO UF-70	666	4
12	DC21	TUBO UF-70	690	4
13	DC22	TUBO UF-70	527	4
14	DC23	TUBO UF-70	210	4



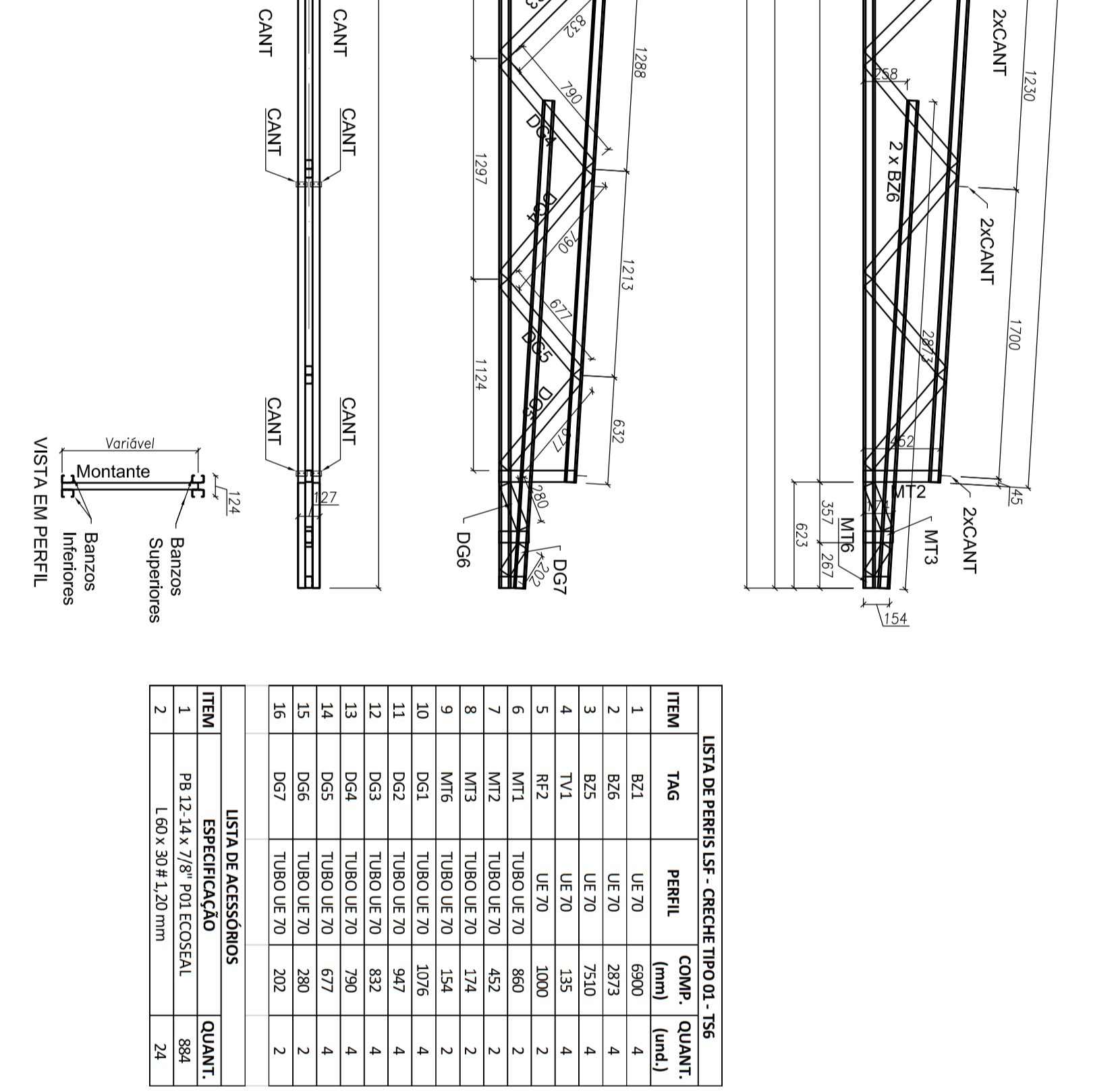
ITEM	TAG	PERFIL	COMP.	QUANT.
1	B213	UF-70	1632	2
2	B214	UF-70	1522	1
3	B215	UF-70	1522	1
4	MT2	TUBO UF-70	462	1
5	MT3	TUBO UF-70	174	1
6	MT4	TUBO UF-70	800	1
7	MT5	TUBO UF-70	800	1
8	DC17	TUBO UF-70	510	1
9	DC18	TUBO UF-70	690	1
10	DC19	TUBO UF-70	190	1



ITEM	TAG	PERFIL	COMP.	QUANT.
1	B213	UF-70	1632	2
2	B214	UF-70	1522	1
3	B215	UF-70	1522	1
4	MT2	TUBO UF-70	462	1
5	MT3	TUBO UF-70	174	1
6	MT4	TUBO UF-70	800	1
7	MT5	TUBO UF-70	800	1
8	DC17	TUBO UF-70	510	1
9	DC18	TUBO UF-70	690	1
10	DC19	TUBO UF-70	190	1



ITEM	TAG	PERFIL	COMP.	QUANT.
1	B21	UF-70	6900	4
2	B25	UF-70	2873	4
3	B26	UF-70	2730	4
4	B27	UF-70	3000	2
5	B27	UF-70	3000	2
6	MT1	TUBO UF-70	860	2
7	MT2	TUBO UF-70	112	2
8	MT3	TUBO UF-70	112	2
9	MT6	TUBO UF-70	154	2
10	DC1	TUBO UF-70	1075	4
11	DC2	TUBO UF-70	1075	4
12	DC3	TUBO UF-70	832	4
13	DC4	TUBO UF-70	790	4
14	DC5	TUBO UF-70	677	4
15	DC6	TUBO UF-70	677	4
16	DC7	TUBO UF-70	202	2



ITEM	TAG	PERFIL	COMP.	QUANT.
1	B21	UF-70	6900	4
2	B25	UF-70	2873	4
3	B26	UF-70	2730	4
4	B27	UF-70	3000	2
5	B27	UF-70	3000	2
6	MT1	TUBO UF-70	860	2
7	MT2	TUBO UF-70	112	2
8	MT3	TUBO UF-70	112	2
9	MT6	TUBO UF-70	154	2
10	DC1	TUBO UF-70	1075	4
11	DC2	TUBO UF-70	1075	4
12	DC3	TUBO UF-70	832	4
13	DC4	TUBO UF-70	790	4
14	DC5	TUBO UF-70	677	4
15	DC6	TUBO UF-70	677	4
16	DC7	TUBO UF-70	202	2

PROGRAMA PROINFANCIA - PROJETO TIPO 1

PROJETO DE ESTRUTURA

ESTRUTURA METÁLICA

AMPLIAÇÕES DAS TIS09/08

TS9, TS7, TS8 E TS9

SMT

09/15

FIDE Fundo Nacional de Educação

PROJETO PADRÃO - FIDE

Ministério da Educação

PROJETO TIPO 1

ESTRUTURA METÁLICA

AMPLIAÇÕES DAS TIS09/08

TS9, TS7, TS8 E TS9

SMT

09/15