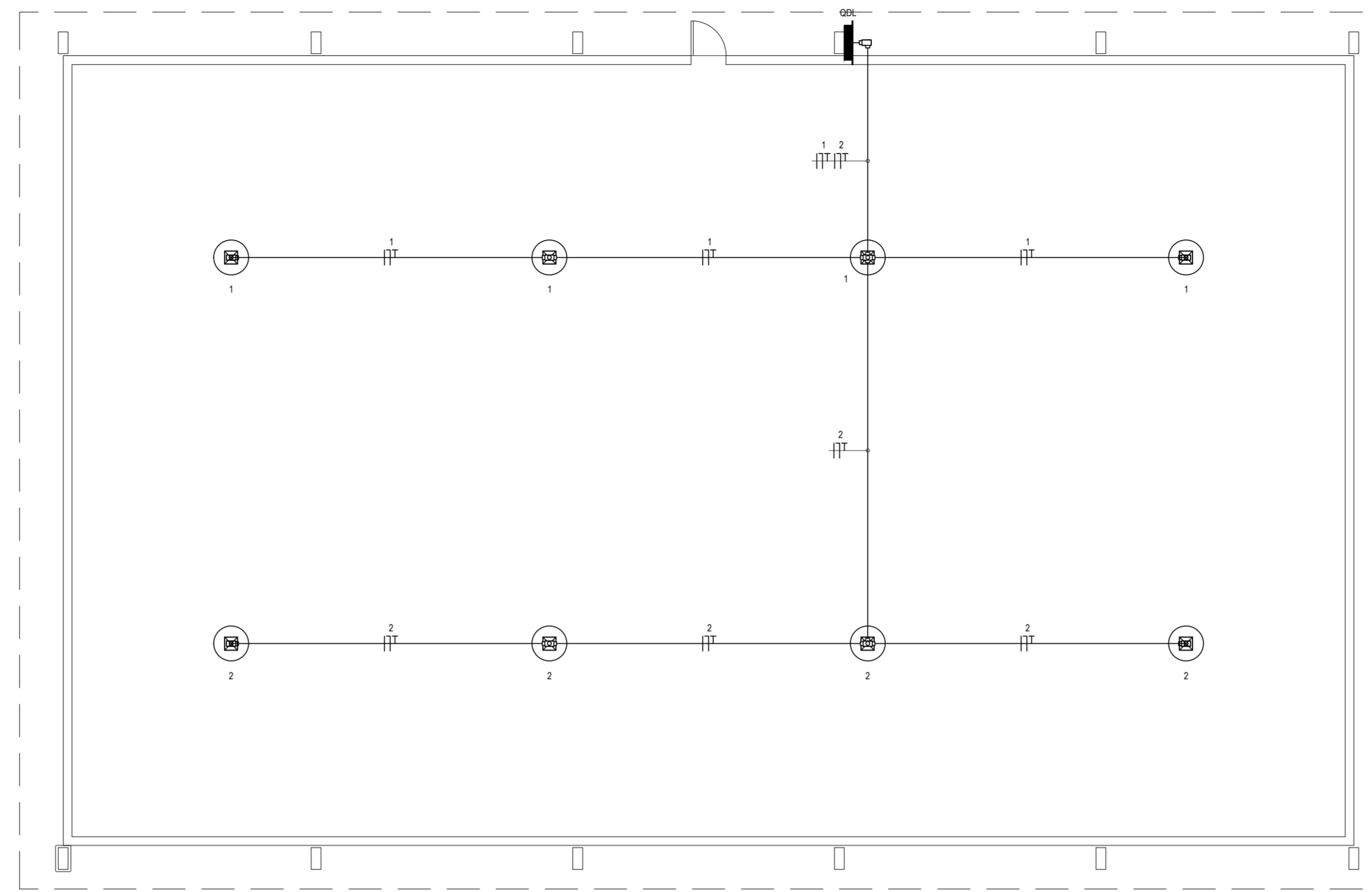
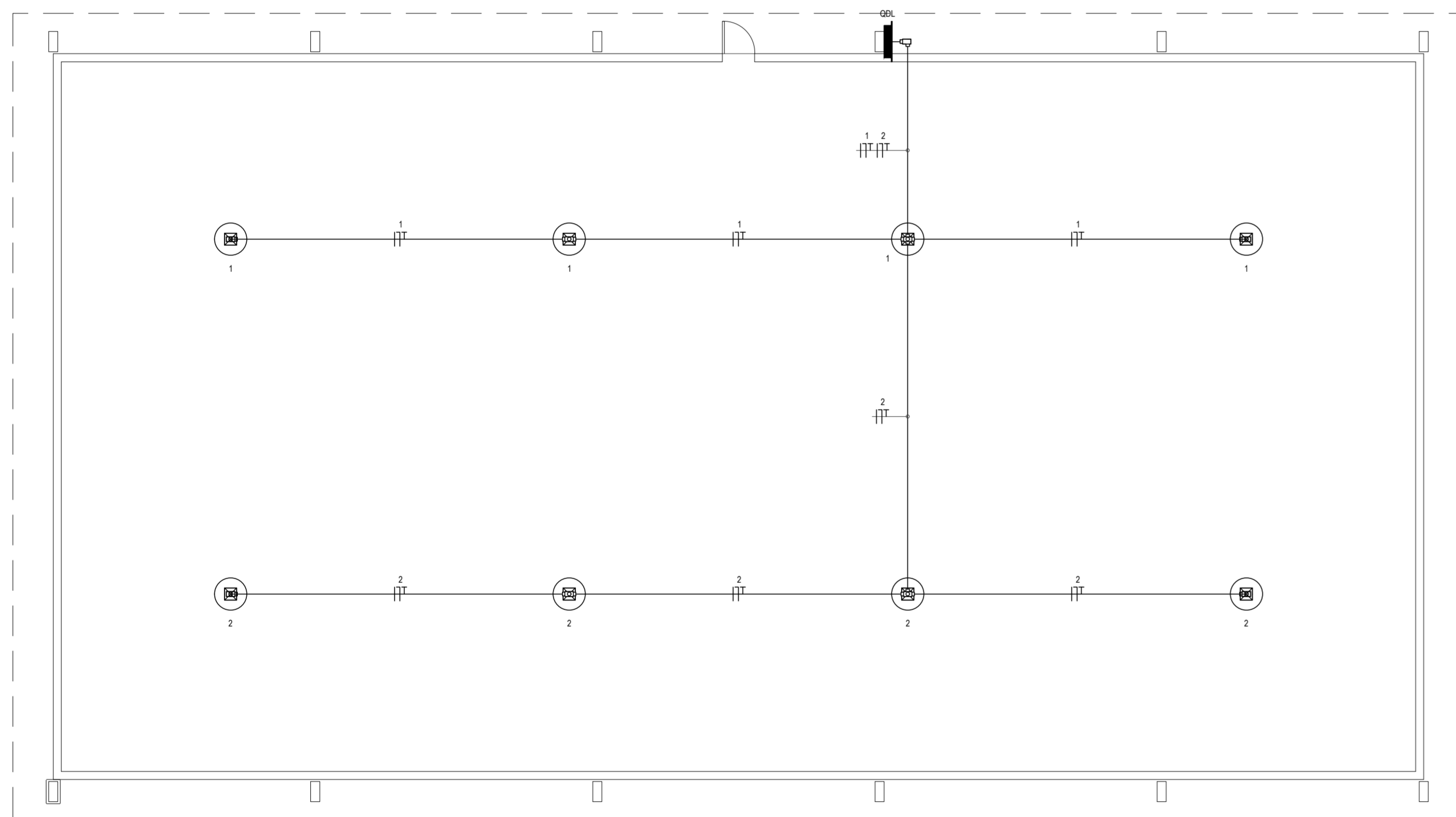


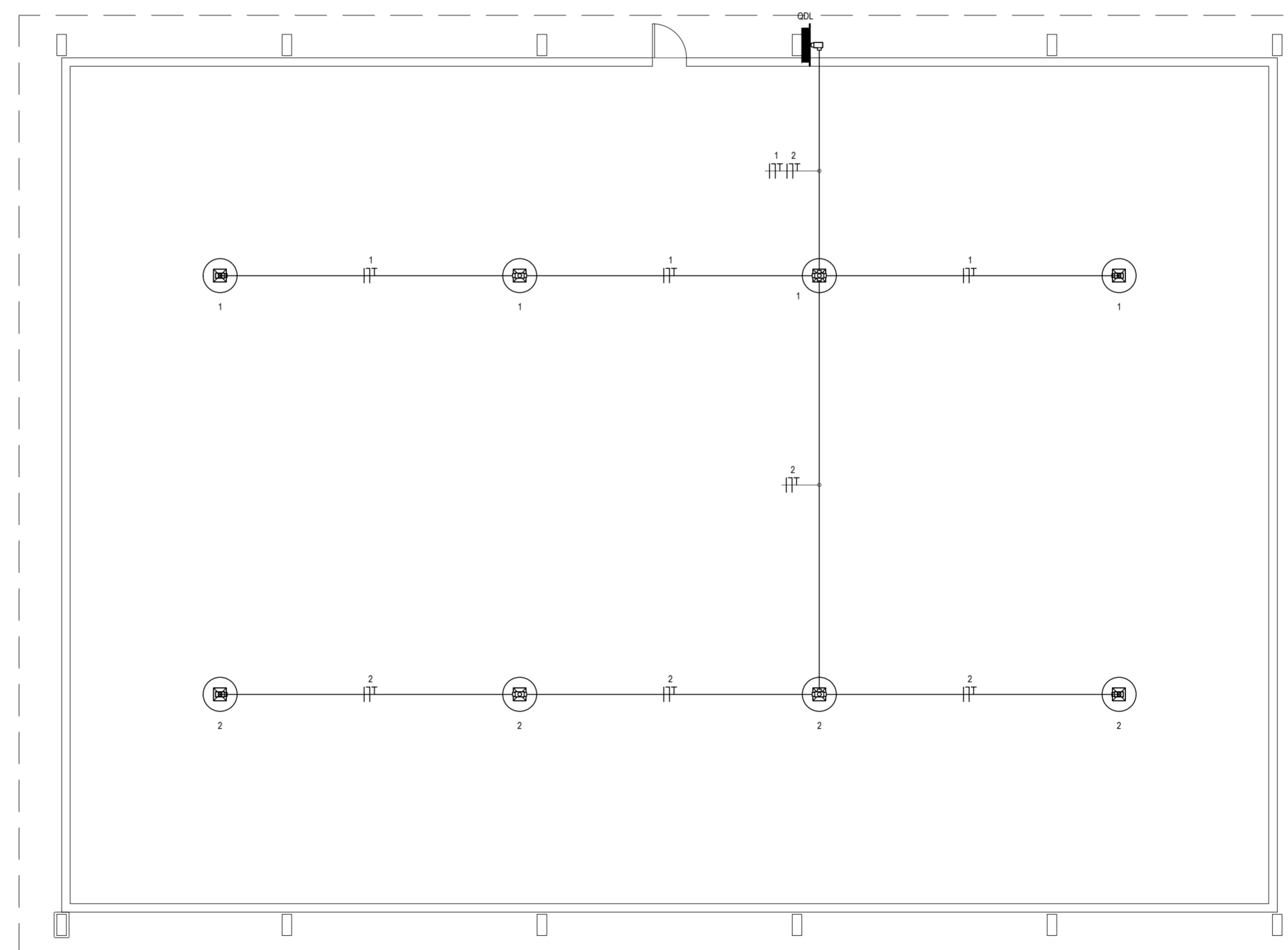
**CABREIRO - ILUMINAÇÃO DA QUADRA**  
ESCALA: 1/100



**CÔHAB - ILUMINAÇÃO DA QUADRA**  
ESCALA: 1/100



**SERROTE DO CABREIRO - ILUMINAÇÃO DA QUADRA**  
ESCALA: 1/100



**CAJUEIRO - ILUMINAÇÃO DA QUADRA**  
ESCALA: 1/100

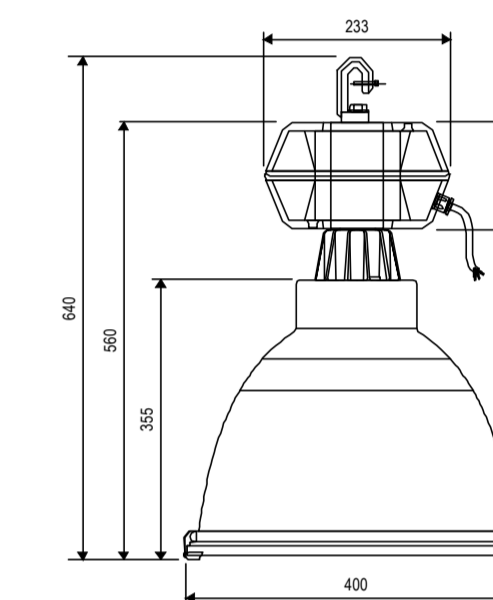
**LEGENDA**

- QUADRO PVC DE DISTRIBUIÇÃO, FABRICADO EM PVC ANTICHAMA NA COR BRANCA COM BARRAMENTOS FASE, NEUTRO E TERRA DEVIDAMENTE PROTEGIDOS DE CONTATO HUMANO, EMBUTIDO NA PAREDE, A 15CM DO PISO AO CENTRO.
- ⊗ LUMINÁRIA PENDENTE, FIXADA NA ESTRUTURA METÁLICA, COM LÂMPADA VAPOR METÁLICO DE 40W, POSSUÍ UM REATOR ELETROMAGNÉTICO COM PARTIDA RÁPIDA, ALTO RENDIMENTO E FATOR DE POTÊNCIA MAIOR QUE 0,95.
- ⊕ CONDUTELE EM PVC ANTICHAMA, PARA ELETRÓDUTO EM PVC ANTICHAMA RÍGIDO ROSCÁVEL.
- ELETRÓDUTO EM PVC ANTICHAMA RÍGIDO ROSCÁVEL, TUBULAÇÃO DA COR PRETA EMBUTIDA ENTRE O FORRO E A LAJE, COM FRAQUELA A 10CM.
- ⏏ CONDUTOR EXTRAÍVEL (FASE, NEUTRO, RETORNO E TERRA, RESPECTIVAMENTE) COM COMPOSTO TERMOPLÁSTICO EM DUPLA CAMADA DE POLICARBONATO HALOGENADO, COM CLASSE DE TENSÃO DE 750V E ISOLAÇÃO PVC.
- XIII a.c. - ) INDICAÇÃO DO NÚMERO DO CIRCUITO (XX), INDICAÇÃO DO RETORNO (a.b.c...) E SEÇÃO DO CONDUTOR (V, Y). OBSERVAR AS CORES DOS CONDUTORES FIXADAS EM NORMA: FASE (PRETO), NEUTRO (AZUL), TERRA (VERDE) E RETORNO (AMARELO).

**OBSERVAÇÕES**

- 01 - ELETRÓDUTO NÃO COTADO SERÁ Ø34".
- 02 - FIXAÇÃO NÃO COTADA TERÁ SEÇÃO DE 2,5mm<sup>2</sup>.
- 03 - A NOMENCLATURA UTILIZADA PARA INDICAÇÃO DOS CABOS ALIMENTADORES SERÁ A SEGUINTE: SISTEMA MONOFÁSICO - 1-FASE-1-FASE - NEUTRO - 0 - TERRA.
- 04 - TODOS OS CIRCUITOS SERÃO ATERRADOS.
- 05 - OBSERVAR AS CORES DOS CONDUTORES FIXADAS EM NORMA: FASE - PRETO, NEUTRO - AZUL, CLARO, TERRA PE (PROTEÇÃO) - VERDE OU VERDE-AMARELO.
- 06 - NA PARTE INTERNA DA PORTA DO QUADRO DEVERÁ SER FIXADO SEU DIAGRAMA UNIFILAR E QUADRO DE CARGAS PLASTIFICADO IDENTIFICANDO OS CIRCUITOS E LUGARS ALIMENTADOS PELO QUADRO.
- 07 - TODAS AS PARTES METÁLICAS DEVERÃO SER ATERRADAS.
- 08 - OS FIOS ALIMENTADORES PARA OS PONTOS DE ILUMINAÇÃO E DO QUADRO DE DISTRIBUIÇÃO SERÃO CONDUTORES METÁLICOS DE COBRE NA TEMPERA MUI ENCONDIMENTO EXTRAÍVEL (CLASSE 9), ISOLAÇÃO COMPOSTO TERMOPLÁSTICO EM DUPLA CAMADA DE POLICARBONATO HALOGENADO, CLASSE DE TENSÃO: 750V.

**LUMINÁRIA INDUSTRIAL PENDENTE**



- LUMINÁRIA PENDENTE**  
LÂMPADA: 400W (P.B.).  
REFLETOR DE ALTO BRILHO FECHADO PARA PÉ DIREITO ACIMA DE 8 METROS.  
REATOR ELETROMAGNÉTICO DE ALTO FATOR DE POTÊNCIA 220V - 60Hz.  
MATERIAS E ACABAMENTOS:  
- ALUMINIO EM LIGA DE ALUMINIO INJETADO COM ACABAMENTO EM PINTURA ELETROSTÁTICA NA COR PRETA.  
- REFLETOR EM ALUMINIO NA COR PRETA POLIDO E ANODIZADO.  
- VIDRO DE PROTEÇÃO TEMPERADO DE 4mm.  
- ARRO DO VIDRO EM ALUMINIO FUNDIDO VEDADO COM FELTRO, GRAMPAS E FECHAMENTO EM AÇO INOXIDÁVEL.  
- PORTA-LÂMPADA EAO DE PORCELANA REFORÇADA.  
- MOLA ESTABILIZADORA DE LÂMPADA ANTI-VIBRADORA EM AÇO INOXIDÁVEL.  
MONTAGEM: SUSPENSÃO POR MEIO DE GANCHOS NA PARTE SUPERIOR DO ALUMINIO.

**REVISÕES**

REV.	DATA	DESCRIÇÃO
00	12/04/2018	EMISSÃO INICIAL

**ASSINATURAS E APROVAÇÃO**

PROJETISTA:	PROPRIETÁRIO:
GESSICA DA SILVA MATIAS ARQUITETA E URBANISTA - CAU CE 19073-3	

**APROVAÇÃO**

--	--

**GEOPAC** AVENIDA PADRE ANTONIO TOMAZ N.º 3025 SALA 801  
BARRIO ALDEOTA I PORTALEZACÉ  
FONE: 48.324.3147 (E-MAIL: GEOPAC@GEOPAC.COM.BR)

PROPRIETÁRIO: PREFEITURA MUNICIPAL DE ARACATI

OBJETO: CONSTRUÇÃO DAS QUADRAS COBERTAS

TÍTULO: INSTALAÇÕES ELÉTRICAS

IDENTIFICAÇÃO DOS DESENHOS:  
- ILUMINAÇÃO DAS QUADRAS  
- CABREIRO  
- SERROTE DO CABREIRO  
- CÔHAB  
- CAJUEIRO

LOCAL: ARACATI

DATA: ABRIL/2018

PRORCHA: 02/06

DESENHO: DANIEL MOREIRA

ESCALA: INDICADA

ARQUIVO: 2018-14\_ELE\_COBERTAS