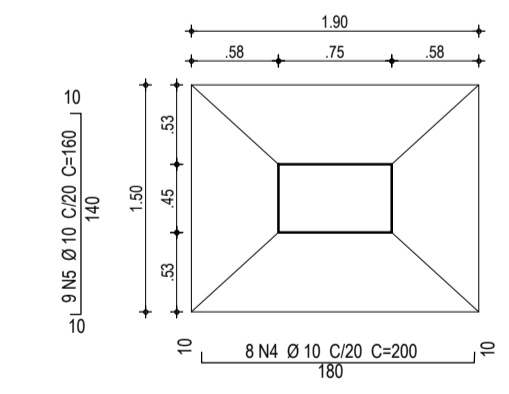
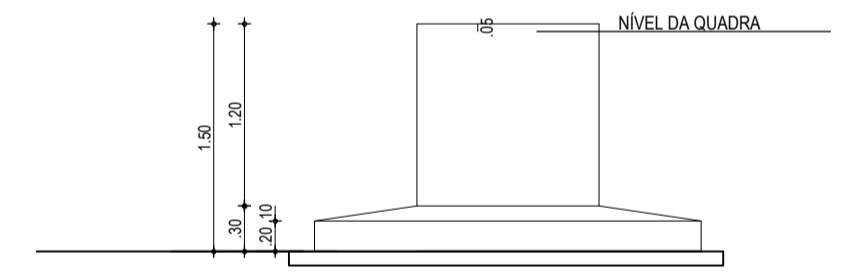
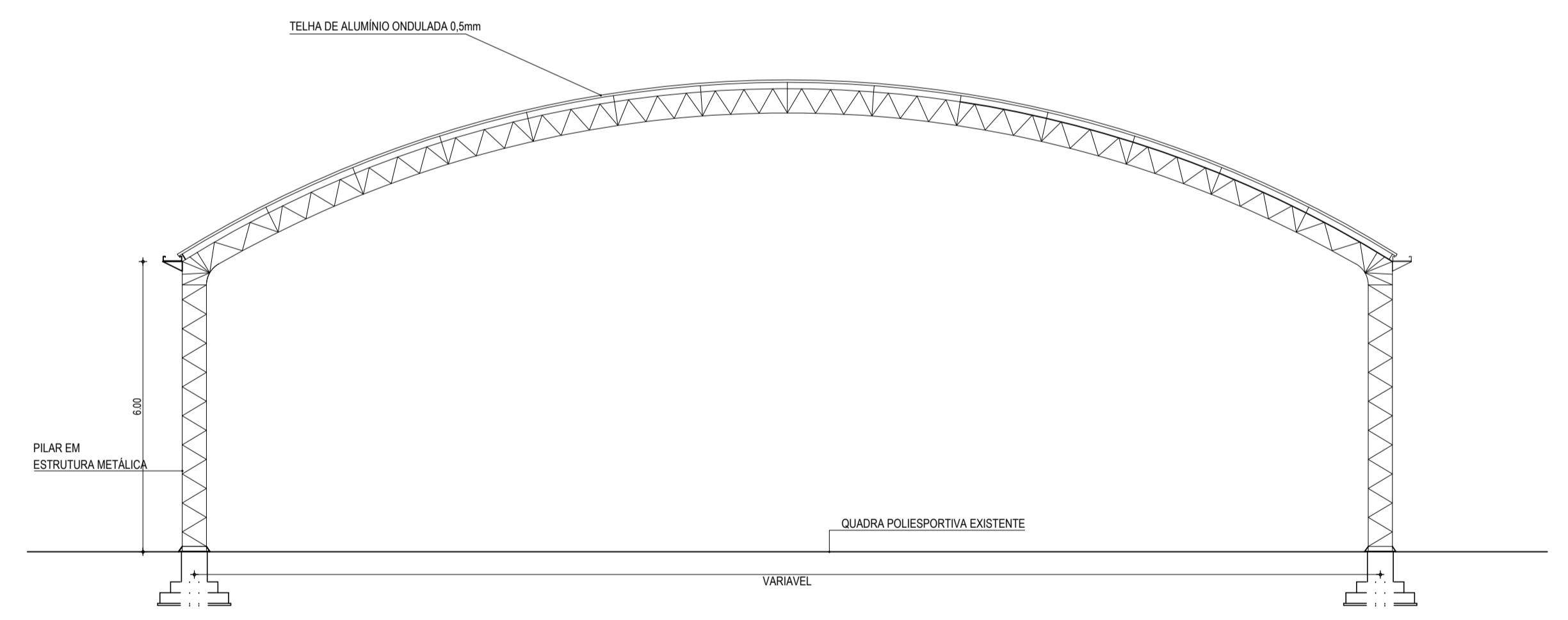
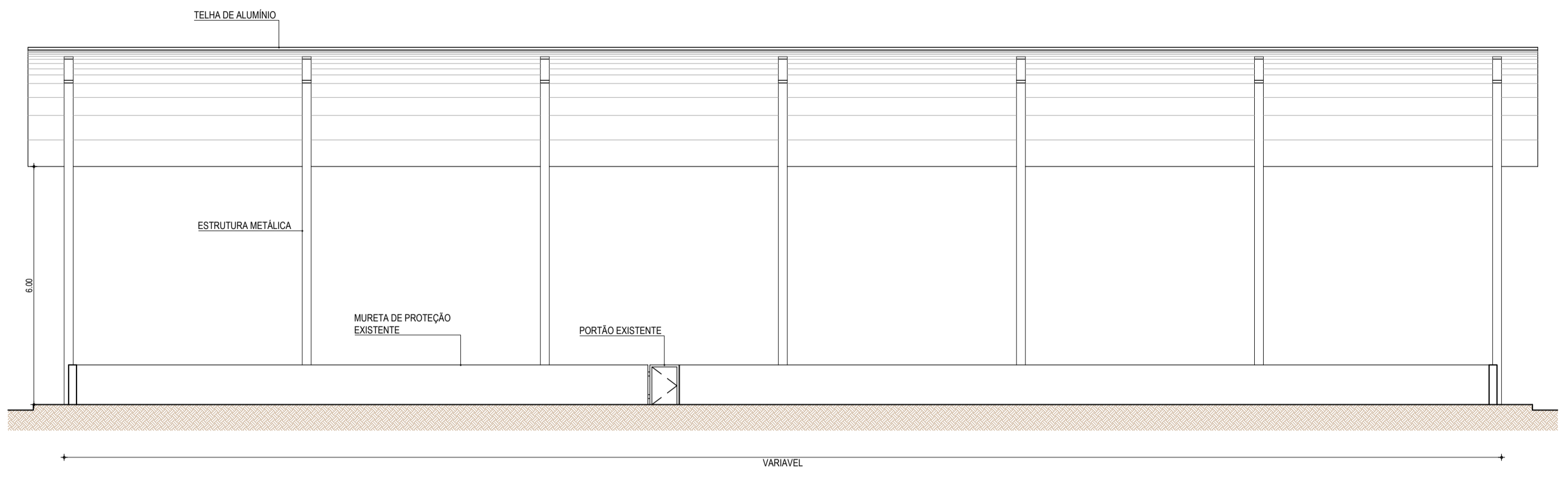


OBSERVAÇÃO
O PROJETO ESTRUTURAL DA COBERTA SERÁ ELABORADO PELO FORNECEDOR DA ESTRUTURA METÁLICA



ASSINATURAS E APROVAÇÃO

PROJETISTA	PROPRIETÁRIO
GESSICA DA SILVA MATIAS ARQUITETA E URBANISTA - CAU/CE 190273-3	
APROVAÇÃO	

GEOPAC AVENIDA PADRE ANTONIO TOMAZ, N° 2420, SALA 501
BARRIO ALBOCITA, FORTALEZA
FONE: 85 3241 3147 | EMAIL: GEOPAC@GEOPAC.COM.BR

PROPRIETÁRIO: PREFEITURA MUNICIPAL DE ARACATI
PROJETO: CONSTRUÇÃO DE COBERTA DE QUADRAS
IDENTIFICAÇÃO DOS DESENHOS:
01. VISTA LATERAL
02. CORTE TIPO I-A-A
03. DETALHE 01 - SAPATA
04. DETALHE 02 - SAPATA

LOCAL: VARIÁVEL - ARACATICE DATA: ABRIL/2017 PRONCHA: 03/03
DESENHADOR: GUSTAVO MATOS ESCALA: INDICADA ARQUIVO: 2018-14_ARG_LOCAÇÃO_COBERTA2.DWG