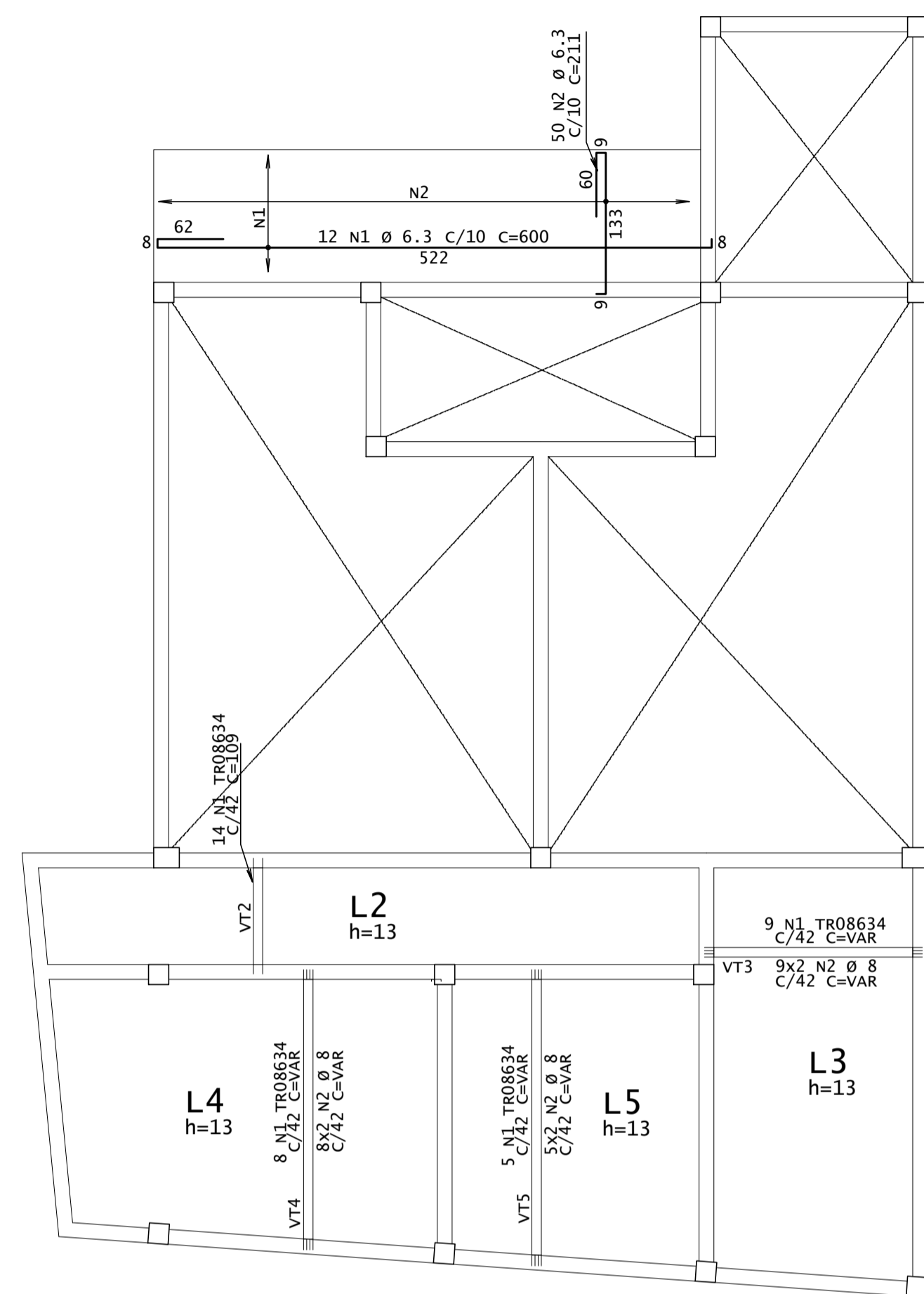


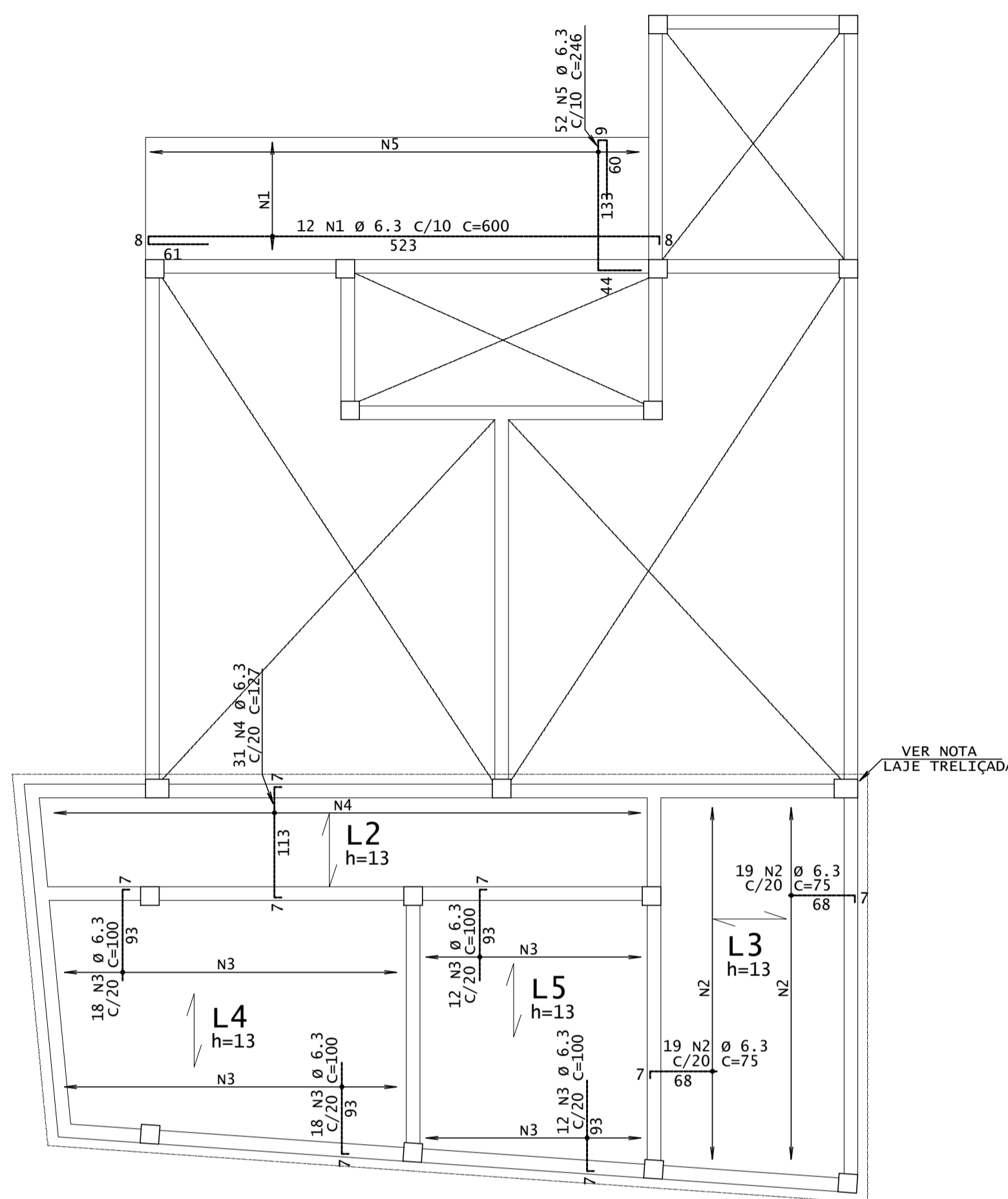
ARMADURAS POSITIVAS LAJES - COBERTA

ESCALA 1:50

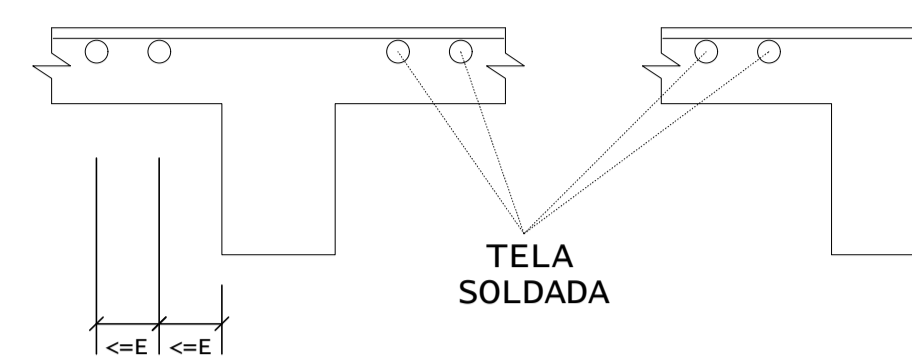


ARMADURAS NEGATIVAS LAJES - COBERTA

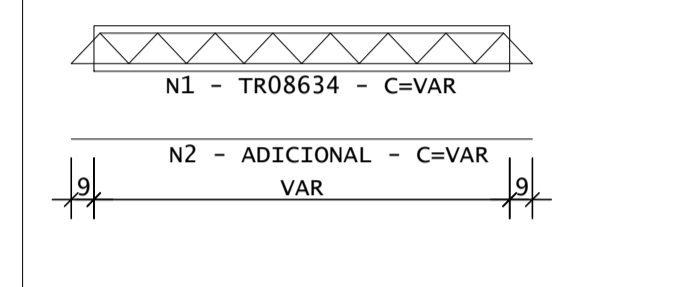
ESCALA 1:50



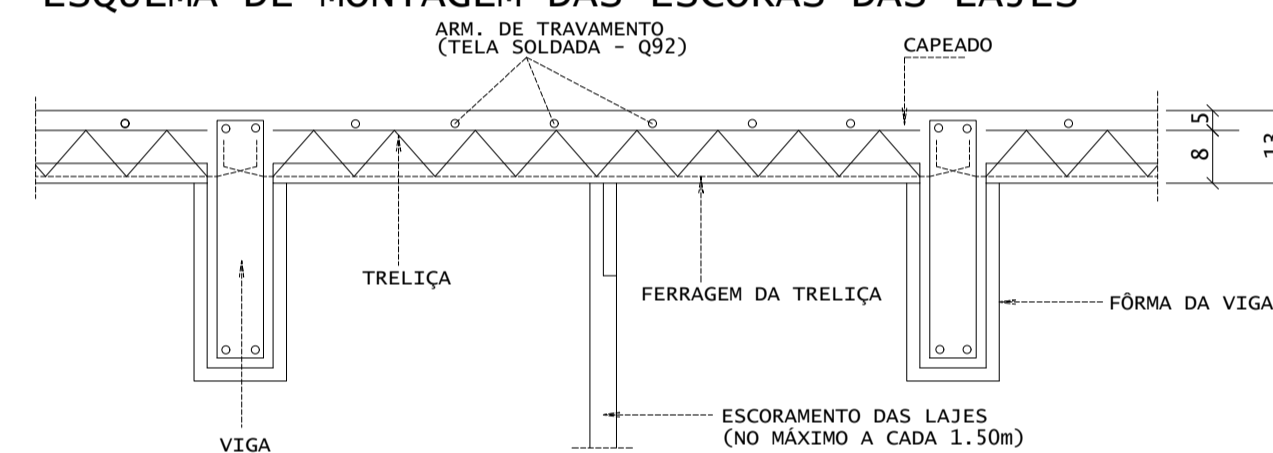
DETALHE TÍPICO DE FERROS ARMADURA NEGATIVA



VIGOTAS TRELIÇADAS + ARMADURAS ADICIONAIS SEM ESCALA



ESQUEMA DE MONTAGEM DAS ESCORAS DAS LAJES



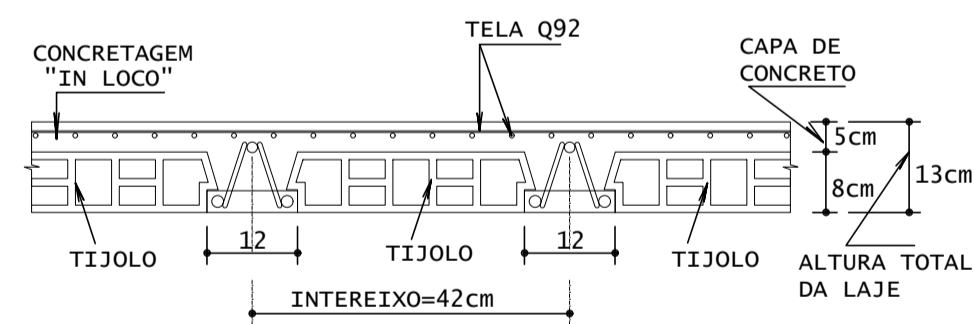
DIÂMETROS DE CURVATURA

Ø	8	10	12 ⁺	16	20	22 ⁺	25
db (cm)	4	5	6 ⁵	8	16	18	20

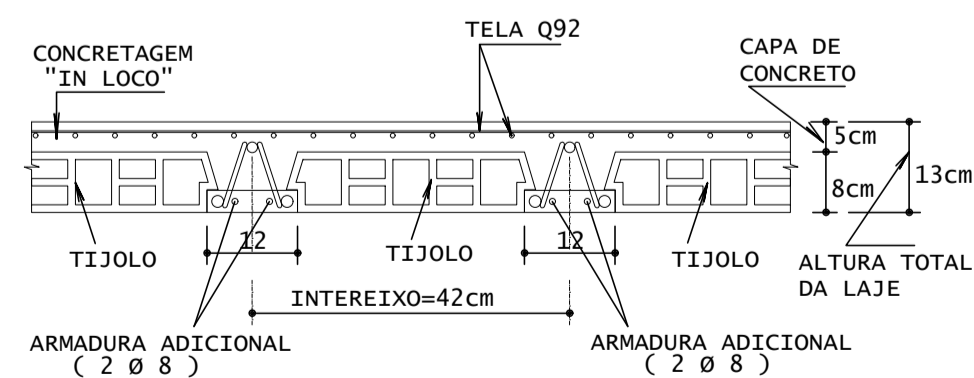
DETALHE DA LAJE TRELIÇADA h=13cm

ESC. 1:10

TR08634
VÁLIDO PARA A LAJE: L2.



TR08634 + 2 Ø 5
VÁLIDO PARA AS LAJES: L3, L4, L5.



NOTAS:

OBSERVE QUE O ESQUEMA DE EXECUÇÃO EXIGE A MONTAGEM DAS LAJES TRELIÇADAS ANTES DA CONCRETAGEM TOTAL DAS VIGAS.

É CONVENIENTE A UTILIZAÇÃO DE UMA ARMADURA TRANSVERSAL DE TRAVAMENTO DAS TRELIÇAS (Ø 3.4 C/20) LAÇANDO A PRIMEIRA E ÚLTIMA TRELIÇA, APERTANDO-AS, UMAS CONTRA AS OUTRAS, OU USAR TELA SOLDADA Q92 OU SIMILAR.

É ABSOLUTAMENTE INDISPENSÁVEL QUE TANTO OS BLOCOS COMO AS TRELIÇAS SEJAM BEM MOLHADOS ANTES DA CONCRETAGEM DA CAPA.

O TRÂNSITO SOBRE AS LAJES DURANTE A MONTAGEM E CONCRETAGEM DAS MESMAS DEVERÁ SER FEITO SOBRE TABUAS APOIADAS TRANSVERSALMENTE SOBRE AS TRELIÇAS, DE MODO A EVITAR QUEBRA DE ELEMENTOS E ACIDENTES.

APÓS A CONCRETAGEM DA CAPA, A MESMA DEVERÁ SER ABUNDANTEMENTE MOLHADA, PELO MENOS DUAS VEZES POR DIA, DURANTE OS TRÊS PRIMEIROS DIAS APÓS A CONCRETAGEM.

INDICAM O SENTIDO DE COLOCAÇÃO DAS LAJES PRÉ-MOLDADAS.

CF= INDICAM CONTRA-FLECHA EM CENTÍMETROS A SER ADOTADA NA LINHA CENTRAL DA LAJE BEM COMO NAS VIGAS NOS LOCAIS INDICADOS EM PLANTA.

SOB= INDICAM SOBRECARGA ACIDENTAL ADOTADA NAS LAJES E FAIXAS.

O ESCORAMENTO DEVERÁ SER CONSERVADO, NO MÍNIMO, CERCA DE 15 DIAS APÓS A CONCRETAGEM DO CAPEAMENTO.

AS TRELIÇAS DEVERÃO SER CONCRETADAS COM O MESMO VÃO INTERNO ENTRE AS VIGAS SOBRE AS QUAIS SE APOIARÃO, DEVENDO AS ARMADURAS PENETRAR NO MÍNIMO 10cm NAS VIGAS (VER DETALHE TÍPICO).

AÇO	POS	BIT	QUANT	COMPRIMENTO	
				UNIT	TOTAL
		mm		cm	cm
ARM. NEG.	-	LAJES DA COBERTA			
50	1	6.3	12	600	7200
50	2	6.3	38	75	2850
50	3	6.3	60	100	6000
50	4	6.3	31	127	3937
50	5	6.3	52	246	12792
ARM. POS.	-	LAJES DA COBERTA			
50	1	6.3	12	600	7200
50	2	6.3	50	211	10550

RESUMO DE AÇO			
AÇO	BIT	COMPR	PESO
	mm	m	kgf
50	6.3	505	124
Peso Total		50	124 kgf

RESUMO DE AÇO			
AÇO	BIT	COMPR	PESO
	mm	m	kgf
TR08634	8	69	43
50	8	107	42
Peso Total	TR08634	=	43 kgf
Peso Total	50	=	42 kgf

REV	DATA	DESCRIÇÃO
00	14/07/2022	MONTAGEM INICIAL

ASSINATURAS E APROVAÇÃO

PROJETISTA: *Leonardo Silveira Lima*

PROPRIETÁRIO: LEONARDO SILVEIRA LIMA
ENGENHEIRO CIVIL - RNP: 091581067

APROVAÇÃO

PROPRIETÁRIO: **GEO PAC**

PROPRIETÁRIO: **PREFEITURA MUNICIPAL DE ARACATI**

OBJETO: **CONSTRUÇÃO DA PRAÇA E CHUVEIRÃO DE MAJORLÂNDIA**

PROJETO: **PROJETO DE ESTRUTURAS EM CONCRETO**

ARMADURA

IDENTIFICAÇÃO DOS DESSENHOS:
D1 - COBERTA - ARM POS LAJES
D2 - COBERTA - ARM NEG LAJES