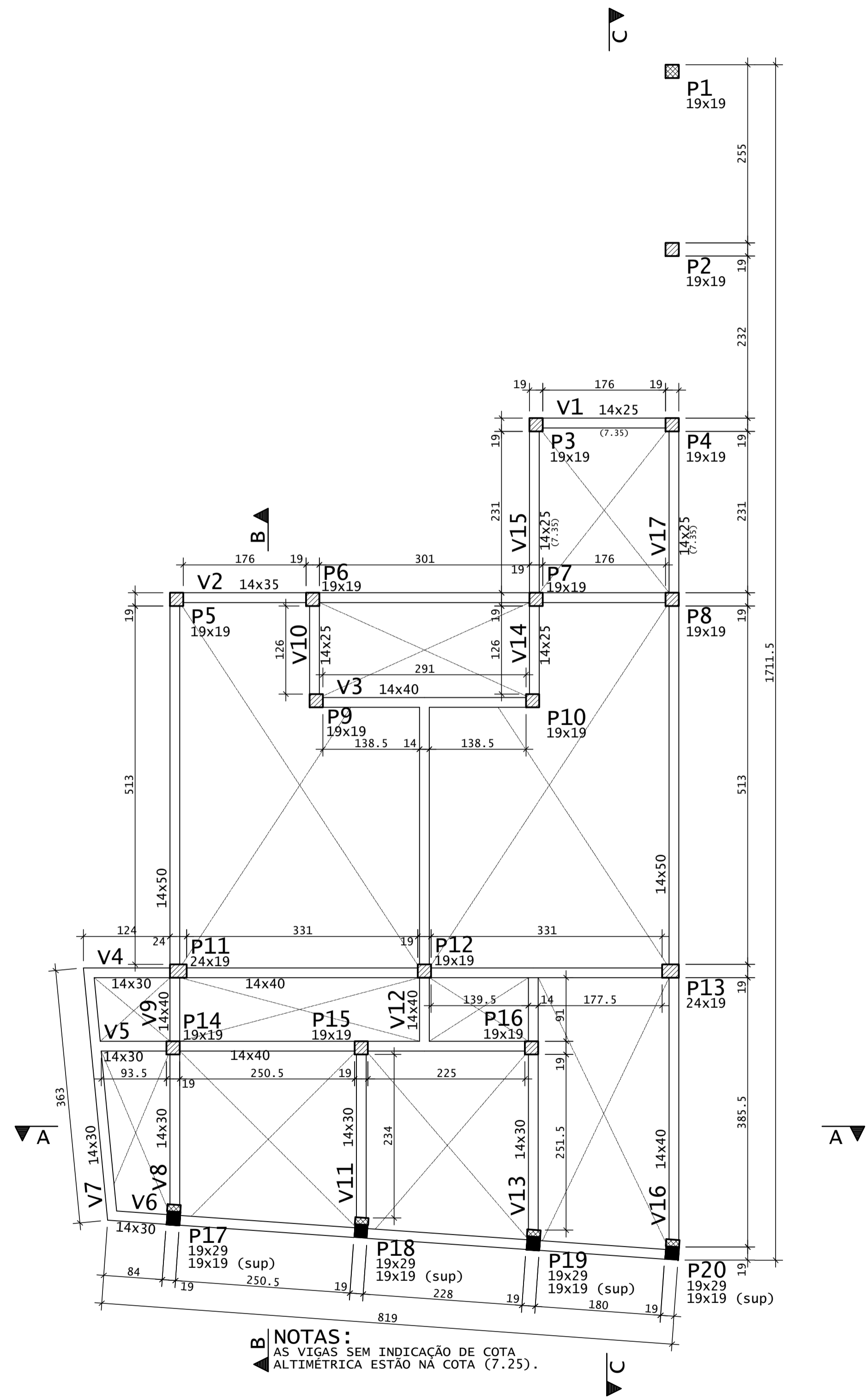


FORMA - TÉRREO 2
 ESCALA 1:50

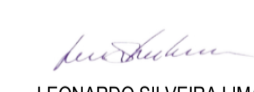


LEGENDA PILARES

-  MORRE
-  CONTINUA
-  NASCE
-  MUDANÇA DE SEÇÃO

REV	DATA	DESCRIÇÃO
00	14/07/2022	MONTAGEM INICIAL

ASSINATURAS E APROVAÇÃO

PROJETISTA: 
 LEONARDO SILVEIRA LIMA
 ENGENHEIRO CIVIL - RNP: 091581067

PROPRIETÁRIO:

GEO PAC AV. PADRE ANTÔNIO TOMÁS, N.º 240, SALAS 311/312, BARRO ALZHEIRA, FORTALEZA, CE, 04011-000, FONE: (85) 3441-1344, E-MAIL: GEO.PAC@GEO.PAC.COM.BR

PROPRIETÁRIO: **PREFEITURA MUNICIPAL DE ARACATI**

TÍTULO: **CONSTRUÇÃO DA PRAÇA E CHUVEIRÃO DE MAJORLÂNDIA**

PROJETO: **PROJETO DE ESTRUTURAS EM CONCRETO**

CONTEÚDO: **FORMA**

IDENTIFICAÇÃO DOS DESENHOS: **01 - TÉRREO 2 - FORMA**

LOCAL	DATA	PROJETA
MAJORLÂNDIA - ARACATI	JULHO/2022	06/13