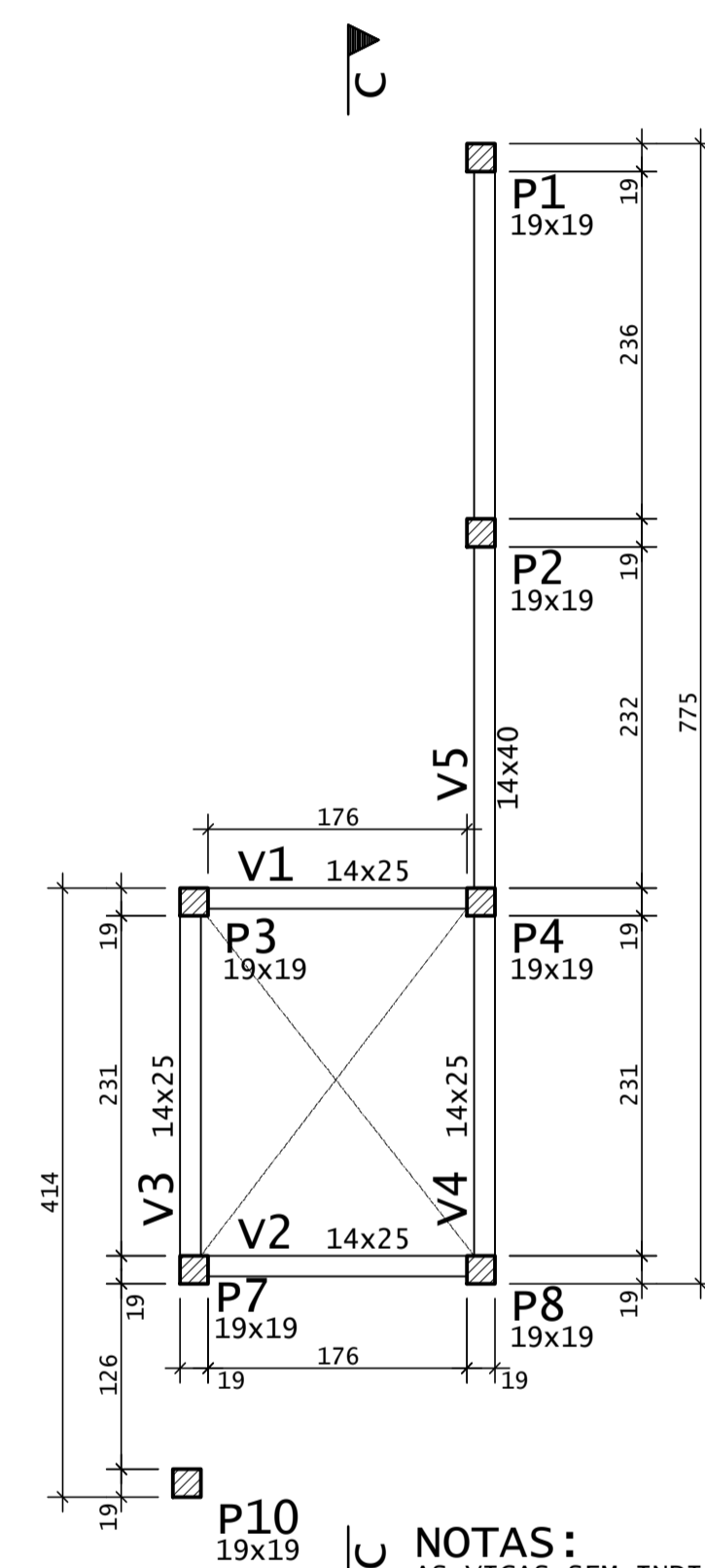


AÇO	POS	BIT	QUANT	COMPRIMENTO	
				UNIT	TOTAL
				cm	cm
V1=V2	(X2)				
50	1	8	8	235	1880
60	2	5	36	65	2340
V3=V4	(X2)				
50	1	8	8	290	2320
60	2	5	48	65	3120
V5					
50	1	8	4	575	2300
60	2	5	24	95	2280
60	3	5	4	515	2060

RESUMO DE AÇO				
AÇO	BIT	COMPR	PESO	
			m	kgf
60	5	98		15
50	8	65		26
<b>Peso Total</b>		<b>60 =</b>		<b>15 kgf</b>
<b>Peso Total</b>		<b>50 =</b>		<b>26 kgf</b>

## FORMA - TÉRREO 1

ESCALA 1:50



NOTAS:  
AS VIGAS SEM INDICAÇÃO DE COTA ALTIMÉTRICA ESTÃO NA COTA (5.00).

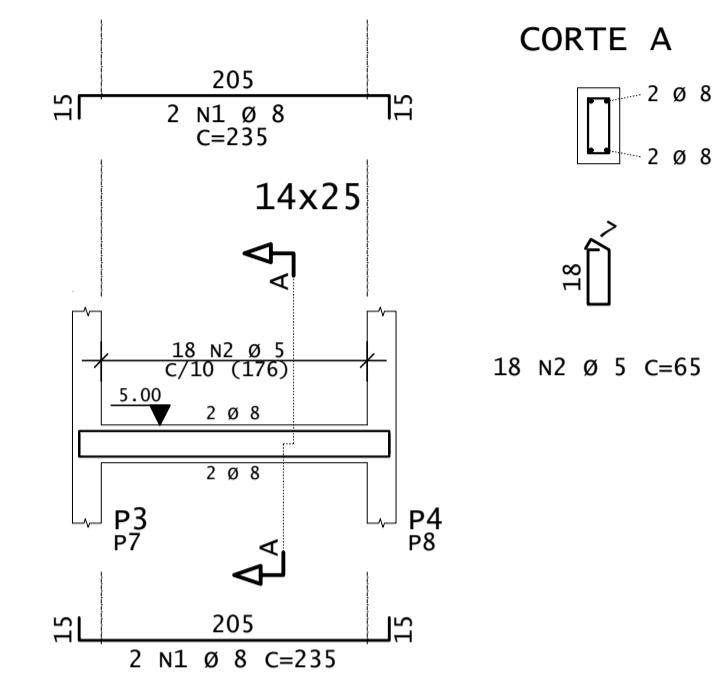
### LEGENDA PILARES

- MORRE
- CONTINUA
- NASCE
- MUDANÇA DE SEÇÃO

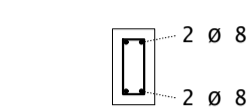
### DIÂMETROS DE CURVATURA

Ø	8	10	12 <sup>s</sup>	16	20	22 <sup>r</sup>	25
db (mm)	4	5	6 <sup>s</sup>	8	16	18	20

### V1=V2

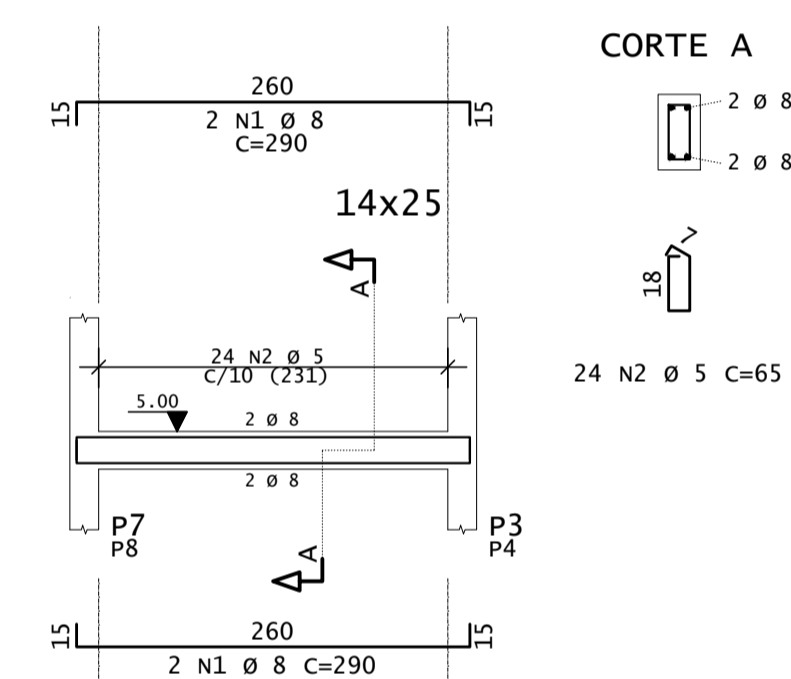


#### CORTE A

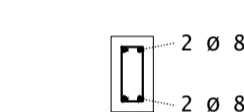


18 N2 Ø 5 C=65

### V3=V4

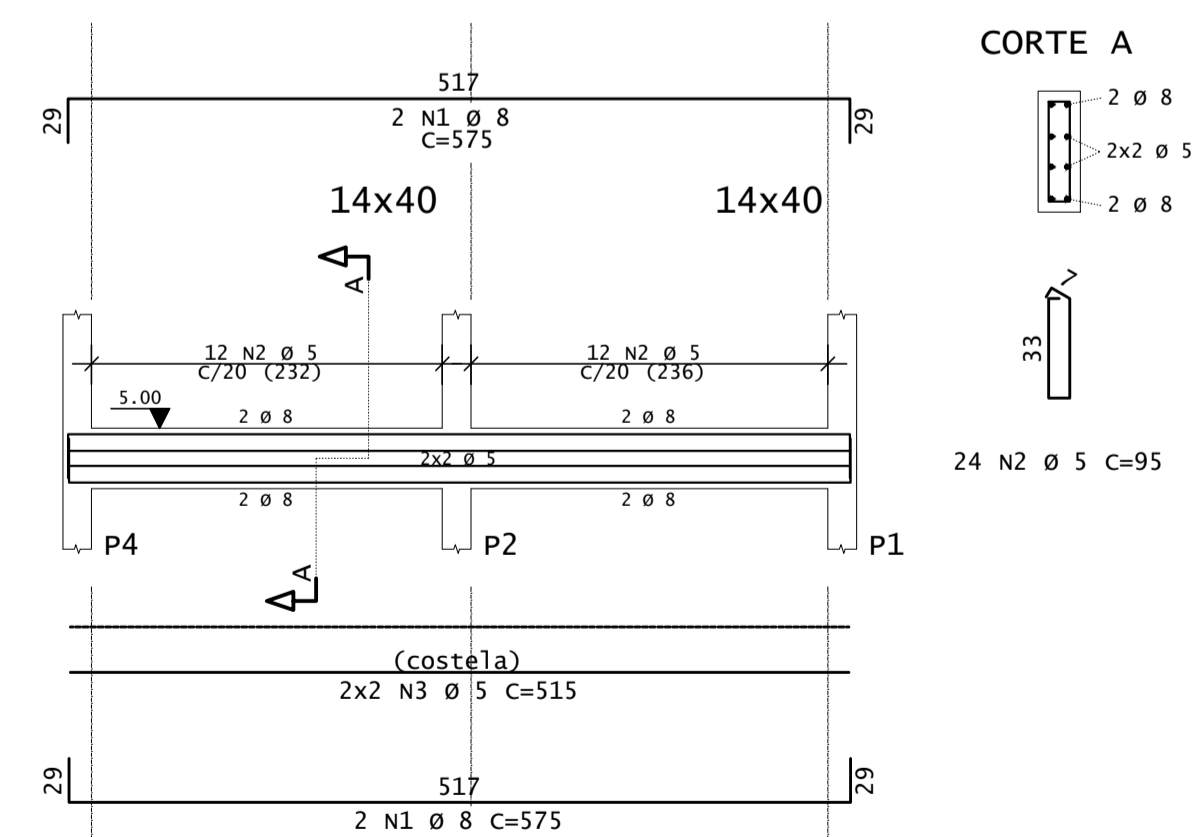


#### CORTE A

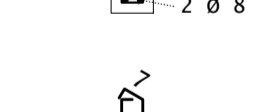
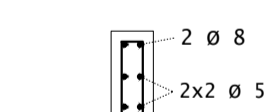


24 N2 Ø 5 C=65

### V5



#### CORTE A



24 N2 Ø 5 C=95

REV	DATA	DESCRIÇÃO
00	14/07/2022	MONTAGEM INICIAL

#### ASSINATURAS E APROVAÇÃO

PROJETISTA:   
LEONARDO SILVEIRA LIMA  
ENGENHEIRO CIVIL - RNP: 0911581087

APROVAÇÃO:

PROPRIETÁRIO:

AV. PADRE ANTÔNIO TOMÁS, N.º 240, SALAS 301/302, BARRIO ALZATEA, FORTALEZA, CE, BRASIL. FONE: (85) 3441-1341. E-MAIL: GEO@GEO@GEO@GEO.COM.BR

PROPRIETÁRIO: **GEO PAC**

PREFEITURA MUNICIPAL DE ARACATI

PROJETO: **CONSTRUÇÃO DA PRAÇA E CHUVEIRO DE MAJORLÂNDIA**

PROJETO DE ESTRUTURAS EM CONCRETO

FORMA E ARMADURA

IDENTIFICAÇÃO DOS DESENHOS:  
01. TÉRREO 1 - FORMA  
02. TÉRREO 1 - VIGAS: V1 A V5

PROJETADE: MARJORLÂNDIA - ARACATI

DATA: JULHO/2022

PROJETADE: MVM/SCS

ESCALA: 1:50 - 1:25

PROJETADE: 05/13