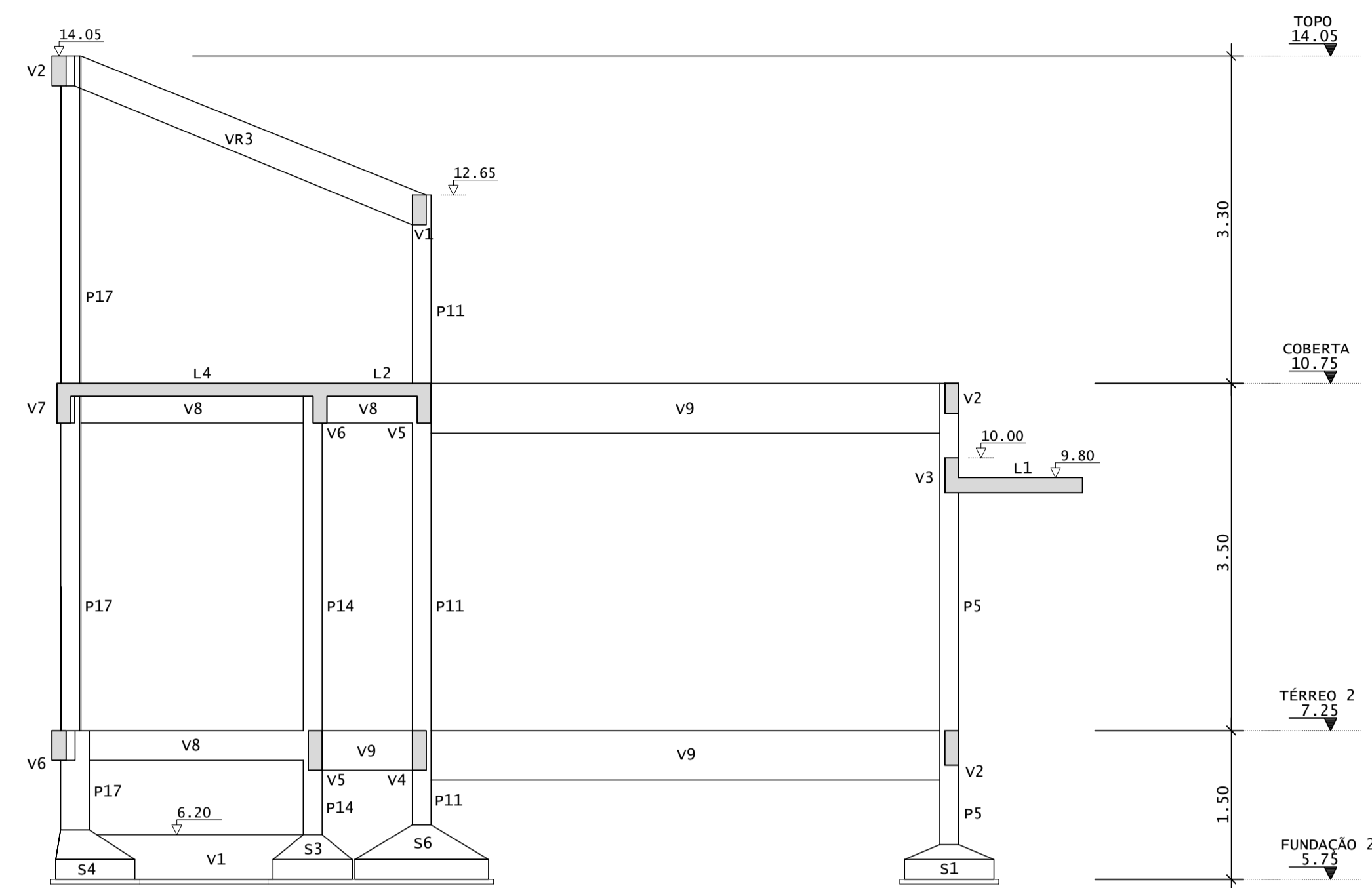
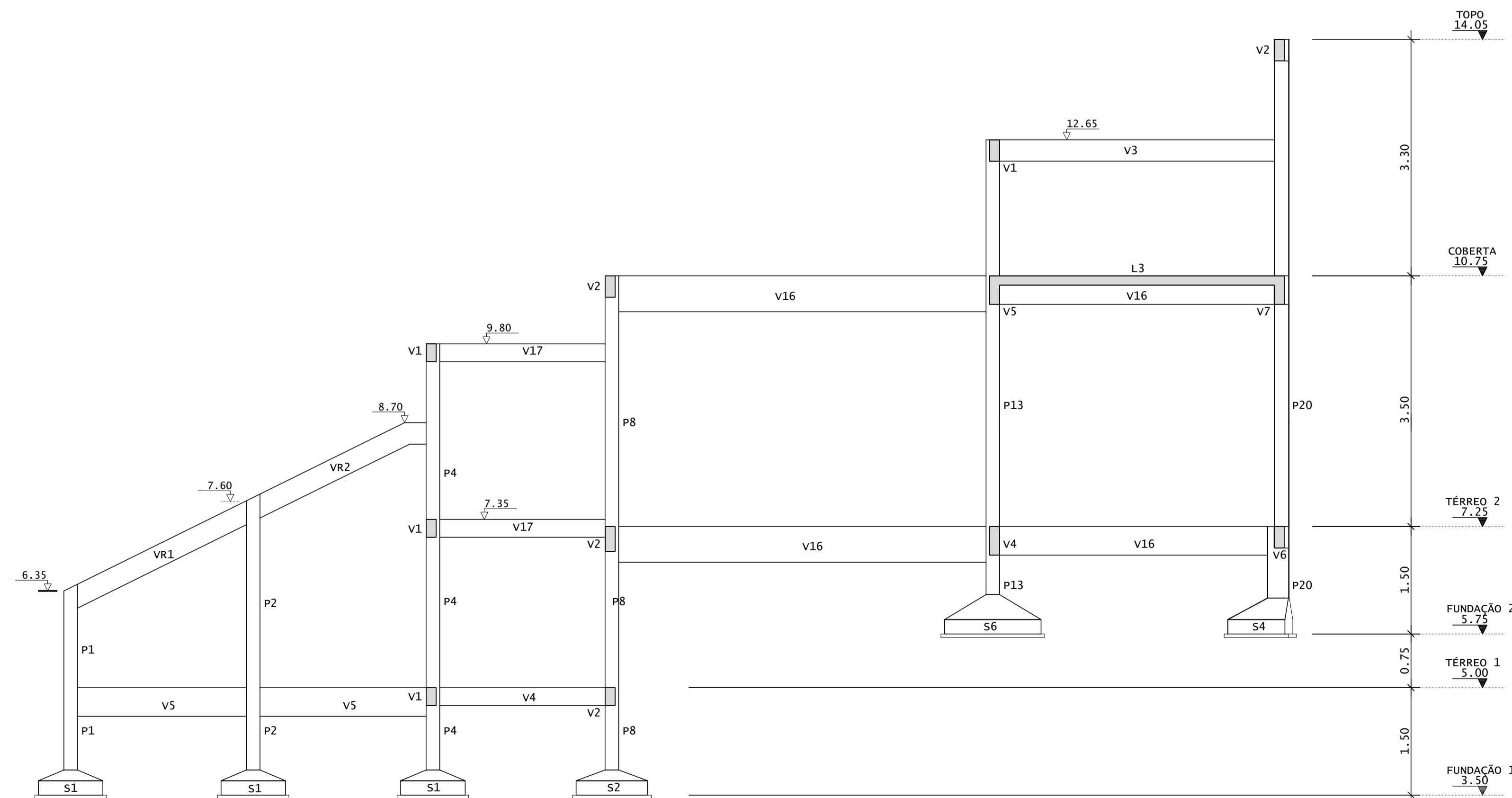


CORTE A-A
ESCALA 1:50



CORTE B-B
ESCALA 1:50



CORTE C-C
ESCALA 1:50

REV	DATA	DESCRIÇÃO
00	14/07/2022	MONTAGEM INICIAL

ASSINATURAS E APROVAÇÃO

PROJETISTA: *Leonardo Silveira Lima*
 PROPRIETÁRIO:
 LEONARDO SILVEIRA LIMA
 ENGENHEIRO CIVIL - RNP: 0911581067

APROVAÇÃO:

GEO PAC AV. PADRE ANTÔNIO TOMÁS, N.º 240, SALAS 301/302, BARRO ALZHEIRA, FORTALEZA, CE. FONE: (85) 3441-1844 | E-MAIL: GEO.PAC@GEO.PAC.COM.BR

PROPRIETÁRIO:
PREFEITURA MUNICIPAL DE ARACATI
 FUNDAÇÃO:
CONSTRUÇÃO DA PRAÇA E CHUVEIRÃO DE MAJORLÂNDIA
 PROJETO:
PROJETO DE ESTRUTURAS EM CONCRETO
 CONTEÚDO:
FORMA
 IDENTIFICAÇÃO DOS DESENHOS:
01. CORTES A, B, C

LOCAL	DATA	FOLHA
MAJORLÂNDIA - ARACATI	JULHO/2022	04/13
PROJETISTA	ESCALA	CONTROLE
MMVM/SCS	1:50	C22.25