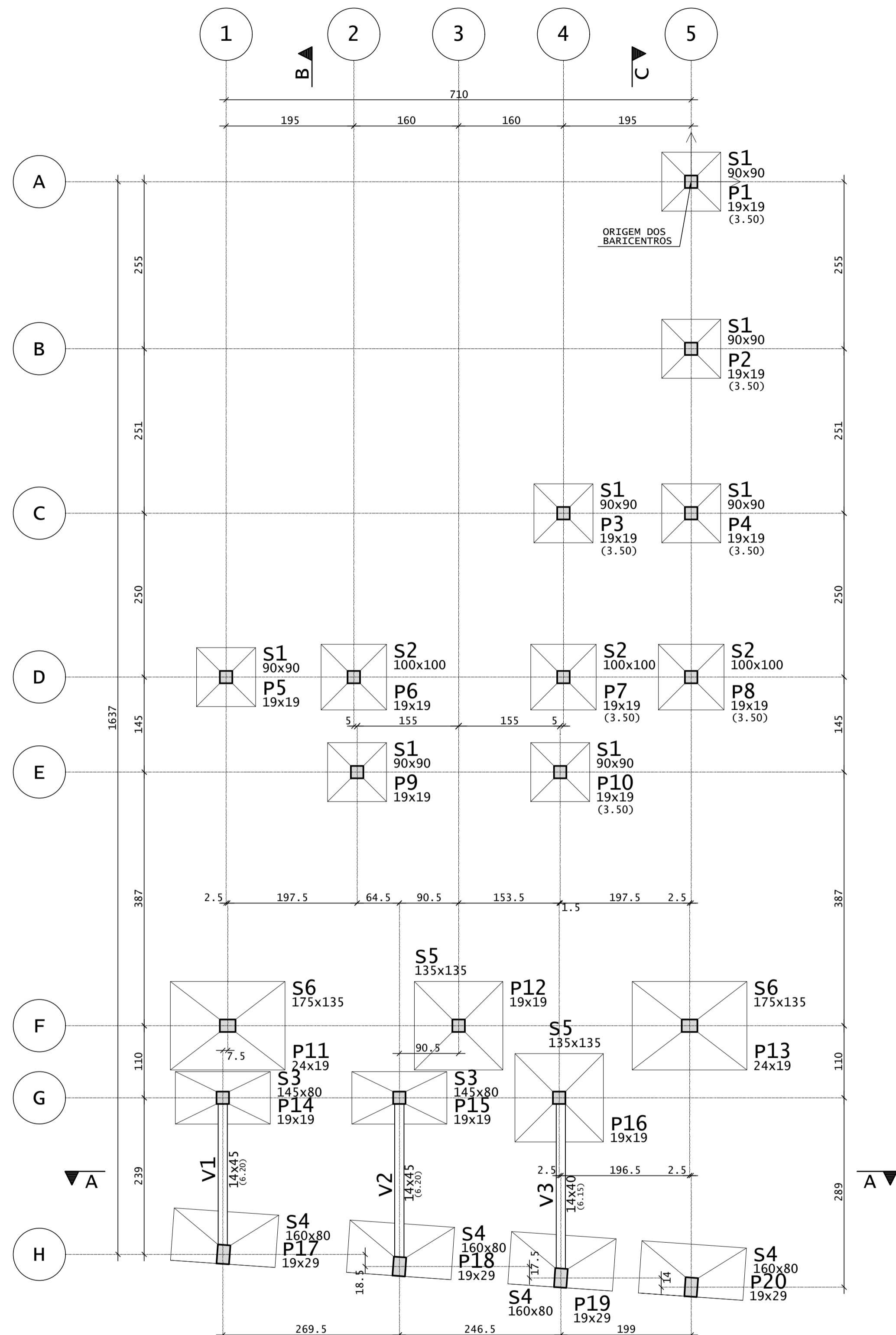


LOCAÇÃO - FUNDAÇÕES/PILARES

ESCALA 1:50



NOTAS:
AS FUNDAÇÕES SEM INDICAÇÃO DE COTA ALTIMÉTRICA ESTÃO NA COTA (+5.75).

DIÂMETROS DE CURVATURA							
Ø	8	10	12 ¹	16	20	22 ²	25
db (co)	4	5	6 ⁵	8	16	18	20

LEGENDA PILARES



BARICENTROS DOS PILARES			
Pilar	X (cm)	Pilar	Y (cm)
P14	-715.0	P20	-1687.0
P17	-715.0	P19	-1673.0
P5	-710.0	P18	-1655.5
P11	-707.5	P17	-1637.0
P6	-515.0	P16	-1398.0
P9	-510.0	P15	-1398.0
P15	-445.5	P14	-1398.0
P18	-445.5	P13	-1288.0
P12	-355.0	P12	-1288.0
P16	-201.5	P11	-1288.0
P10	-200.0	P10	-901.0
P19	-199.0	P9	-901.0
P3	-195.0	P8	-756.0
P7	-195.0	P7	-756.0
P13	-2.5	P6	-756.0
P1	0.0	P5	-756.0
P2	0.0	P4	-506.0
P4	0.0	P3	-506.0
P8	0.0	P2	-255.0
P80	0.0	P1	0.0

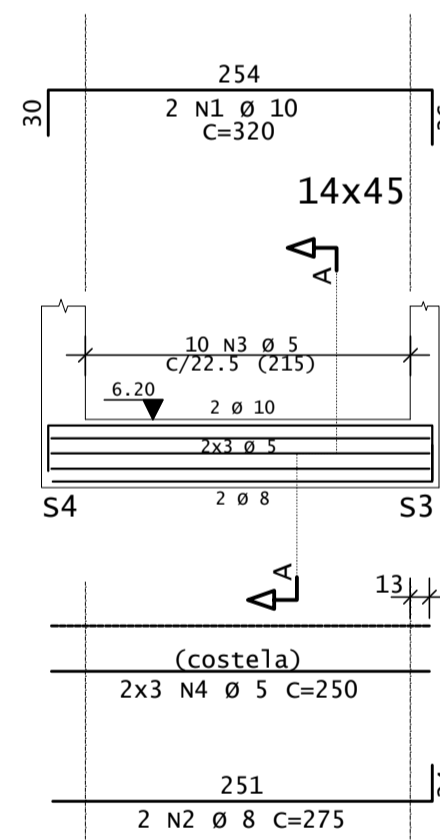
NOTAS GERAIS:

- * PROJETO ESTRUTURAL ELABORADO DE ACORDO COM A NBR 6118;
- * A ESTRUTURA DEVERÁ SER CONSTRUÍDA DE ACORDO COM A NBR 14931;
- * O CONCRETO EMPREGADO NA EXECUÇÃO DAS ESTRUTURAS DEVE CUMPRIR OS REQUISITOS ESTABELECIDOS NA NBR 12653;
- * COTAS E DIMENSÕES EM CENTÍMETROS, EXCETO AS COTAS ALTIMÉTRICAS, QUE ESTÃO EM METROS, INDICADAS NOS CORTES, PILARES E FORMA DAS LAJES;
- * NÃO RETIRAR COTAS EM ESCALA;
- * CONTROLE RIGOROSO DAS MEDIDAS EM OBRA;
- * CONFIRMAR OS COMPRIMENTOS DOS FERROS "IN LOCO";
- * AS FUNDAÇÕES FORAM DIMENSIONADAS PARA UMA TENSÃO ADMISSÍVEL NO SOLO DE 1.00 kgf/cm² A UMA PROFUNDIDADE DE 1.50 m (NÍVEL DE ASSENTAMENTO DAS FUNDAÇÕES DOS PILARES), ABAIXO DO TERREO DO SETOR; OS VALORES DEVERÃO SER VERIFICADOS E CONFIRMADOS POR UM TÉCNICO ESPECIALIZADO EM SOLOS E QUALQUER DISCREPÂNCIA DEVERÁ SER COMUNICADO AO ENGENHEIRO PROJETISTA ESTRUTURAL;
- * CLASSE DE AGRESSIVIDADE AMBIENTAL: III
- * F_{ck} > 30 MPa
- * MÓDULO DE DEFORMAÇÃO TANGENTE INICIAL MÍNIMO: 30672.5 MPa
- * CONSUMO MÍNIMO DE CIMENTO: 350kg/m³
- * FATOR ÁGUA-CIMENTO MÁXIMO: 0.55
- * CONTROLE DE EXECUÇÃO DA OBRA: RIGOROSO
- * COBRIMENTO = 3.00 cm (LAJES);
- * 3.50 cm (VIGAS);
- * 3.50 cm (VIGAS E LAJES EM CONTATO COM O SOLO);
- * 3.50 cm (PILARES);
- * 4.00 cm (PILARES-TRECHO EM CONTATO COM O SOLO JUNTO AOS ELEMENTOS DE FUNDAÇÃO);
- * 3.50 cm (FUNDAÇÕES);
- * A DESFORMA FINAL DOS ELEMENTOS ESTRUTURAIS NÃO DEVERÁ ACONTECER ANTES DE SER ATINGIDO O MÓDULO DE ELASTICIDADE DO CONCRETO, CALCULADO EM FUNÇÃO DO F_{ck} DE PROJETO E AFERIDO ATRAVÉS DE ENSAIOS EM LABORATÓRIOS ESPECIALIZADOS (VER NBR 14931 E NBR 15696);
- * DOBRAR FERRAGEM SEGUNDO OS RAIOS DE CURVATURA EXIGIDOS PELA NBR 6118;
- * UTILIZAR DISPOSITIVOS DISTANCIADORES E ESPAÇADORES ("COCADAS", "GATOS", ETC.) QUE GARANTAM OS COBRIMENTOS E POSICIONAMENTOS DAS ARMADURAS;
- * AS ARMADURAS DEVERÃO ESTAR LIMPAS E ISENTAS DE QUALQUER SUBSTÂNCIAS QUE PREJUÍQUEM SUA ADERÊNCIA AO CONCRETO, INCLUSIVE ESCUMAS DE OXIDAÇÃO;
- * LIMPAR AS FORMAS E VEDAR TODAS AS JUNTAS ANTES DO LANÇAMENTO DO CONCRETO EM HIPÓTESE ALGUMA A CONCRETAGEM PODERÁ OCORRER SOBRE RASPA, PÓ, PEDAÇOS MADEIRA OU QUALQUER OUTRO CORPO ESTRANHO À ESTRUTURA;
- * O RESUMO DE ARMADURA ACIMA NÃO INCLUI PERDAS;
- * MODIFICAÇÕES NESTE PROJETO E SUA UTILIZAÇÃO EM OUTRA OBRA SUJEITARÃO OS RESPONSÁVEIS ÀS PENAS DA LEGISLAÇÃO VIGENTE.

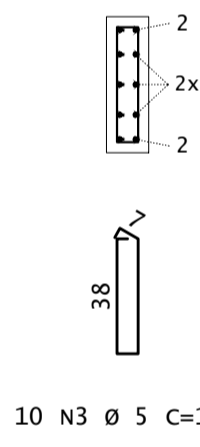
AÇO	POS	BIT	QUANT	COMPRIMENTO		
				UNIT	TOTAL	
		mm		cm	cm	
V1	50	1	10	2	320	640
	50	2	8	2	275	550
	60	3	5	10	105	1050
V2	50	1	10	2	350	700
	50	2	8	2	300	600
	60	3	5	11	105	1155
V3	50	1	10	2	350	700
	50	2	8	2	310	620
	60	3	5	13	95	1235
60	4	5	4	290	1160	

AÇO	RESUMO DE AÇO		PESO	
	BIT	COMPR		
		mm	m	kgf
60	5	77	12	
50	8	18	7	
50	10	20	13	
Peso Total		60	=	12
Peso Total		50	=	20

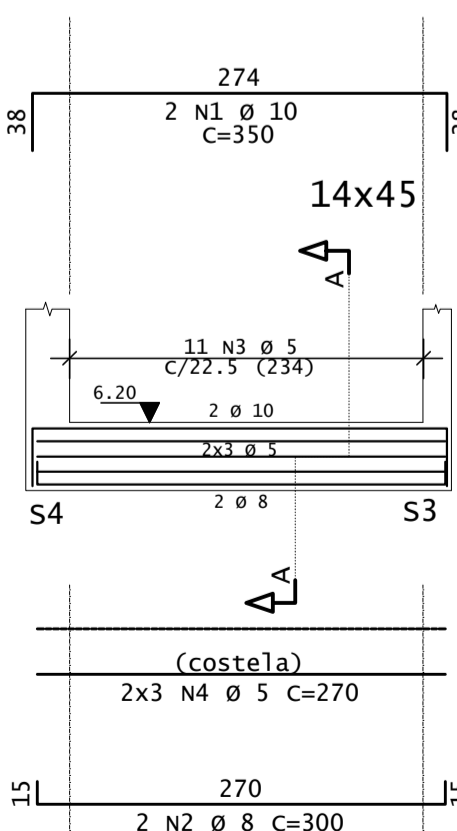
V1



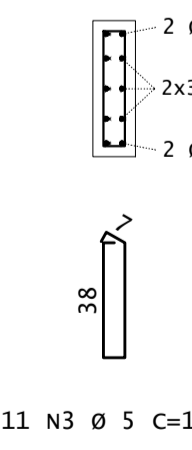
CORTE A



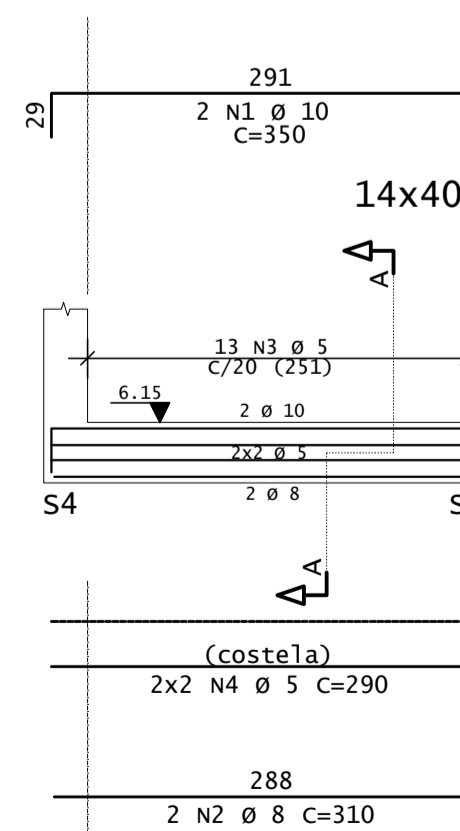
V2



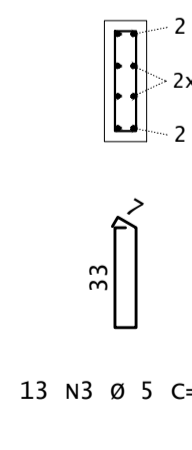
CORTE A



V3



CORTE A



REV	DATA	DESCRIÇÃO
00	14/07/2022	MONTAGEM INICIAL

ASSINATURAS E APROVAÇÃO	
PROJETISTA	PROPRIETÁRIO
<i>Leonardo Silveira Lima</i>	
LEONARDO SILVEIRA LIMA	
ENGENHEIRO CIVIL - RNP: 091581967	

PROPRIETÁRIO	PREFEITURA MUNICIPAL DE ARACATI
TÍTULO	CONSTRUÇÃO DA PRAÇA E CHUVEIRÃO DE MAJORLÂNDIA
PROJETO	PROJETO DE ESTRUTURAS EM CONCRETO
CONTÊIDOR	FORMA, ARMADURA E NOTAS
IDENTIFICAÇÃO DOS DESENHOS:	
01. LOCAÇÃO - FUNDAÇÕES/PILARES	
02. VIGAS: V1 A V3	
03. NOTAS GERAIS	
04. BARICENTROS DOS PILARES	

FOLHA	DATA	PROJETO
MARJORLÂNDIA - ARACATI	JULHO/2022	01/13
PROJETAÇÃO	ESCALA	CONTROLE
MMVM/SCS	1:50 - 1:25	C22.25

GEO PAC AV. PADRE ANTÔNIO TOMÁS, N° 280, SALAS 301/302
BARRIO ALBERTA FORTALEZA
FOF (IB) 804-3141 TERM. GEO PAC@GEO PAC.COM.BR