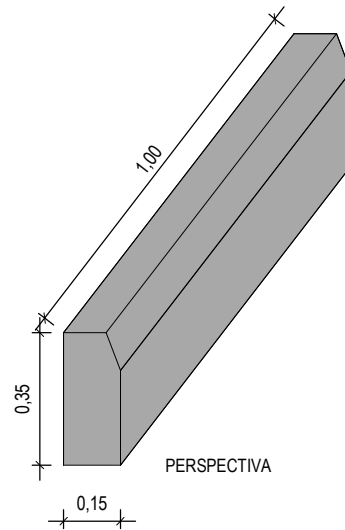
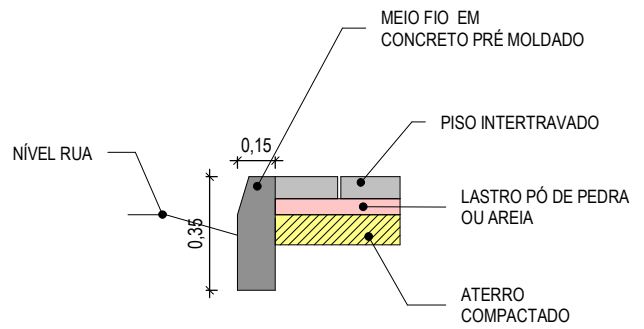


PERSPECTIVA



1 | DETALHE MEIO FIO JARDIM
1 : 20



PERSPECTIVA

2 | DETALHE MEIO FIO EM PÉ
1 : 20

ASSINATURAS E APROVAÇÃO

RESPONSÁVEIS TÉCNICOS:  LEONARDO SILVEIRA LIMA ENGENHEIRO CIVIL - RNP: 0601581067	PROPRIETÁRIO	 AV. PADRE ANTÔNIO TOMÁS, Nº2420, SALAS 301 BAIRRO: ALDEOTA FORTALEZA/CE. FONE: 85 3241.3147 EMAIL: GEOPAC@GEOPAC.COM.BR	
APROVAÇÃO		PROPRIETÁRIO: PREFEITURA MUNICIPAL DE ARACATI	
		OBRA: CONSTRUÇÃO DA PRAÇA E CHUVEIRÃO DE MAJORLÂNDIA	
		PROJETO: ARQUITETURA	
		IDENTIFICAÇÃO DOS DESENHOS: 01. DETALHE MEIO FIO DE JARDIM 02. DETALHE MEIO FIO EM PÉ	
LOCAL: MARJORLÂNDIA - ARACATI	DATA: JULHO/2022	PRANCHA: 18/18	DESENHO: MEIRY
	ESCALA: INDICADA	ARQUIVO: ARCT 22.25	