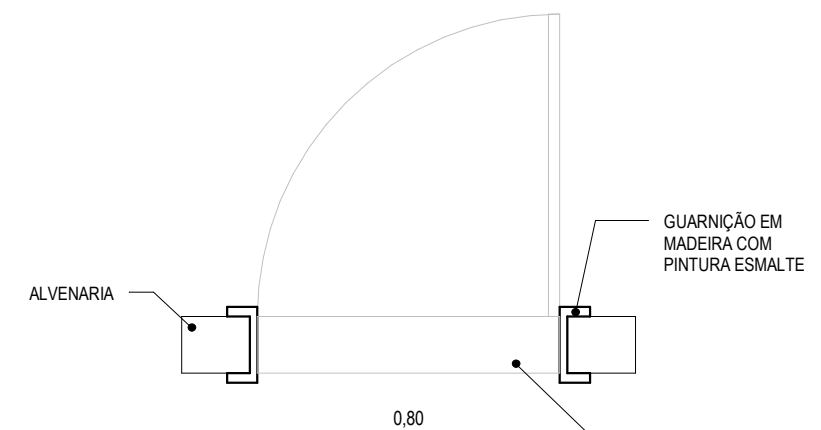
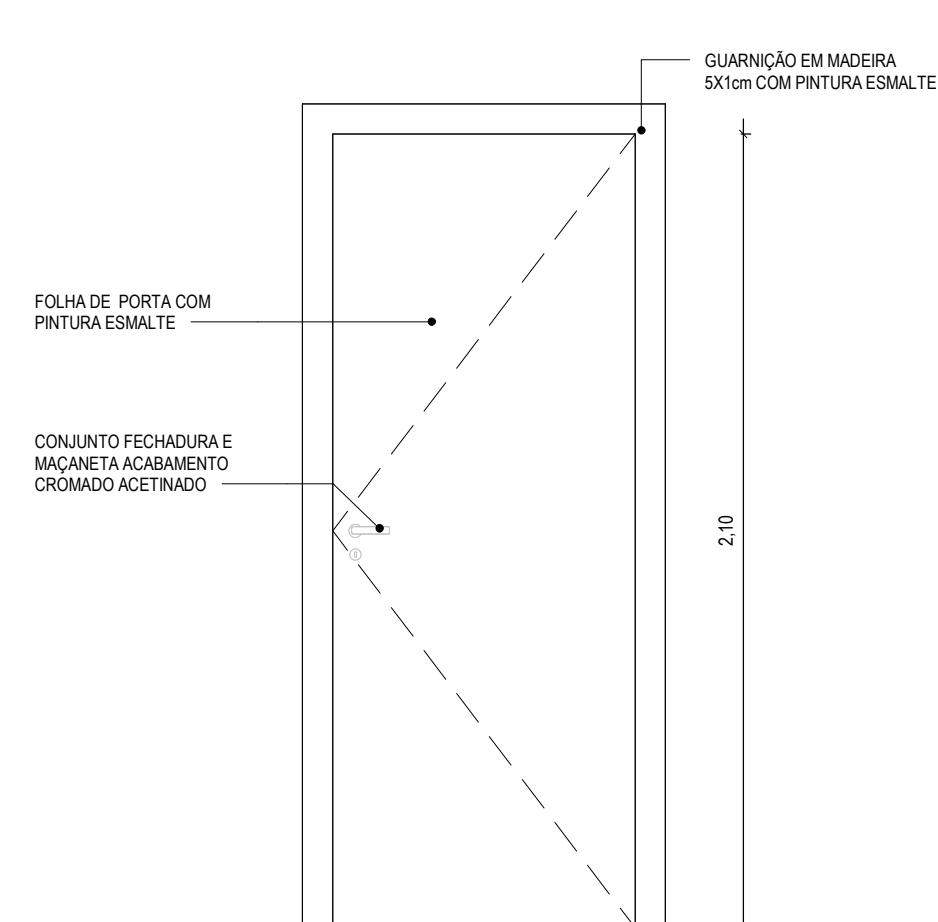
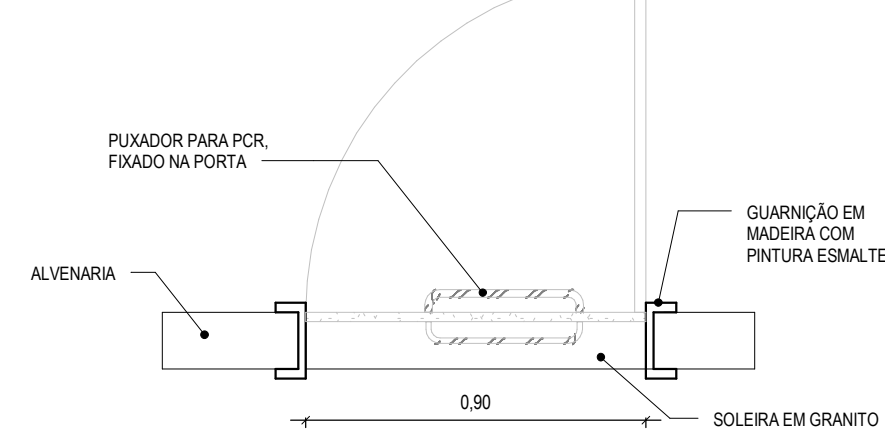
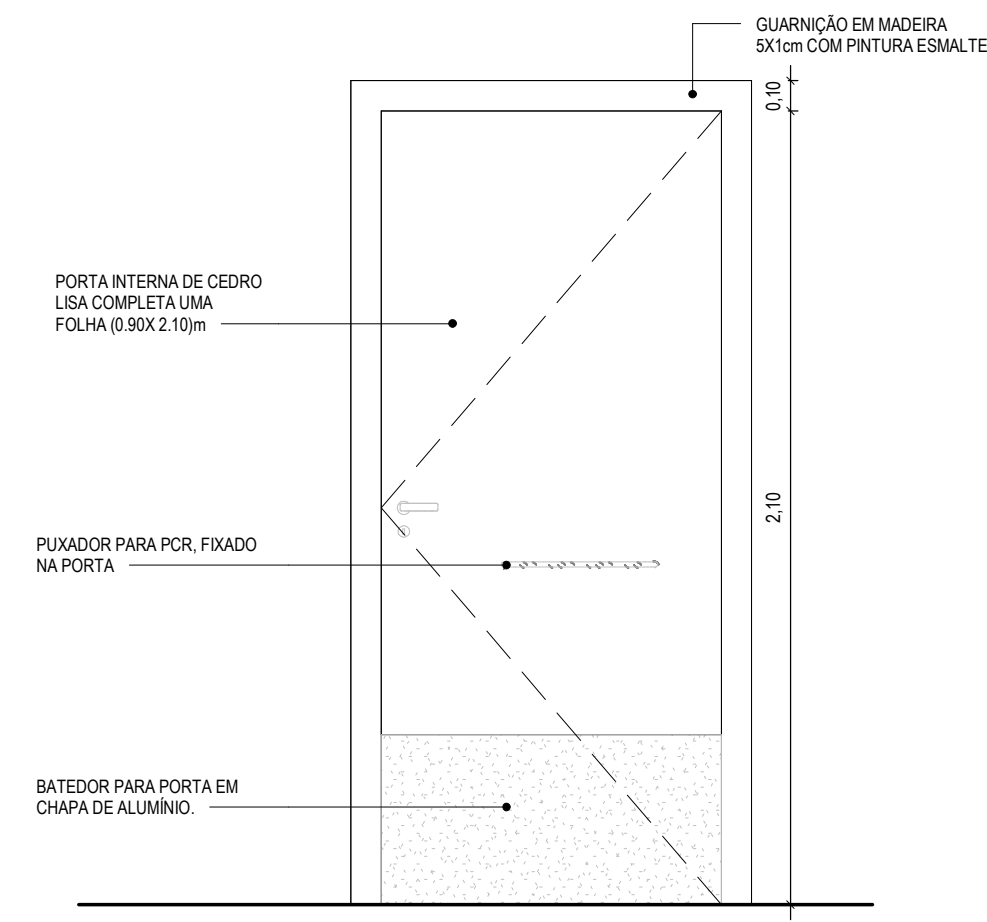


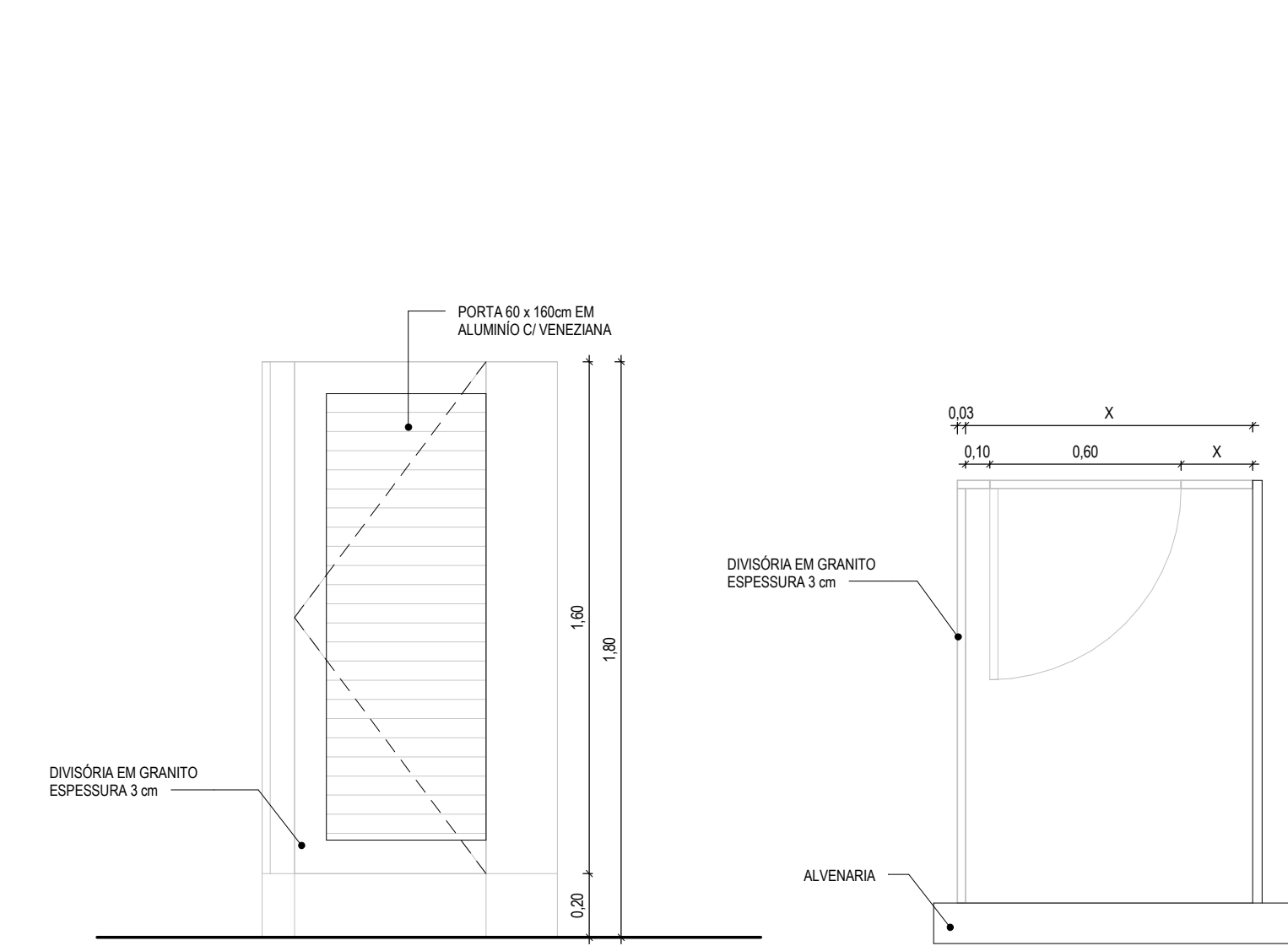
1 PORTA PADRÃO - P01
1:20



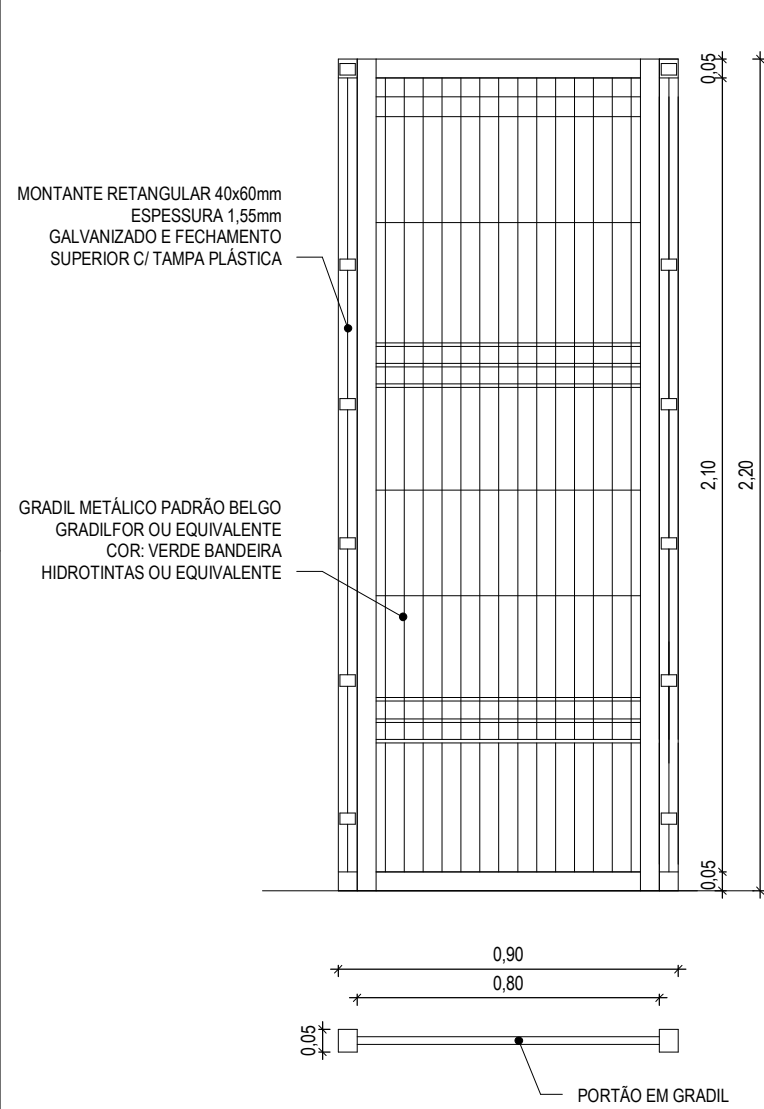
2 PORTA PADRÃO - P02
1:20



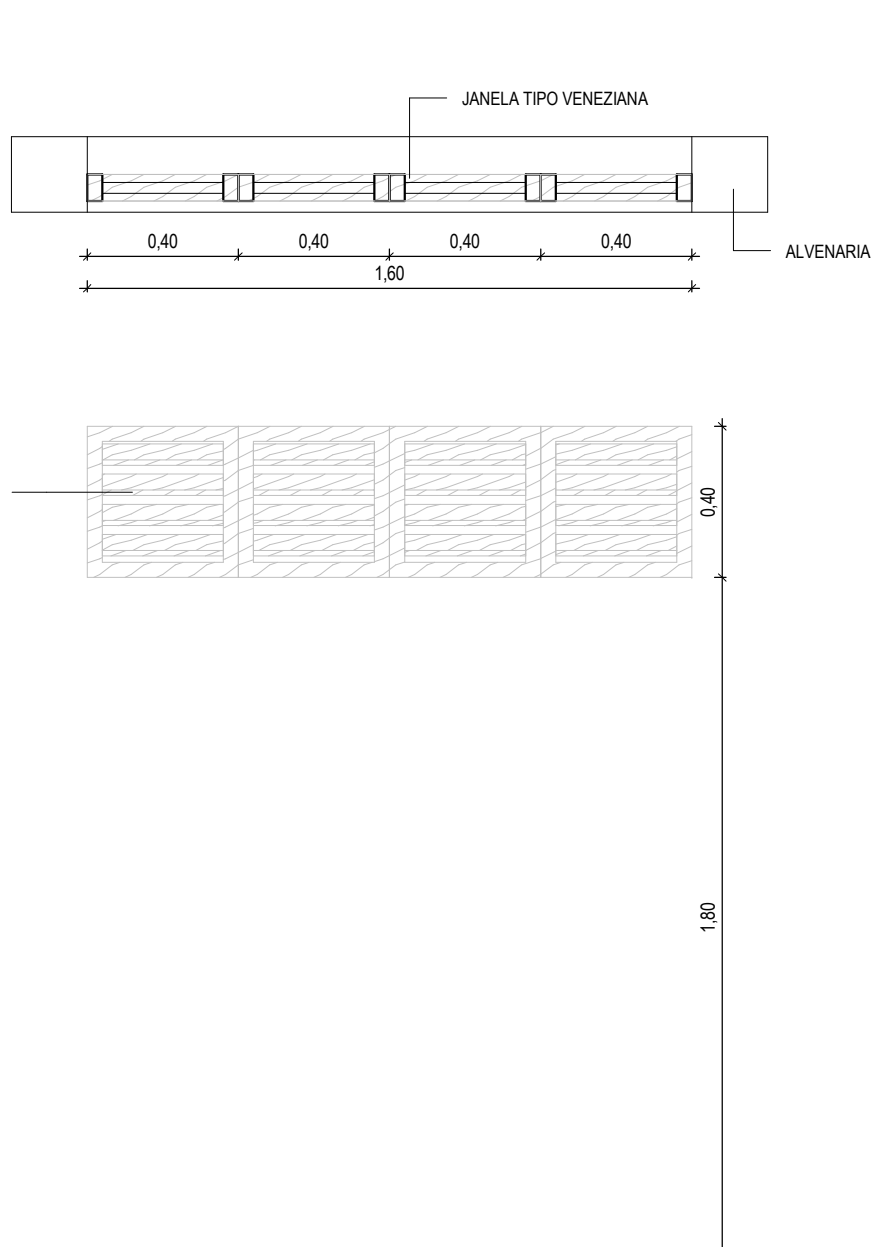
3 PORTA PADRÃO - P03
1:20



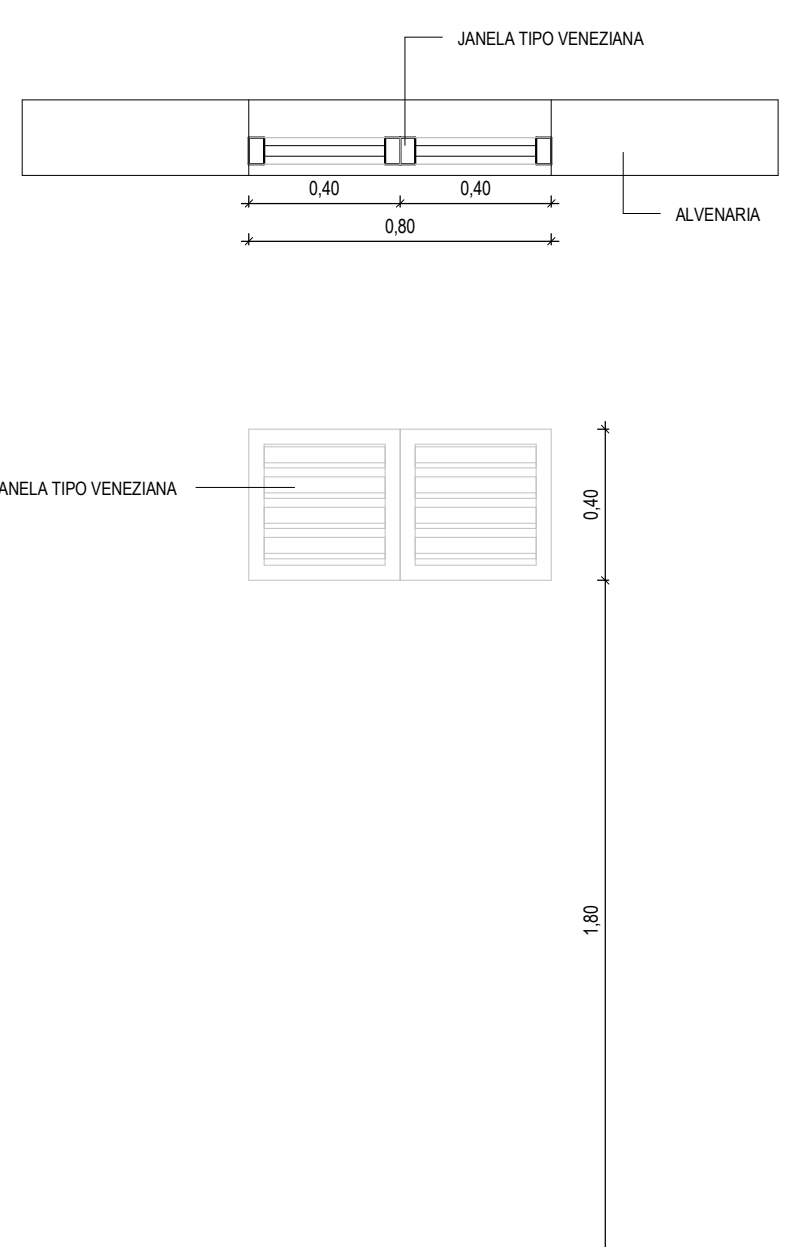
4 PORTA DE ALUMÍNIO - P04
1:20



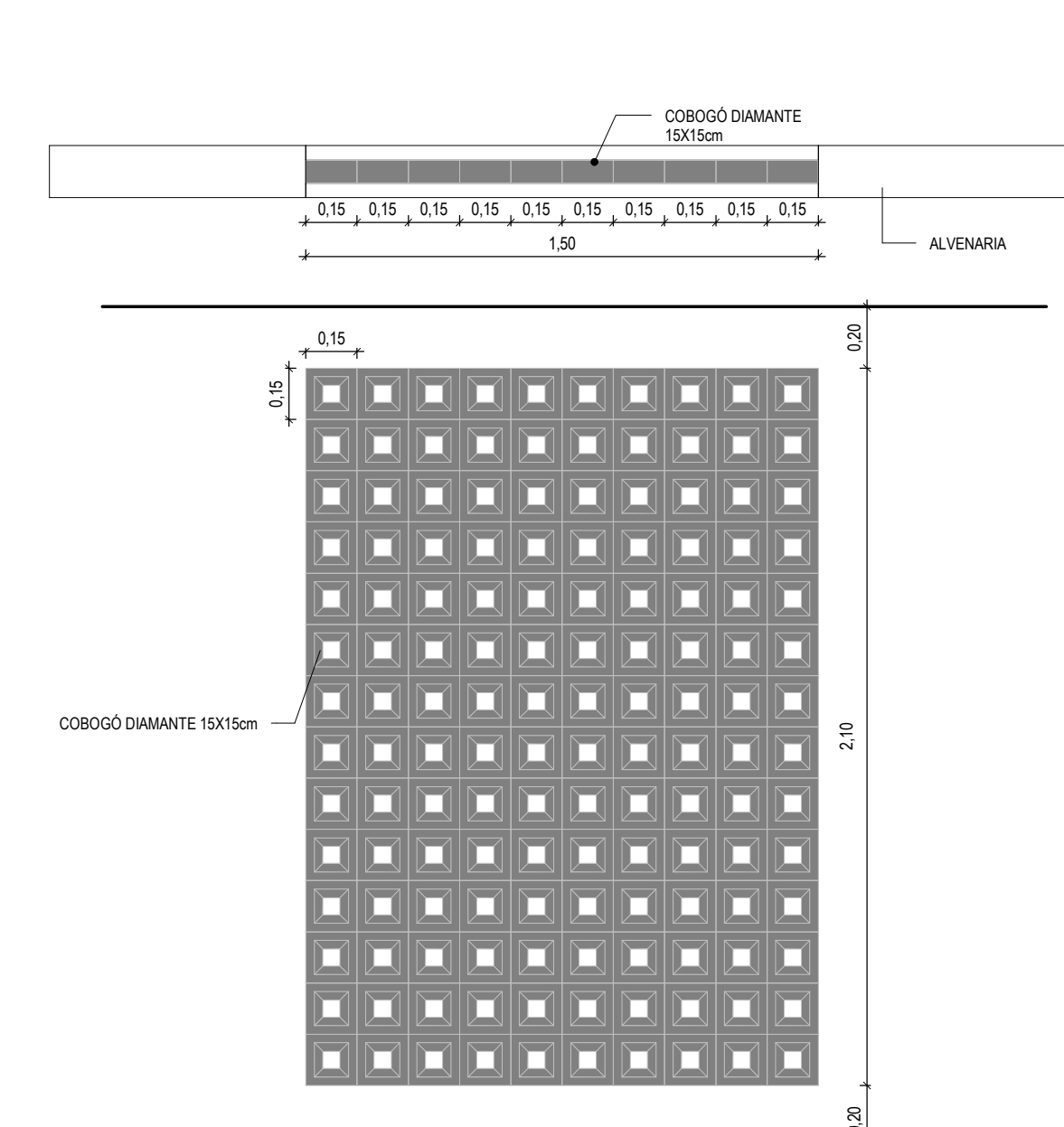
5 PORTA GRADIL - P05
1:20



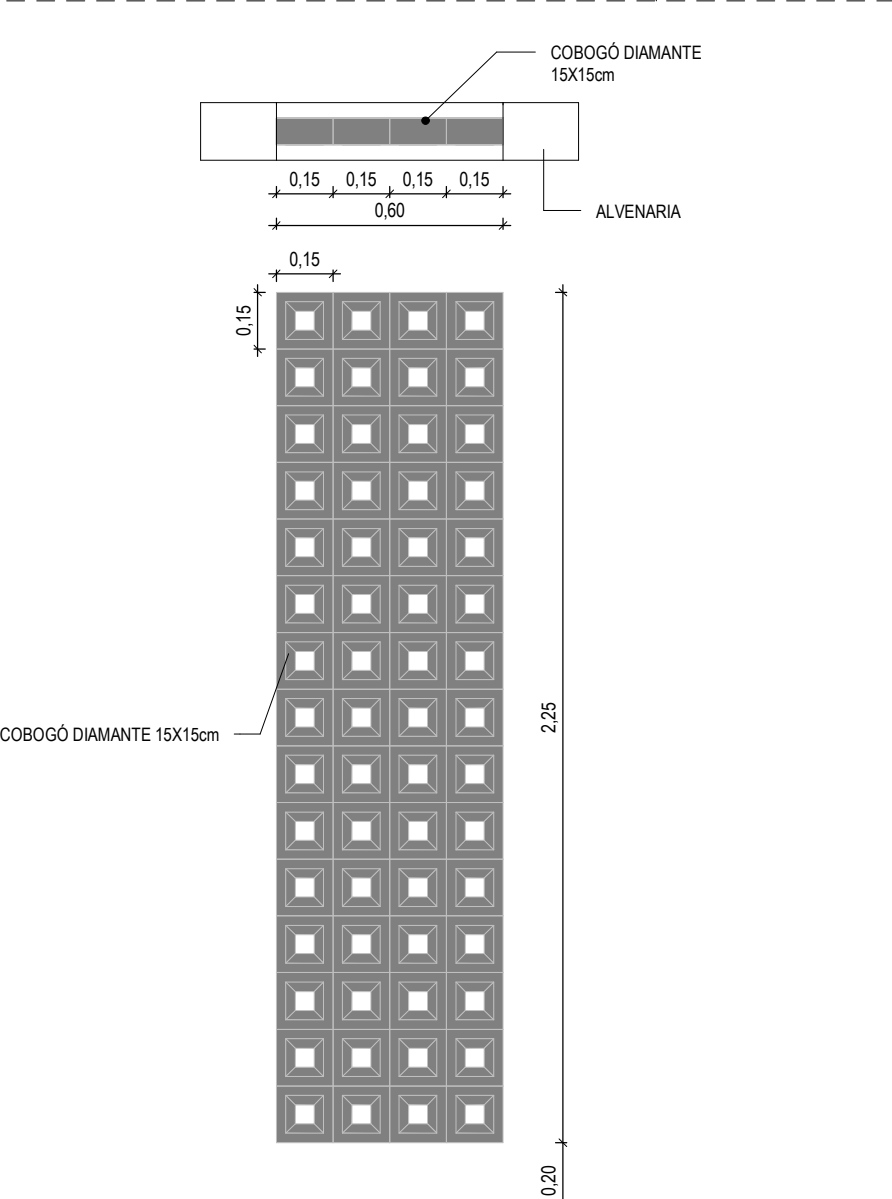
6 JANELA TIPO VENEZIANA - J01
1:20



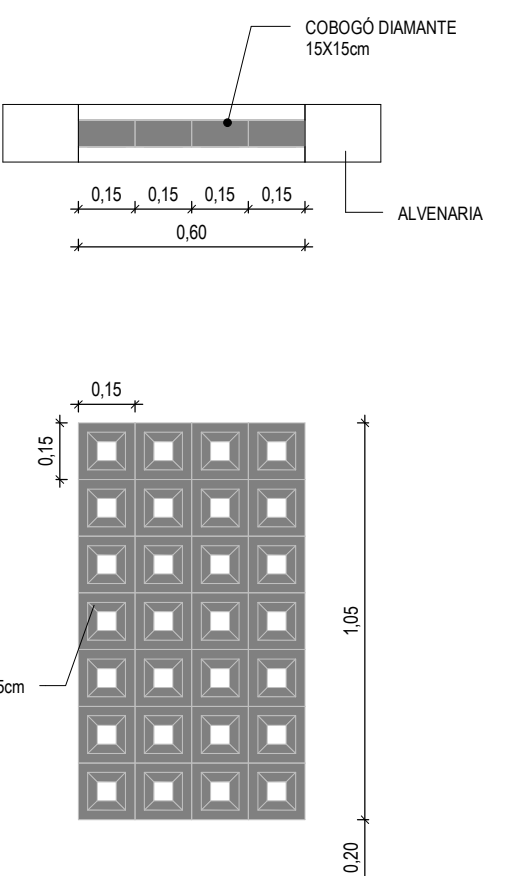
7 JANELA TIPO VENEZIANA - J02
1:20



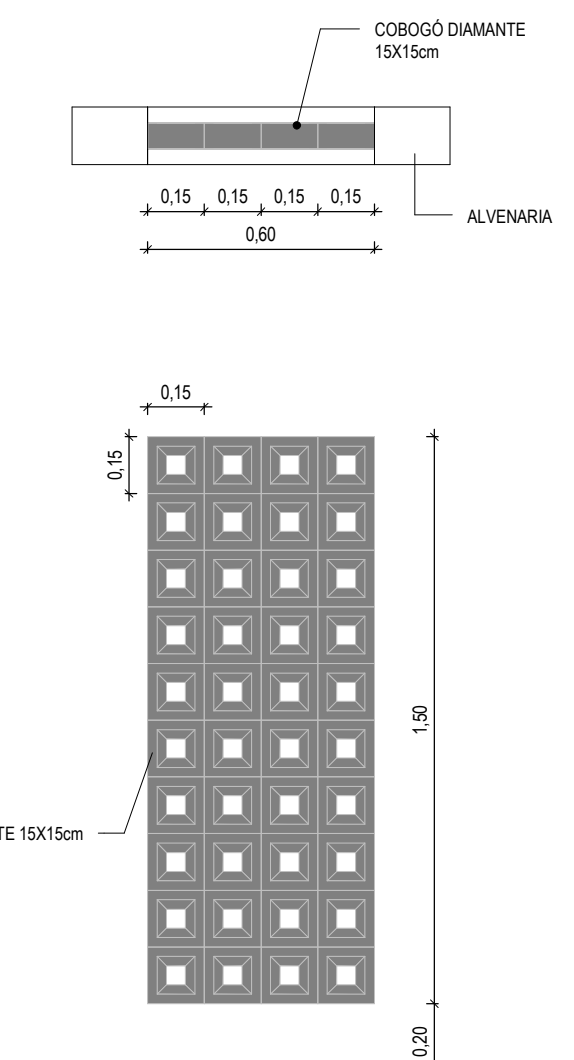
8 COBOGÓ DIAMANTE - C01
1:20



9 COBOGÓ DIAMANTE - C02
1:20



10 COBOGÓ DIAMANTE - C03
1:20



11 COBOGÓ DIAMANTE - C04
1:20

| TABELA PORTAS | | | | |
|---------------|---------|--------|--------|--|
| TIPO | LARGURA | ALTURA | QUANT. | DESCRIÇÃO |
| P01 | 0,7 | 2,1 | 3 | PORTA DE MADEIRA TIPO PARANÁ |
| P02 | 0,8 | 2,1 | 2 | PORTA DE MADEIRA TIPO PARANÁ |
| P03 | 0,9 | 2,1 | 1 | PORTA LISA DE MADEIRA COM CHAPA CORRUGADA DE ALUMÍNIO (Ø 90x 2,10m) E FLUXADOR DE AÇO INOX |
| P04 | 0,6 | 1,6 | 8 | PORTA DE BOX DE BANHEIRO |
| P05 | 0,9 | 2,2 | 1 | PORTÃO DE GRADIL |

| TABELA DE JANELAS | | | | |
|-------------------|--------|---------|--------|---|
| TIPO | ALTURA | LARGURA | QUANT. | DESCRIÇÃO |
| C01 | 2,1 | 1,5 | 6 | COBOGÓ TIPO DIAMANTE DE CIMENTO MÓDULO 15 x 15 cm |
| C02 | 2,25 | 0,6 | 4 | COBOGÓ TIPO DIAMANTE DE CIMENTO MÓDULO 15 x 15 cm |
| C03 | 1,05 | 0,6 | 1 | COBOGÓ TIPO DIAMANTE DE CIMENTO MÓDULO 15 x 15 cm |
| C04 | 1,5 | 0,6 | 1 | COBOGÓ TIPO DIAMANTE DE CIMENTO MÓDULO 15 x 15 cm |
| J01 | 0,4 | 1,6 | 7 | VENEZIANA EM MADEIRA Ø 40 MÓDULOS (0,40 x 1,40) |
| J02 | 0,4 | 0,8 | 3 | VENEZIANA EM MADEIRA Ø 20 MÓDULOS (0,40 x 0,40) |

ASSINATURAS E APROVAÇÃO

RESPONSÁVEL TÉCNICO: _____ PROPRIETÁRIO: _____

Leonardo Silveira Lima
LEONARDO SILVEIRA LIMA
ENGENHEIRO CIVIL - RNP: 0601581067

APROVAÇÃO

GEOPAC AV. PADRE ANTÔNIO TOMAS, Nº 260, SALAS 301
BARRIO: HEDICITA (PORTALEGRE)
FONE: 86 3241 3141 EMAIL: GEOPAC@GEOPAC.COM.BR

PROPRIETÁRIO: _____
PREFEITURA MUNICIPAL DE ARACATI
ZONA: _____
CONSTRUÇÃO DA PRAÇA E CHUVEIRO DE MAJORLÂNDIA
PROJETO: _____

ARQUITETURA
IDENTIFICAÇÃO DOS DESENHOS: 01. PORTA PADRÃO - P01 07. JANELA TIPO VENEZIANA - J02
02. PORTA PADRÃO - P02 08. COBOGÓ - C01
03. PORTA PADRÃO - P03 09. COBOGÓ - C02
04. PORTA DE ALUMÍNIO - P04 10. COBOGÓ - C03
05. PORTÃO GRADIL - P05 11. COBOGÓ - C04
06. JANELA TIPO VENEZIANA - J01

ESCALA: MARJORLÂNDIA - ARACATI DATA: JULHO 2022 PRONOME: 15/18
DESENHO: MEIRY ARQUIVO: ARCT 22.25