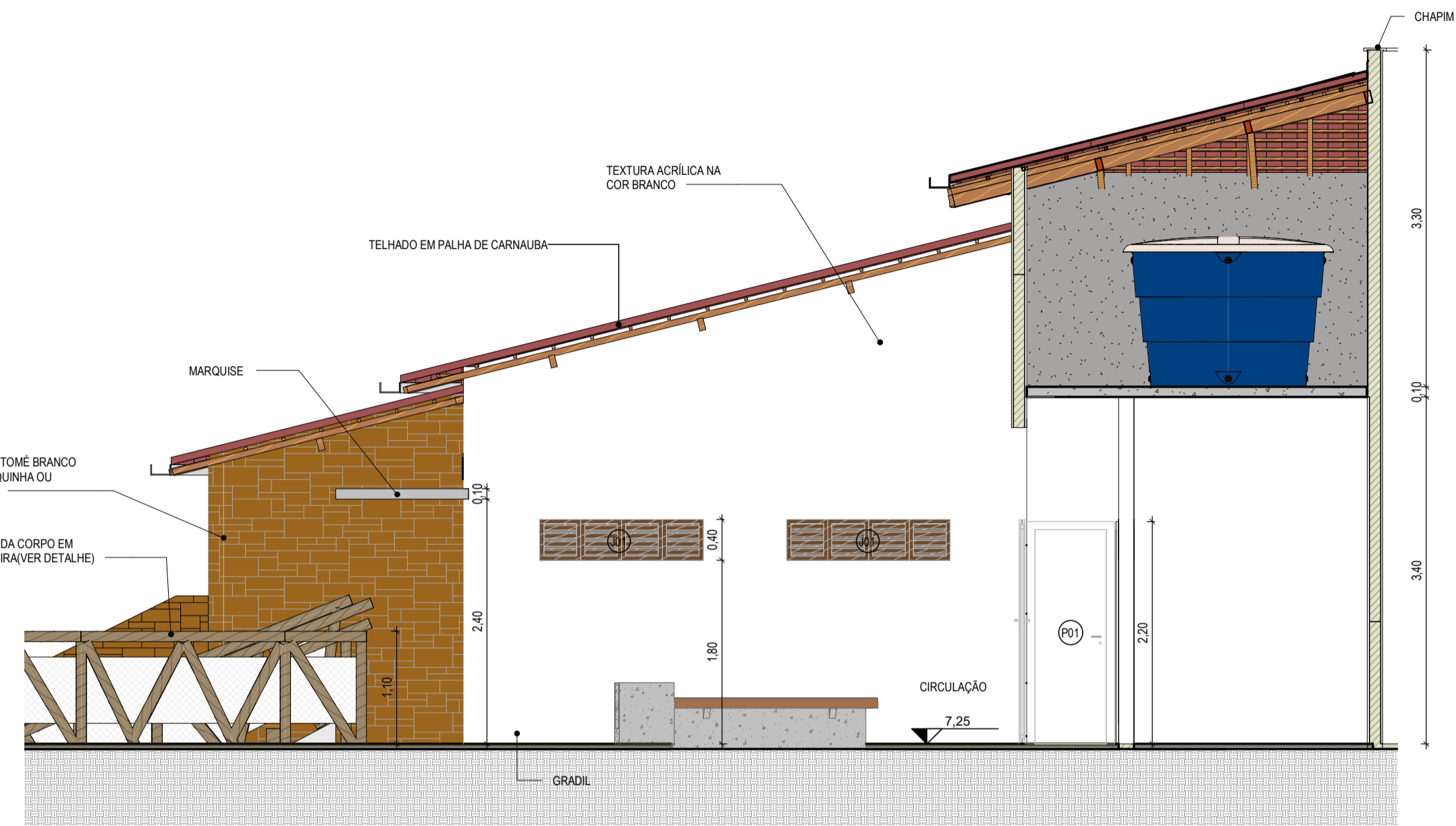
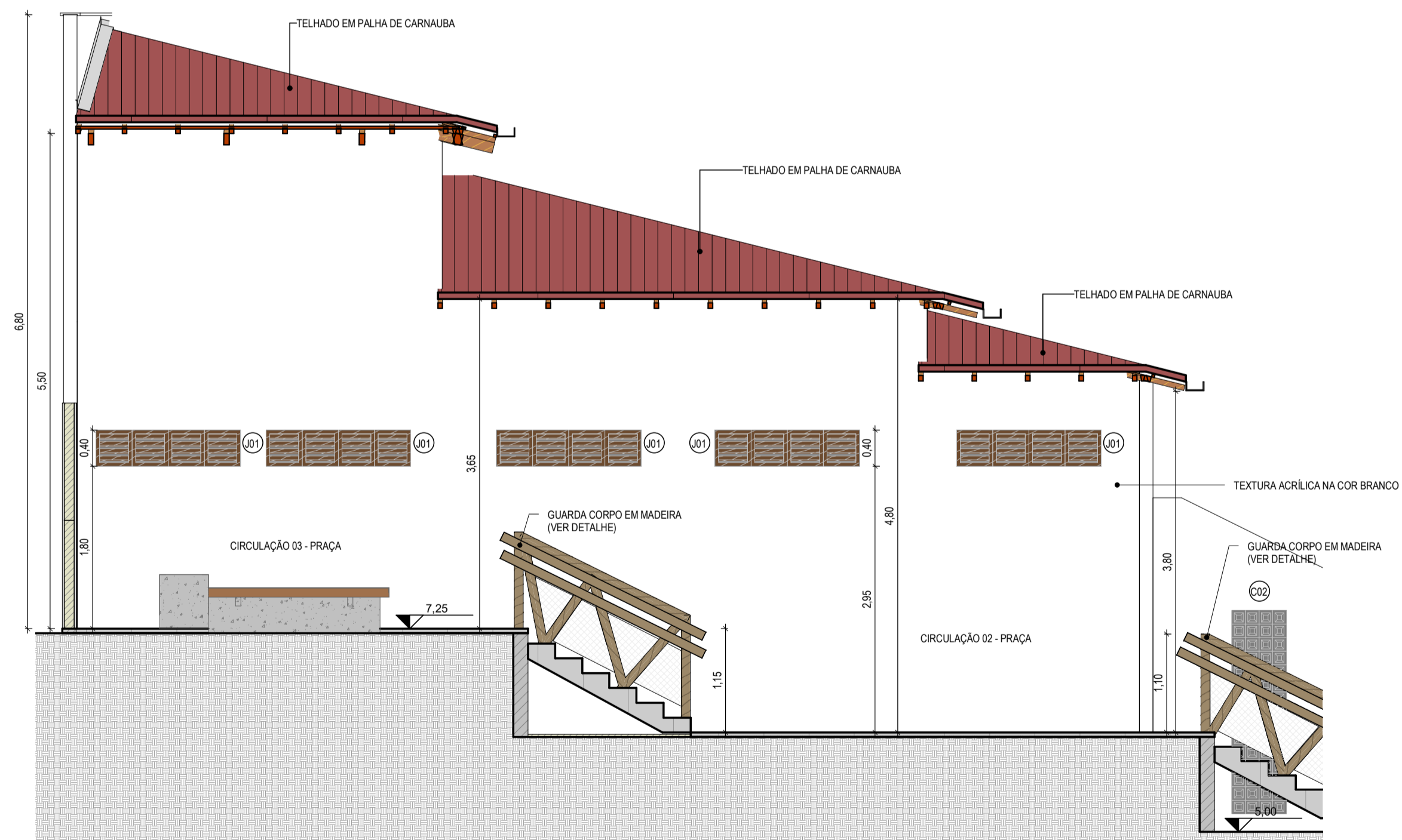


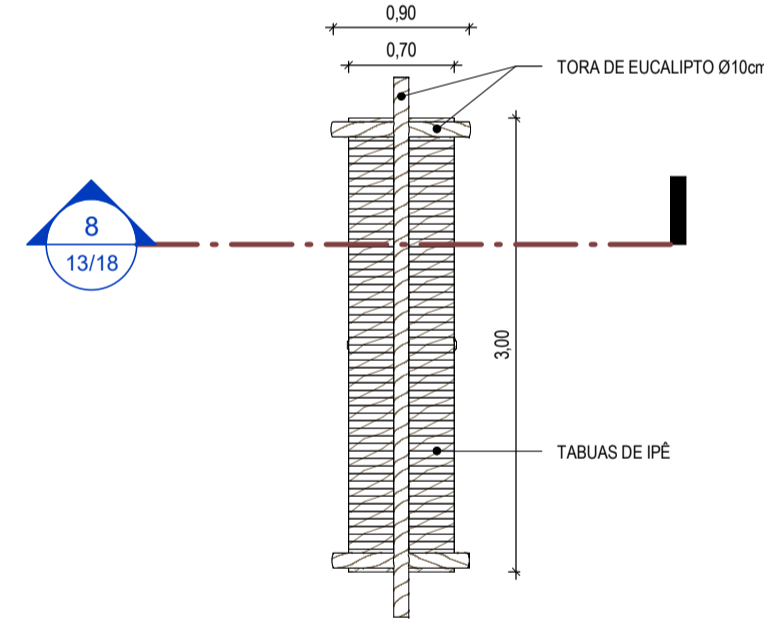
1 | VISTA 01
1:50



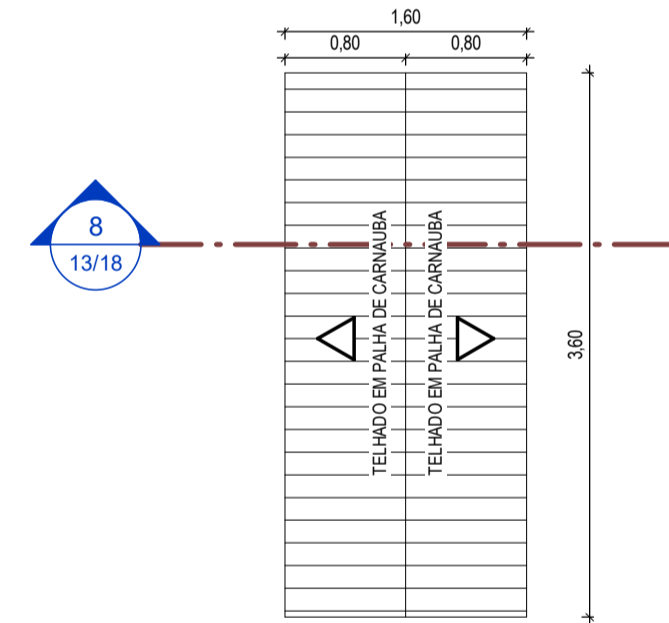
2 | VISTA 02
1:50



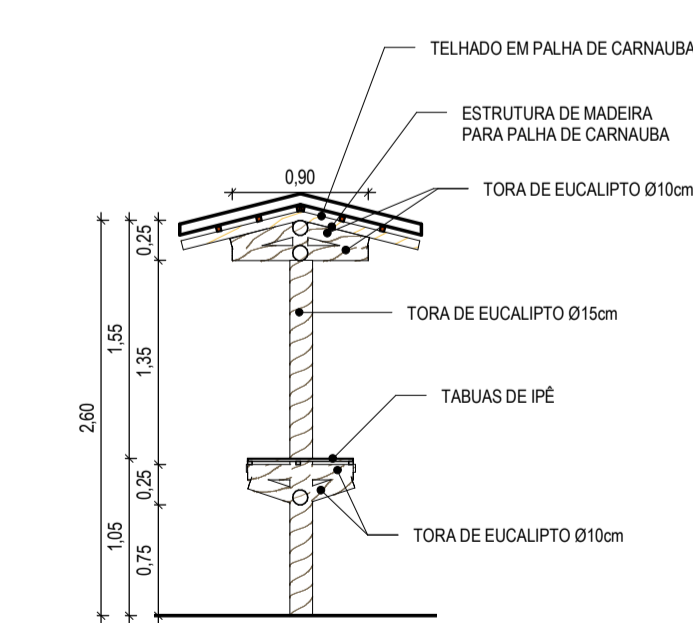
3 | VISTA 03
1:50



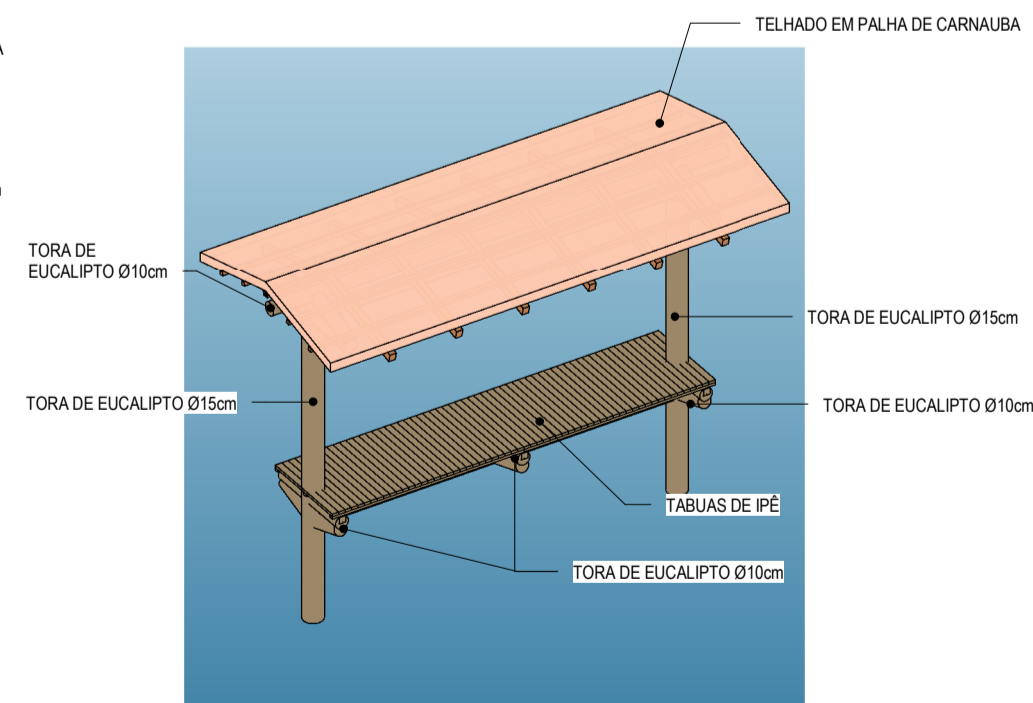
4 | DETALHE QUIOSQUE - PLANTA BAIXA
1:50



5 | DETALHE QUIOSQUE - COBERTA
1:50



6 | DETALHE QUIOSQUE - CORTE
1:50



7 | DETALHE QUIOSQUE - PERSPECTIVA

ASSINATURAS E APROVAÇÃO

RESPONSÁVEL TÉCNICO	PROPRIETÁRIO
	
LEONARDO SILVEIRA LIMA ENGENHEIRO CIVIL - RNP: 0601581067	
APROVAÇÃO	

GEOPAC		AV. PADRE ANTÔNIO TOMAS, Nº260, SALAS 301 BARRIO ALBERTO PORTALEZQUE FONE: 86 3241.3141 EMAIL: GEOPAC@GEOPAC.COM.BR
PROPRIETÁRIO:	PREFEITURA MUNICIPAL DE ARACATI	
PROJETO:	CONSTRUÇÃO DA PRAÇA E CHUVEIRÃO DE MAJORLÂNDIA	
ARQUITETURA:	IDENTIFICAÇÃO DOS DESENHOS:	
VISTA 01	DETALHE QUIOSQUE - PLANTA BAIXA	
VISTA 02	DETALHE QUIOSQUE - COBERTA	
VISTA 03	DETALHE QUIOSQUE - PERSPECTIVA	
LOCAL:	MAJORLÂNDIA - ARACATI	DATA:
DESENHO:	MERYV	ARQUIVO:
ESCALA:	INDICADA	ARCT 22.25
PROJECIONISTA:		PROJECIONISTA: