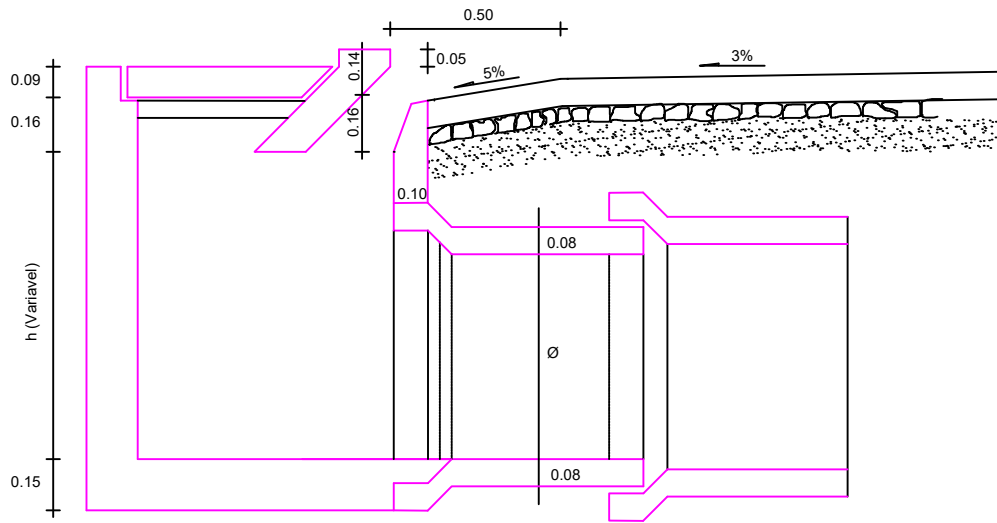
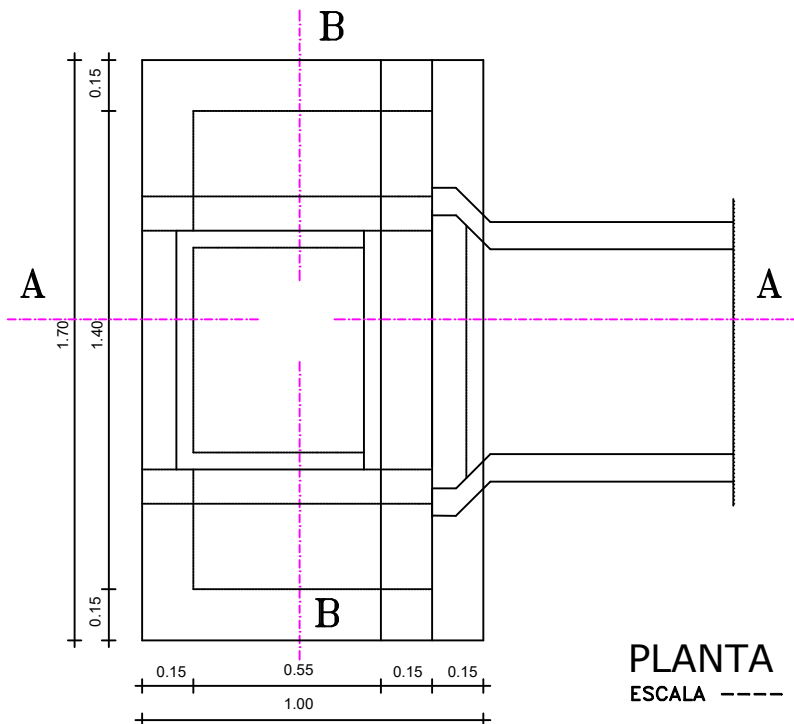


# CAIXA BOCA DE LOBO



SECAO A - A  
ESCALA ----- 1/20



PLANTA BAIXA  
ESCALA ----- 1/20



PREFEITURA DO  
**ARACATI**  
AS PESSOAS EM PRIMEIRO LUGAR

PROJETO: DRENAGEM - BAIRRO COHAB  
ENGENHEIRO: Luis Carlos Duarte Holanda  
SECRETARIA: SEINFRA  
LOCAL: Ruas "A" e "I"

ASSUNTO: Planta Baixa  
Seção A-A  
DESENHO: Saimon  
DATA: Abril/2018

ESCALA: Indicada

PRANCHA:

**3/7**