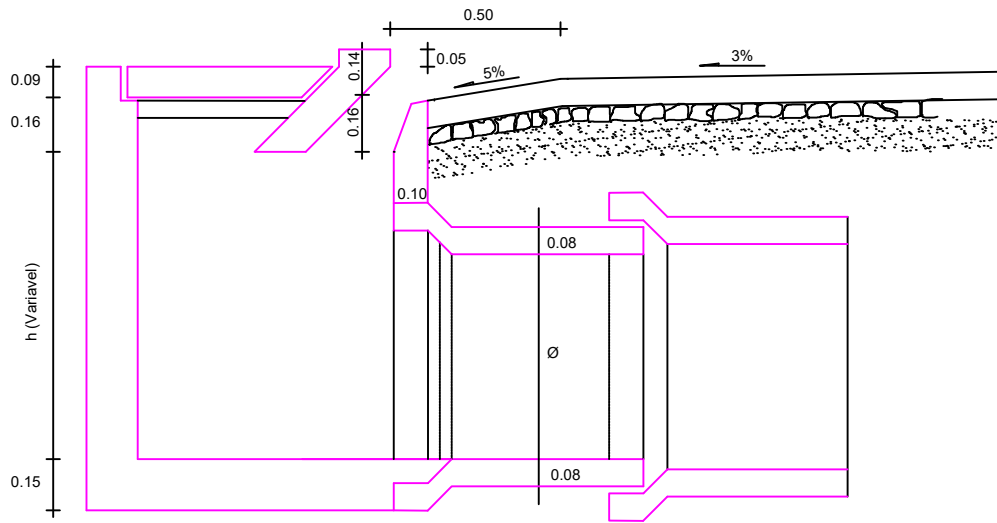
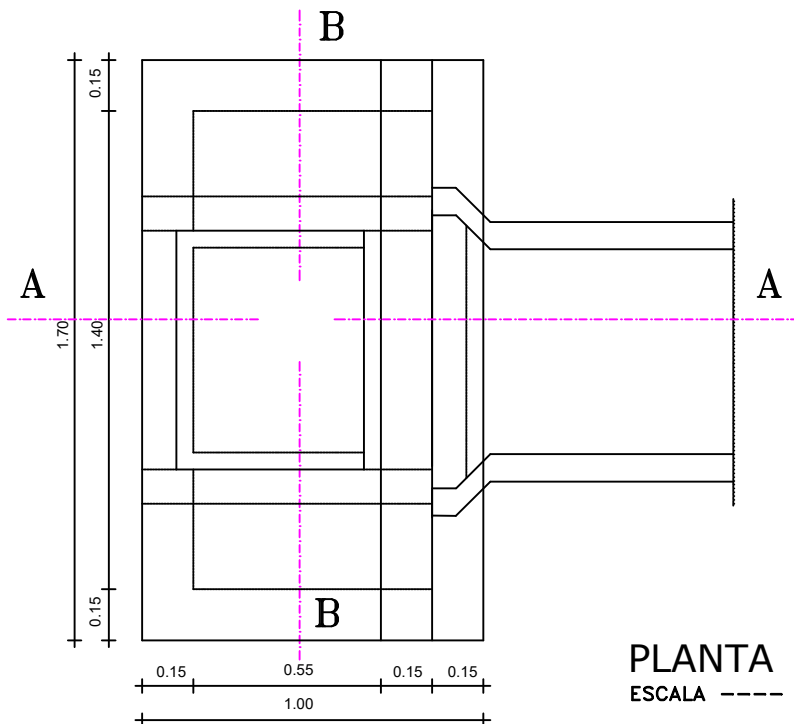


CAIXA BOCA DE LOBO



SECAO A - A
ESCALA ---- 1/20



PLANTA BAIXA
ESCALA ---- 1/20



PROJETO: DRENAGEM - BAIRRO PEDREGAL
 ENGENHEIRO: Luis Carlos Duarte Holanda
 SECRETARIA: SEINFRA
 LOCAL: Diversas ruas.

ASSUNTO: Planta Baixa
 Seção A-A
 DESENHO: Salimon
 DATA: Abril/2018

ESCALA: Indicada

PRANCHA:

3/7