

LEGENDA DE SÍMBOLOS

NOME DO CORTE Nº DA FRANCHA
 SOBRE E DESCE E PASSA ENTRE OS PAVIMENTOS
 SOBRE E DESCE AMBA NO MEMO PAVIMENTO

CONDUTORES NEUTRO, FASE, TERRA E RETORNO, RESPECTIVAMENTE

TOMADA ELÉTRICA DE CORRENTE DE PAREDE
 ALTURA QUANTIDADE
 ALTA 2,0m TRIPLA
 MÉDIA 1,2m DUPLA
 BAIXA 0,3m SIMPLES

TOMADA ELÉTRICA DE CORRENTE DE PAREDE
 ALTURA QUANTIDADE
 ALTA 2,0m TRIPLA
 MÉDIA 1,2m DUPLA
 BAIXA 0,3m SIMPLES

INTERRUPTOR SIMPLES
 S (a) (b) (c) (d) (e) (f) (g) (h) (i) (j) (k) (l) (m) (n) (o) (p) (q) (r) (s) (t) (u) (v) (w) (x) (y) (z)
 INSTALADO EM CAIXA DE PVC 4x2", A 1,20m DO PISO ACABADO AO EIXO CENTRAL DA CAIXA.

INTERRUPTOR PARALELO (THREE-WAY)
 DUAS SEÇÕES (a) (b) (c) (d) (e) (f) (g) (h) (i) (j) (k) (l) (m) (n) (o) (p) (q) (r) (s) (t) (u) (v) (w) (x) (y) (z)
 INSTALADO EM CAIXA DE PVC 4x2", A 1,20m DO PISO ACABADO AO EIXO CENTRAL DA CAIXA.

RELE FOTOELÉTRICO
 PARA O AÇIONAMENTO DE ILUMINAÇÃO EXTERNA, COM COMANDO NORMALMENTE FECHADO. MATERIAL COM GRAU DE PROTEÇÃO IP 66. POTÊNCIA DE COMANDO PARA LED (FP=0,9) DE 1000W.

QUADRO DE DISTRIBUIÇÃO DE TOMADAS FORÇA E ILUMINAÇÃO, DE EMBUTIR, COMPLETO COM DISJUNTORES E BARRAMENTOS, INSTALADO A 1,50m DO PISO ACABADO AO CENTRO DO MESMO.

PAREDE
 CAIXA DE PASSAGEM, 10x10cm (OU 4"x4") EMBUTIDA NA PAREDE, A 0,30m, FIXADO NO ENTREFORRO OU EMBUTIDO NO PISO COM TAMPA ANTIDERRAPANTE.

PISO ACABADO
 CAIXA DE PASSAGEM EM ALVENARIA INSTALADA NO PISO ACABADO COM TAMPA DE CONCRETO, COM 10cm DE BRITA DIMENSÕES INTERNAS: 40x40x60cm.

CONDULETES
 FABRICADOS EM LIGA DE ALUMÍNIO SÍLICO DE ALTA RESISTÊNCIA MECÂNICA E À CORROSÃO, ROSCA NPT, COM TAMPA CEGA. PARA AMBIENTES EXTERNOS, USAR KIT DE VEDAÇÃO IP54.

ELETRODUTO EM ALUMÍNIO
 BITOLA MÍNIMA DE 3/4", EXCETO QUANDO INDICADO EM PROJETO, COM CONEXÕES (CURVAS E LUVAS) APROPRIADAS E PRÉ-FABRICADAS, INSTALAÇÃO APARENTE, FIXADO ATRAVÉS DE ABRAÇADEIRA TIPO "D", TIRANTE ROSCÁVEL, NÃO PROPAGANTE DE CHAMA, LIVRES DE HALOGENÍO E COM BAIXA EMISSÃO DE FUMAÇA E GASES TÓXICOS.

ELETRODUTO EM PVC RÍGIDO ROSCÁVEL
 ANTI-CHAMA, COM BITOLA MÍNIMA DE 3/4", EXCETO QUANDO INDICADO EM PROJETO, COM CONEXÕES (CURVAS E LUVAS) APROPRIADAS E PRÉ-FABRICADAS, INSTALAÇÃO EMBUTIDA NA LAJE ALVENARIA OU APARENTE ACIMA DO FORRO FALSO, FIXADO ATRAVÉS DE ABRAÇADEIRA TIPO "D", TIRANTE ROSCÁVEL, NÃO PROPAGANTE DE CHAMA, LIVRES DE HALOGENÍO E COM BAIXA EMISSÃO DE FUMAÇA E GASES TÓXICOS.

ELETRODUTO EM PVC RÍGIDO ROSCÁVEL
 ANTI-CHAMA, COM BITOLA MÍNIMA DE 1", EXCETO QUANDO INDICADO EM PROJETO, COM CONEXÕES (CURVAS E LUVAS) APROPRIADAS E PRÉ-FABRICADAS, INSTALAÇÃO EMBUTIDA NO PISO, NÃO PROPAGANTE DE CHAMA, LIVRES DE HALOGENÍO E COM BAIXA EMISSÃO DE FUMAÇA E GASES TÓXICOS.

ELETRODUTO FLEXÍVEL
 ELETRODUTO FLEXÍVEL CORRUGADO, EM PVC NA COR AMARELA ANTICHAMAS, CONFORME NBR15465, INSTALAÇÃO EMBUTIDA NO PAREDE.

LEGENDA DE LUMINÁRIAS

LUMINÁRIA TUBULAR DE EMBUTIR COM 2 LÂMPADAS LED T8 DE 18W.

LUMINÁRIA ARANDELA TIPO TARTARUGA, DE EMBUTIR, COM 1 LÂMPADA LED DE 50W.

REFLETOR IP66, COM LÂMPADA DE LED 100W.

ASSINATURAS E APROVAÇÃO

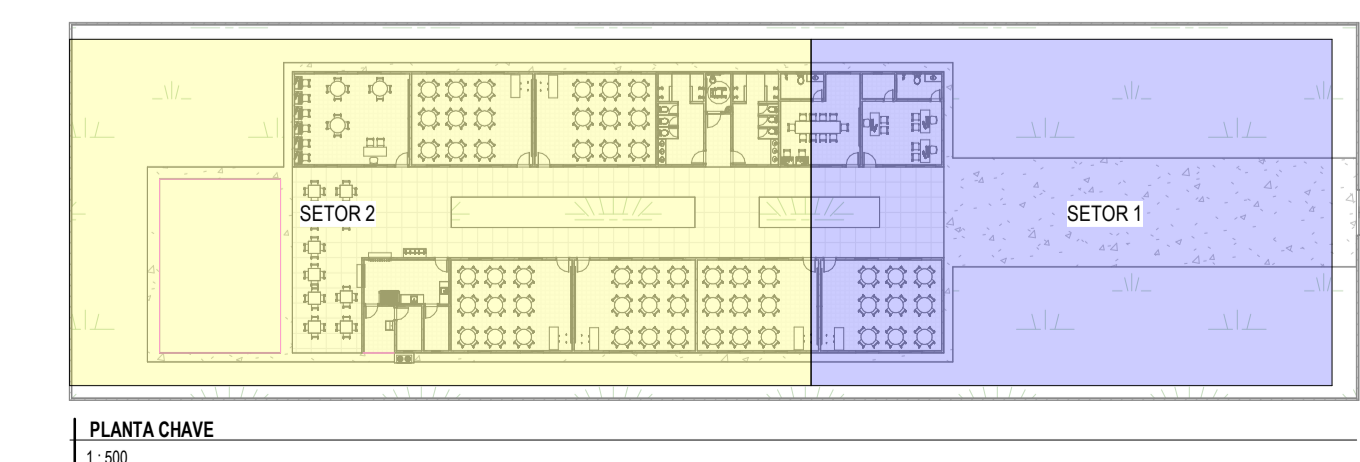
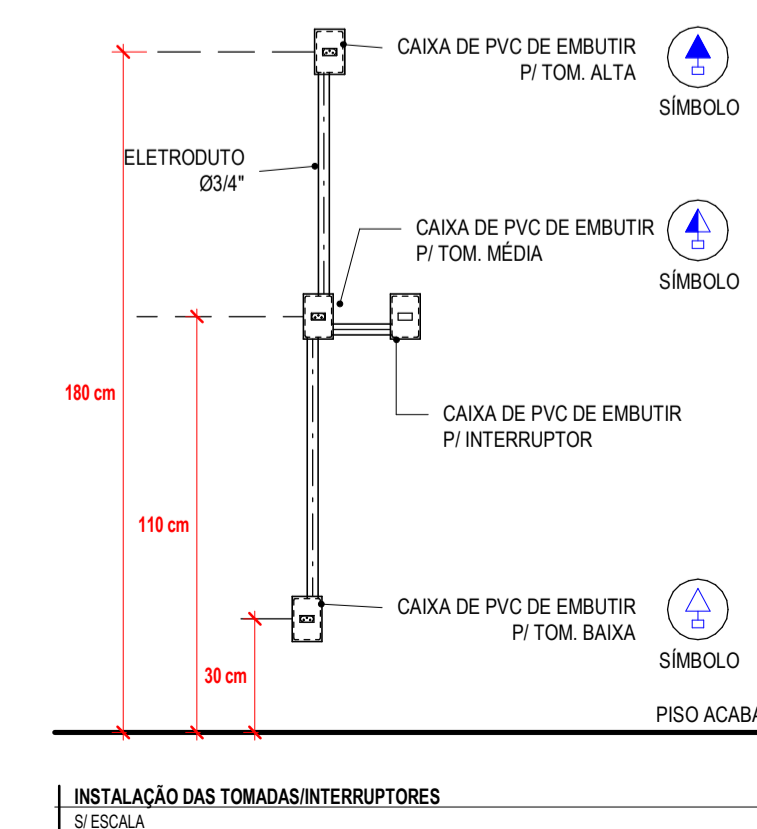
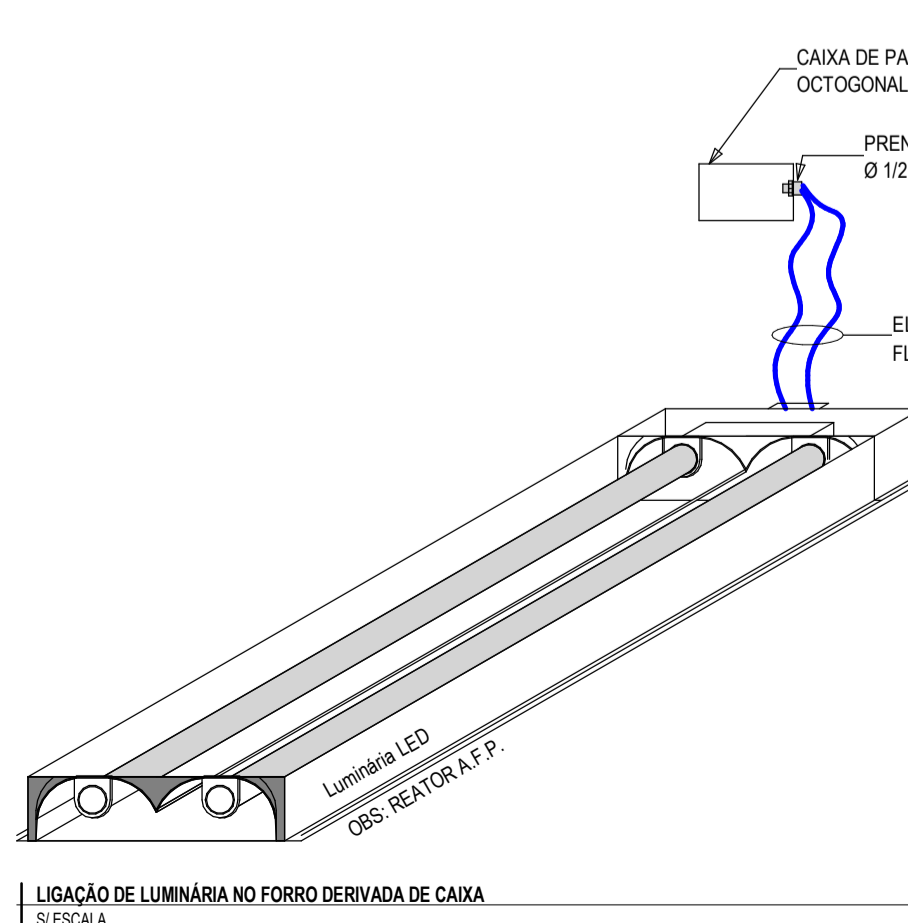
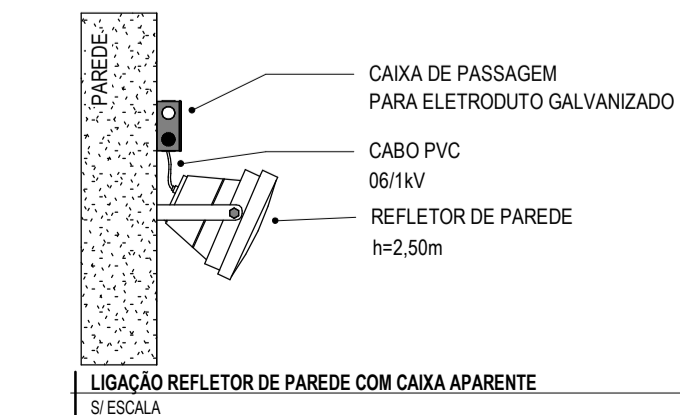
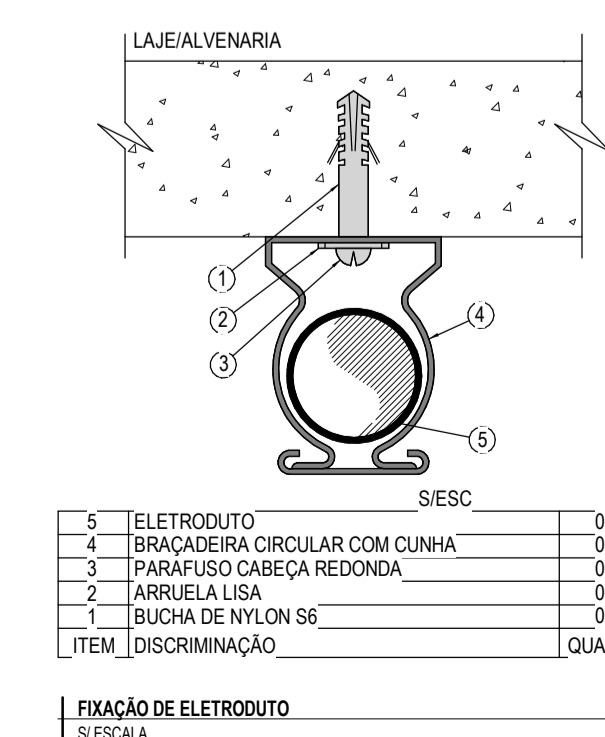
PROJETISTA:
 LEONARDO SILVEIRA LIMA
 ENGENHEIRO CIVIL - RNP: 0601581067

PROPRIETÁRIO: _____

APROVAÇÃO
 PREFEITURA MUNICIPAL DE ARACATI
 DEBTA:
 CONSTRUÇÃO DA ESCOLA CEI MANUEL ANTÔNIO PEREIRA TABULEIRO
 IDENTIFICAÇÃO DOS DESENHOS:
 PLANTA BAMA - SETOR 1
 PLANTA CHAVE

GEO PAC
 PROJETO: _____
 LOCAL: ARACATI
 DATA: JUNHO/2022
 FRANCHA: 0107
 ESCALA: INDICADA

PLANTA BAMA - SETOR 1
1:30



PLANTA CHAVE
1:300