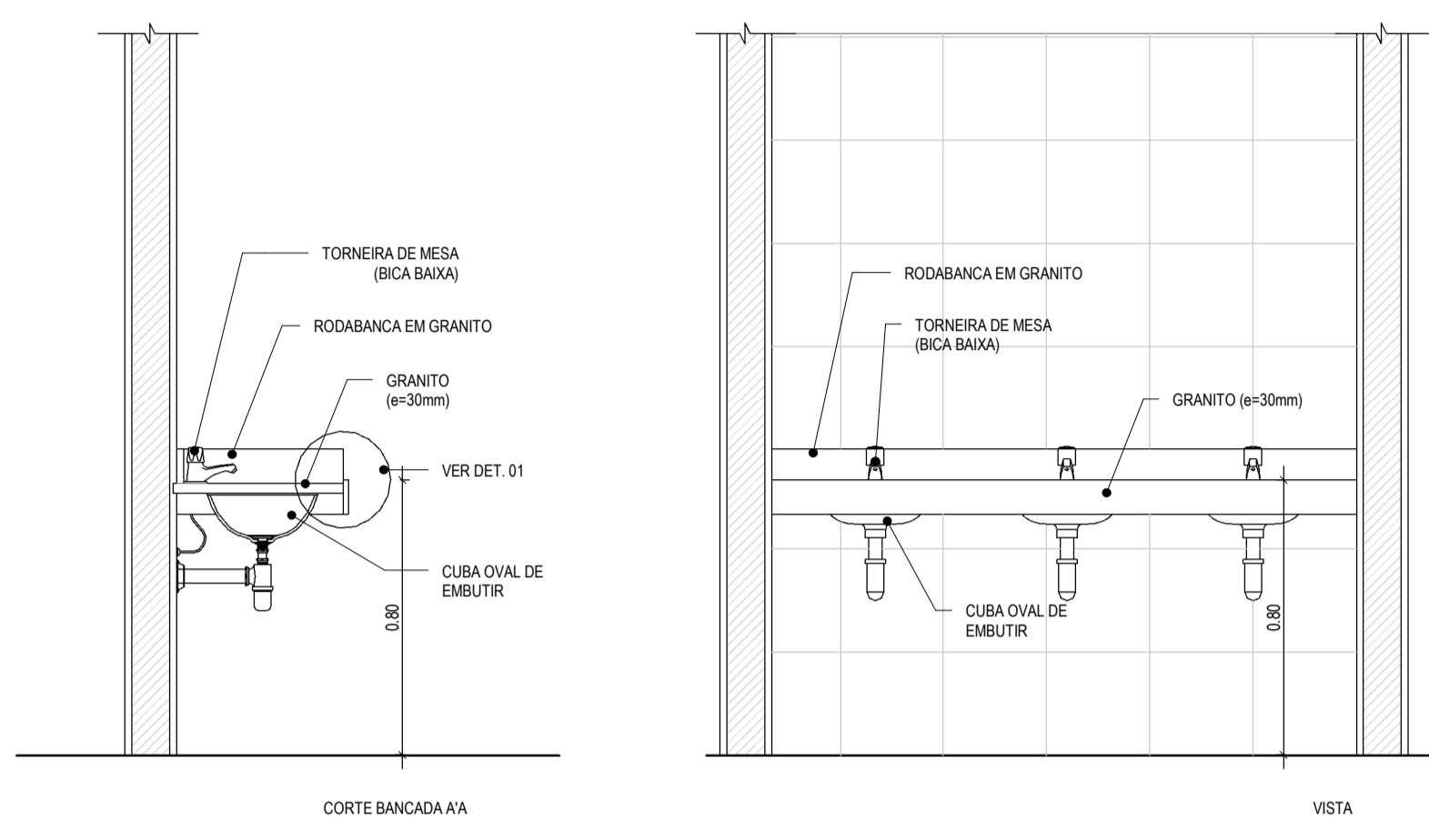
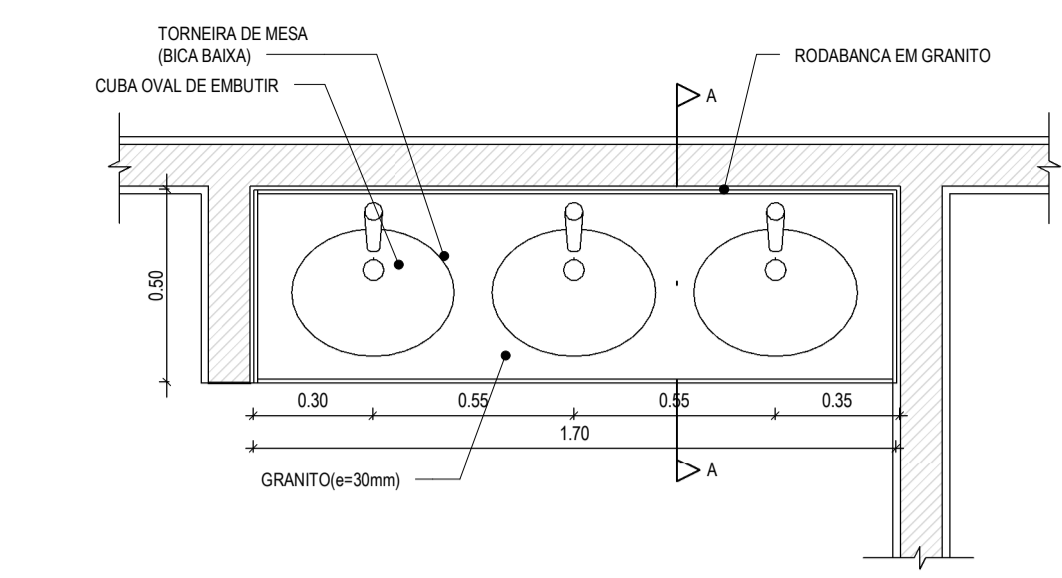
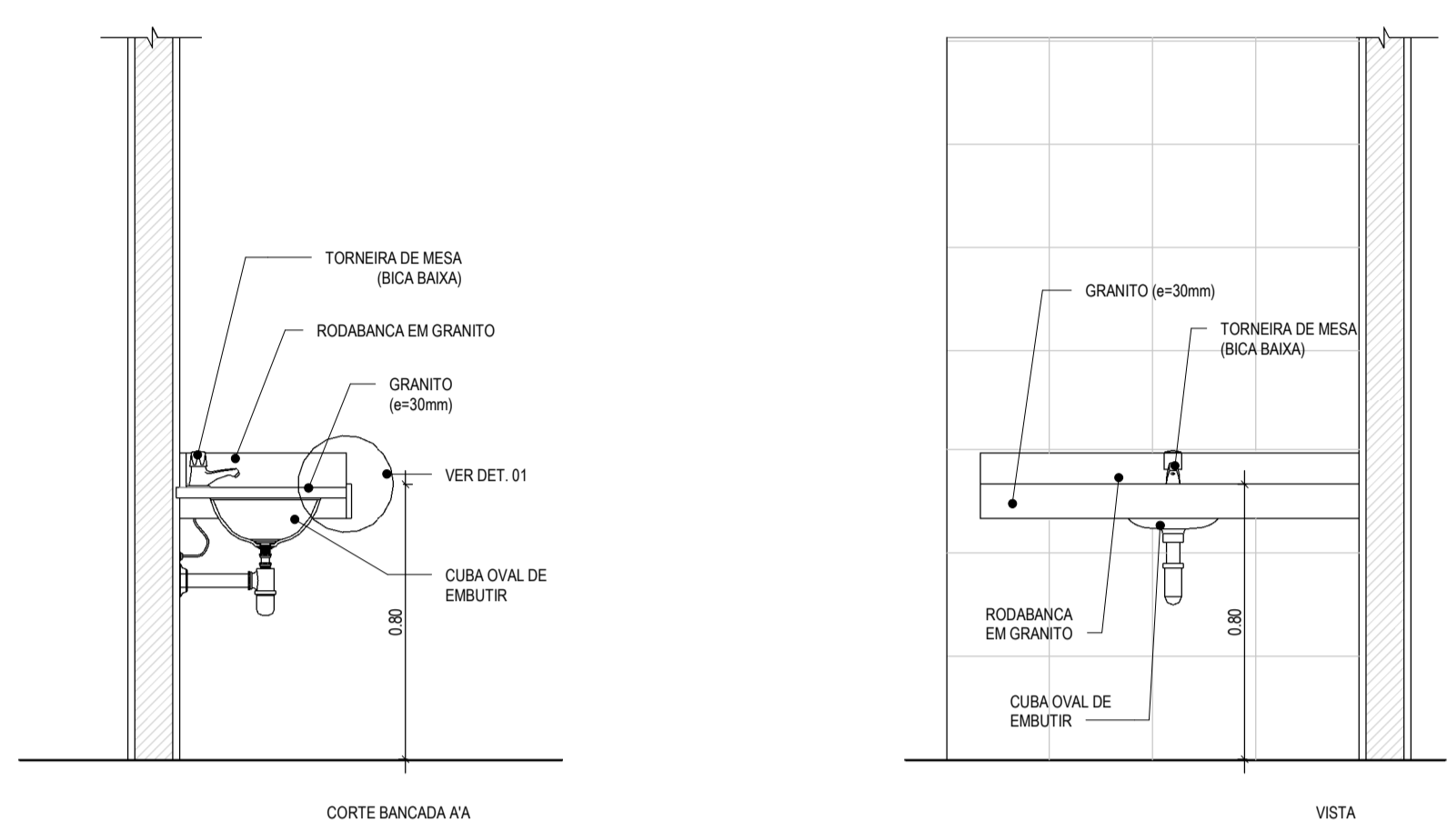
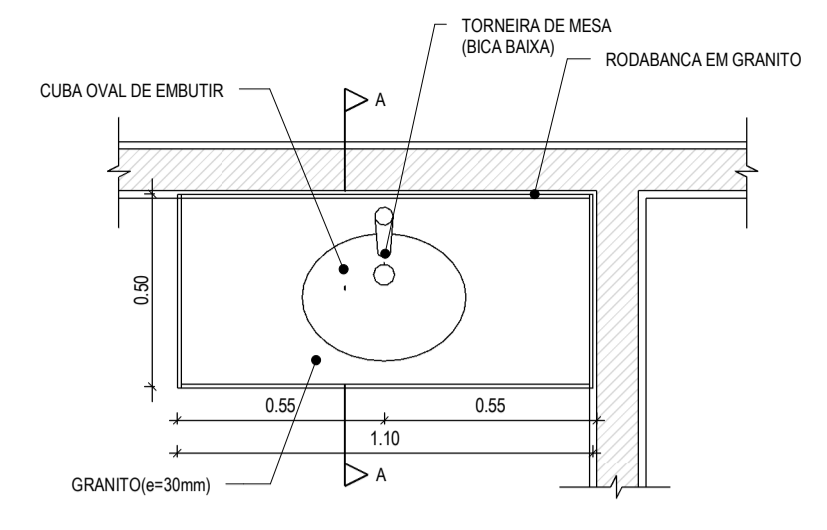


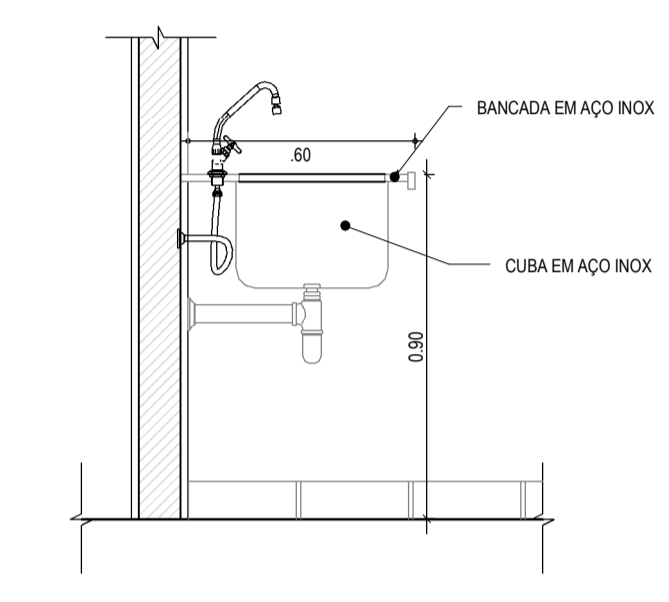
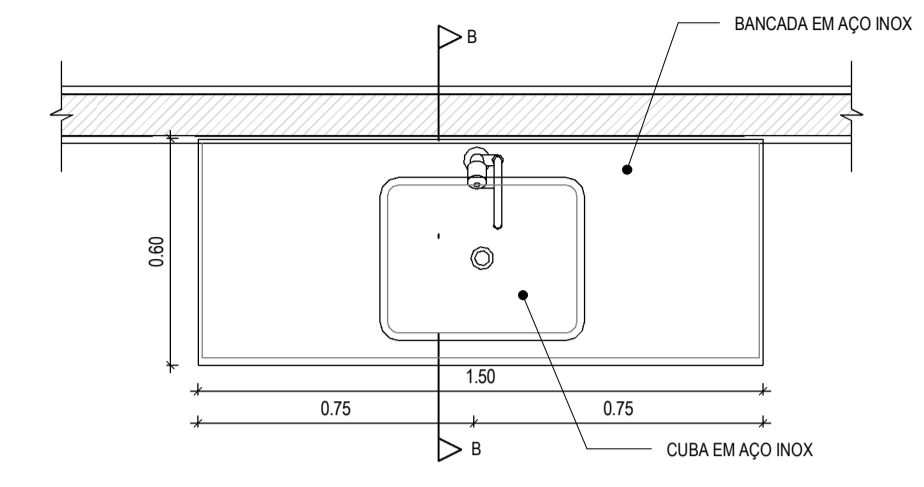
TABELA DE BANCADAS		
TIPO	QUANTIDADE	DESCRIÇÃO
B01	2	BANCADA EM GRANITO COM RODABANCA E CUBA OVAL 1.70X0.50M
B02	2	BANCADA EM GRANITO COM RODABANCA E CUBA 1.10X0.50M
B03	2	BANCADA E CUBA EM AÇO INOX 1.50X0.60M
B04	2	BANCADA EM GRANITO 1.50X0.55M
B05	8	BANCADA EM GRANITO 1.25X0.40M
B06	8	BANCADA EM GRANITO 2.95X0.40M



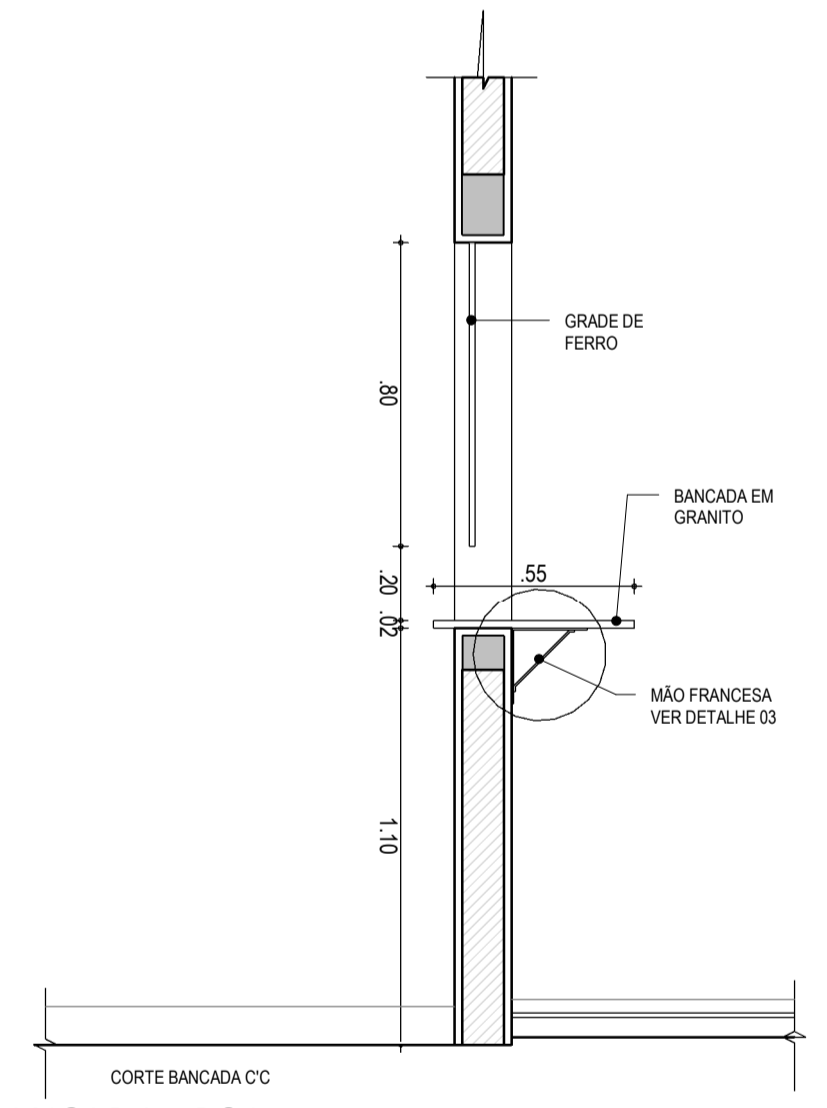
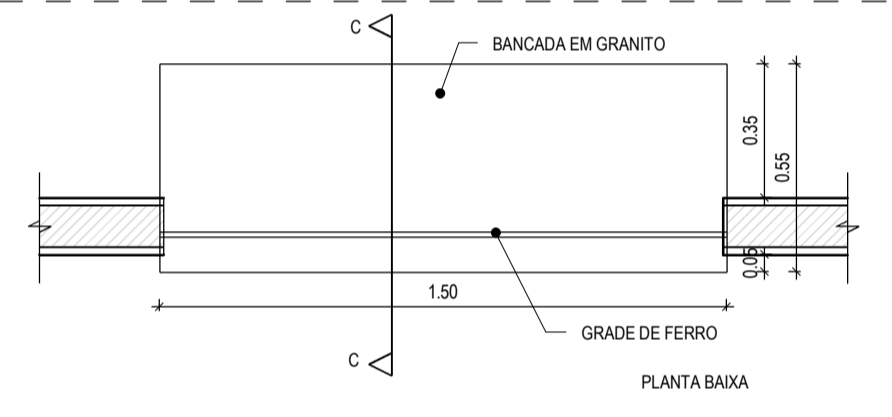
1 BANCADA - B01
1:20



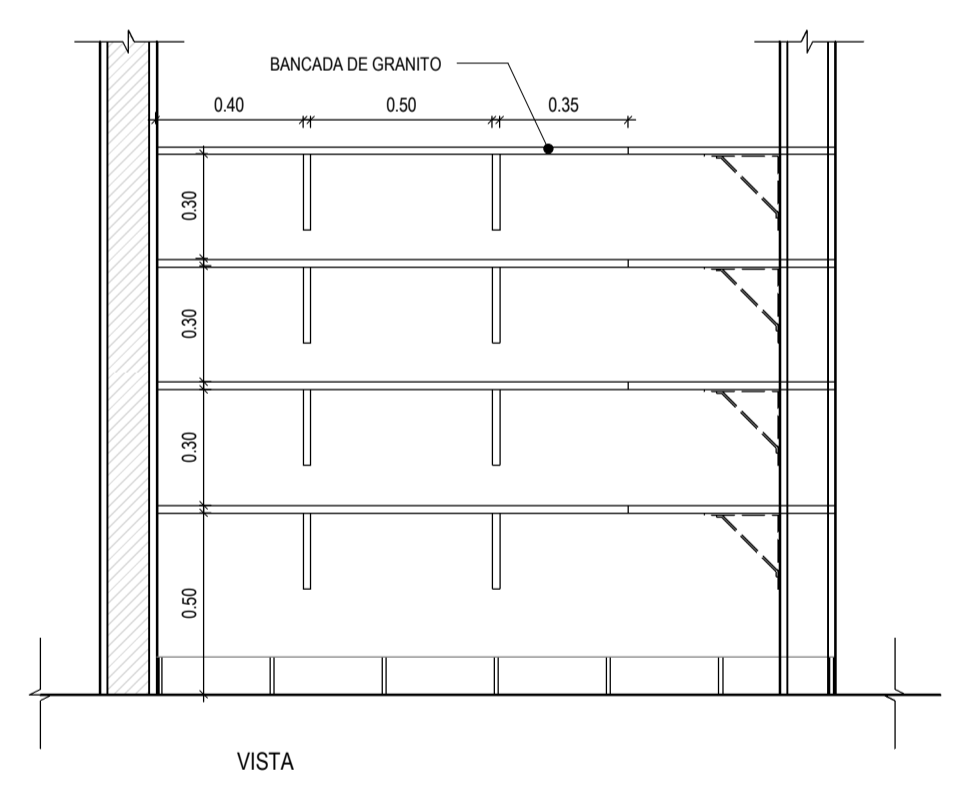
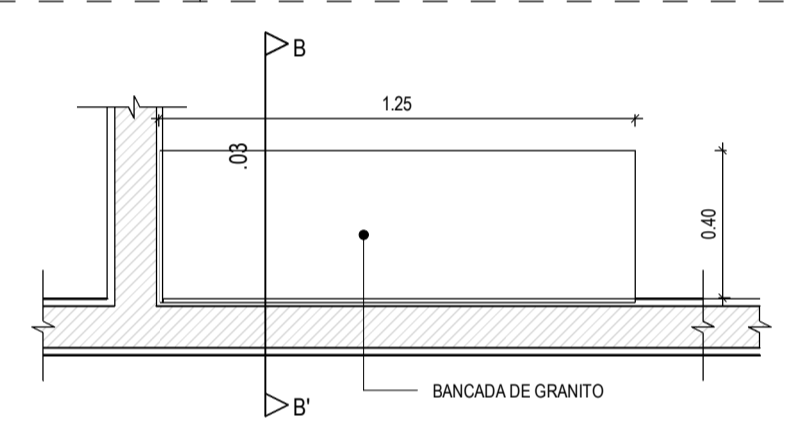
2 BANCADA - B02
1:20



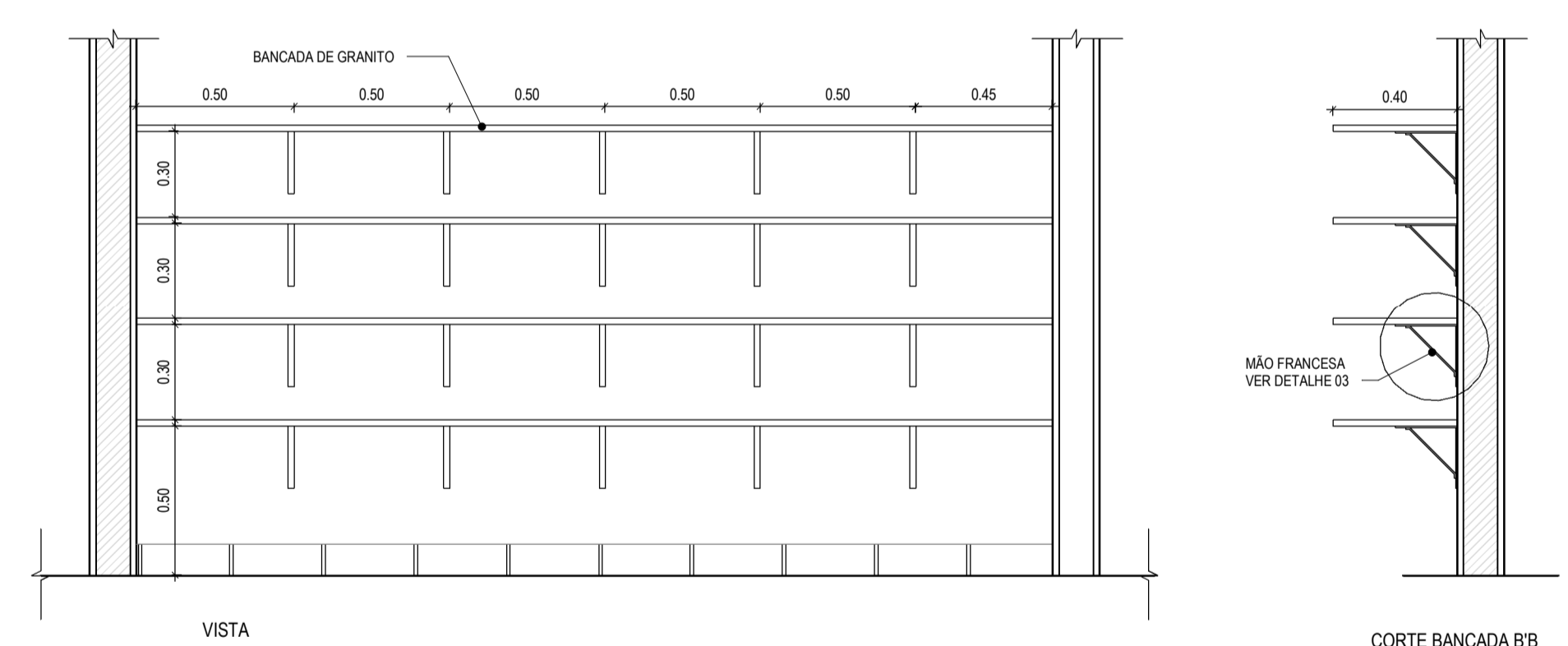
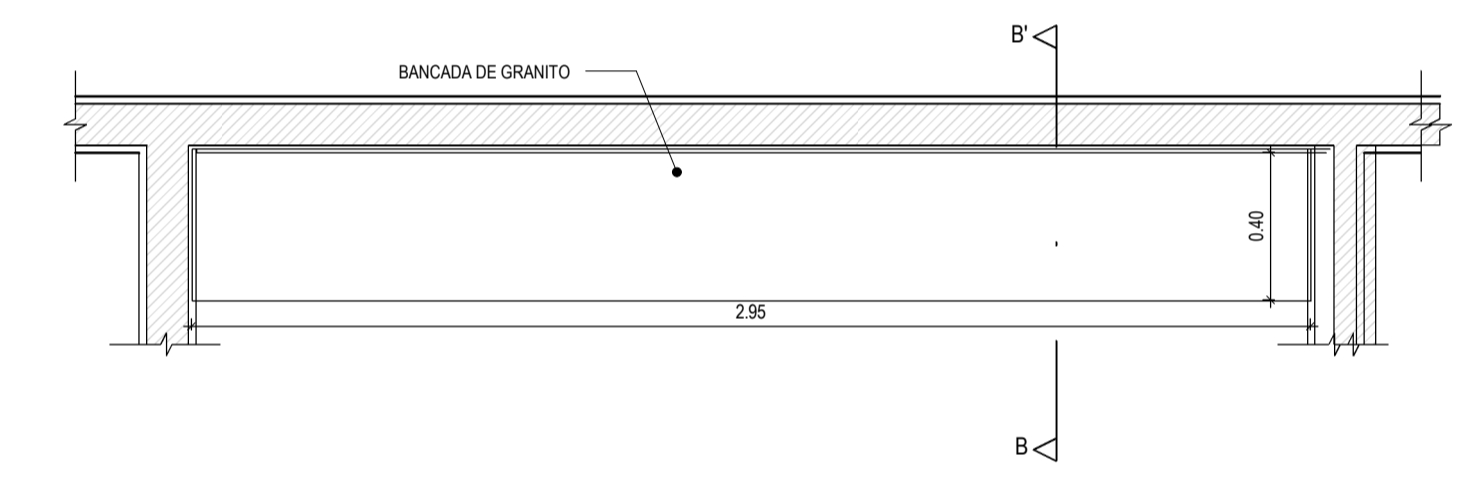
3 BANCADA - B03
1:20



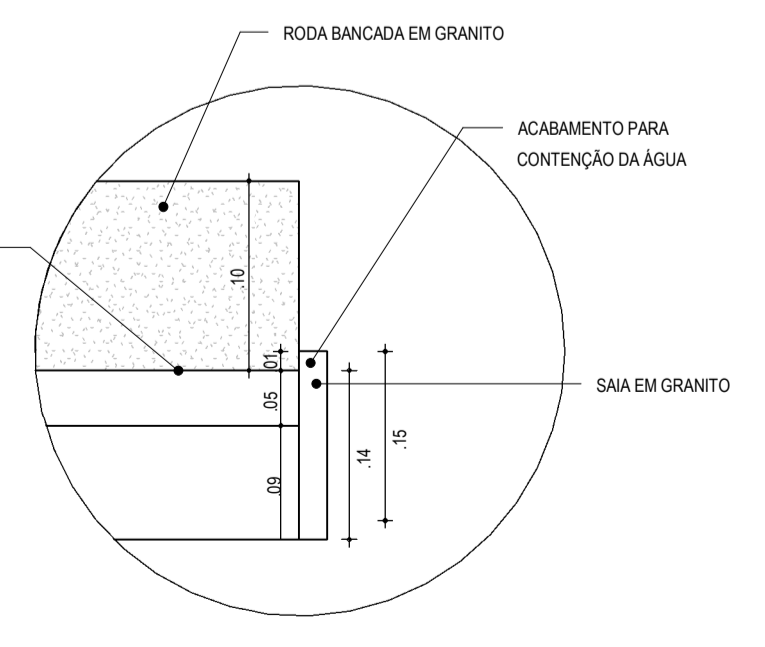
4 BANCADA - B04
1:20



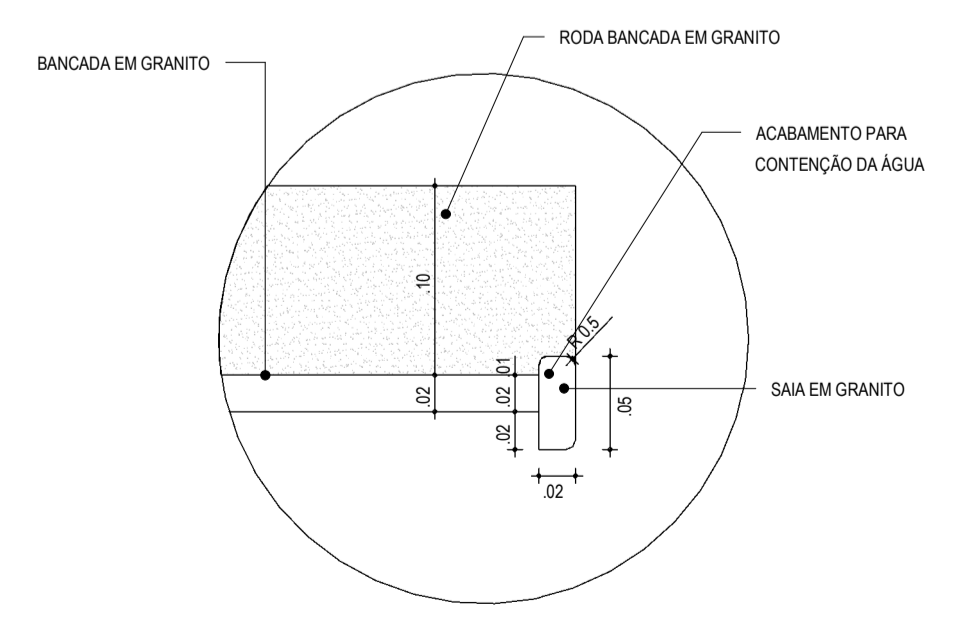
5 BANCADA - B05
1:20



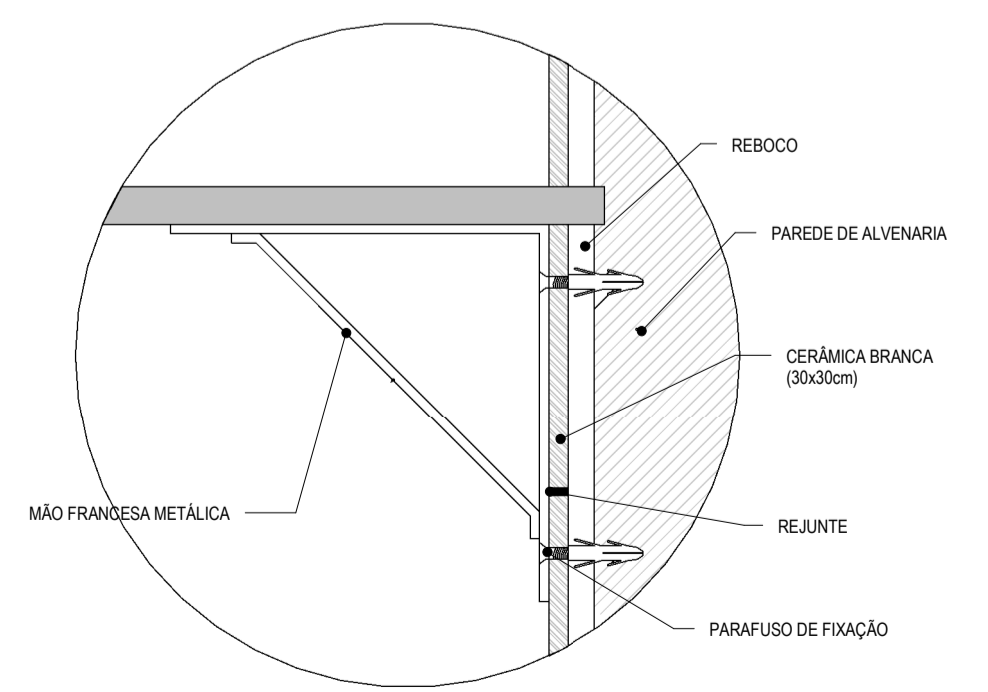
6 BANCADA - B06
1:20



7 DETALHE 01
1:20



8 DETALHE 02
1:20



9 DETALHE 03
1:20

ASSINATURAS E APROVAÇÃO

RESPONSÁVEL TÉCNICO:	PROPRIETÁRIO:
<i>Leonardo Silveira Lima</i>	
LEONARDO SILVEIRA LIMA	
ENGENHEIRO CIVIL - RNP: 0601581067	

APROVAÇÃO

PROPRIETÁRIO: PREFEITURA MUNICIPAL DE ARACATI

PROJETO: CONSTRUÇÃO DO CEI MANUEL ANTÔNIO PEREIRA

ARQUITETURA

IDENTIFICAÇÃO DOS DESENHOS:

BANCADA - B01	BANCADA - B06
BANCADA - B02	BANCADA - B06
BANCADA - B03	DETALHE 01
BANCADA - B04	DETALHE 02
BANCADA - B04	DETALHE 03

ESCALA:	DATA:	PROJECIONAMENTO:
ARACATI-CE	JULHO/2022	1/19
DESENHO:	ARQUIVO:	
MEYRY	ARCT 22.39	



AV. PADRE ANTÔNIO TOMAS, Nº260, SALAS 301
BARRIO: HEDICIA, FORTALEZA
FONE: 85 3241.3141 EMAIL: GEOPAC@GEOPAC.COM.BR