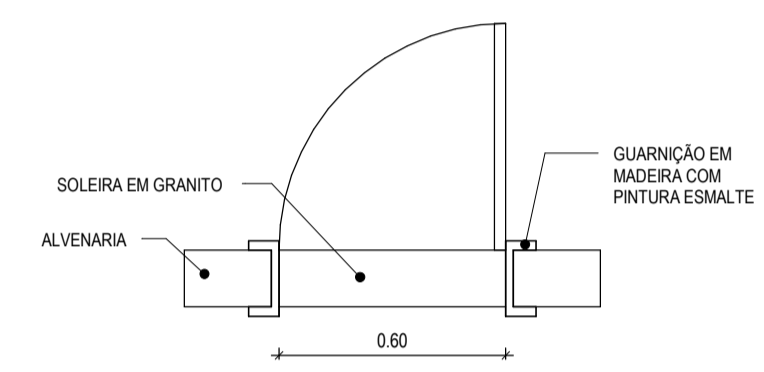
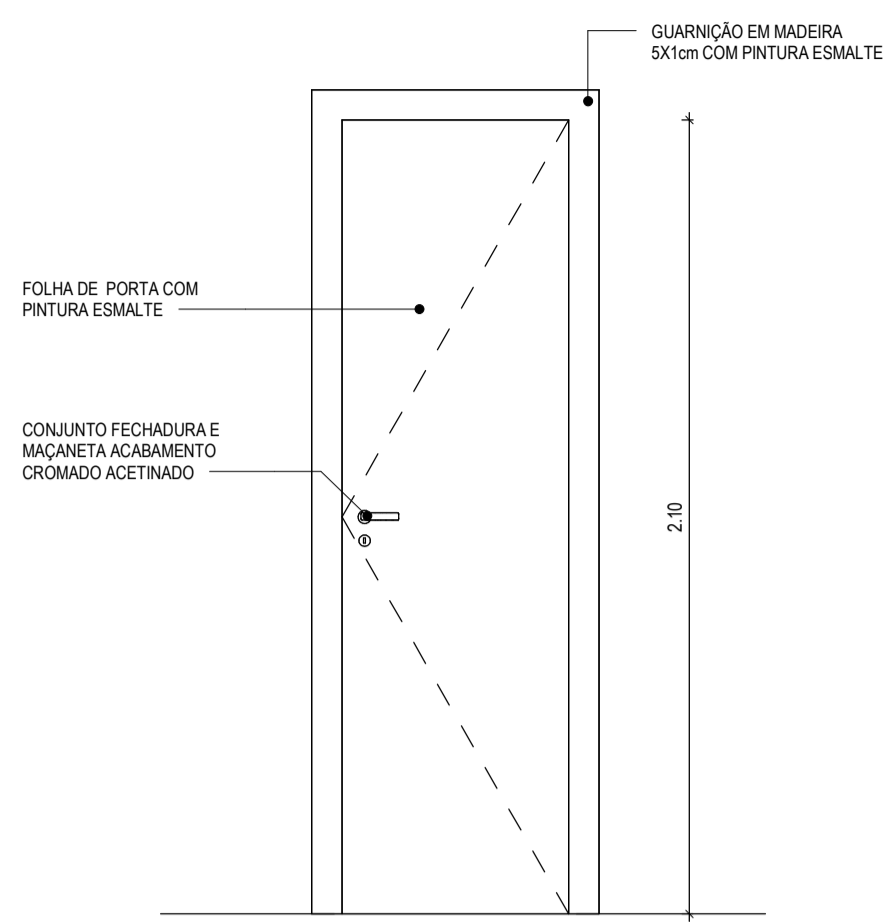
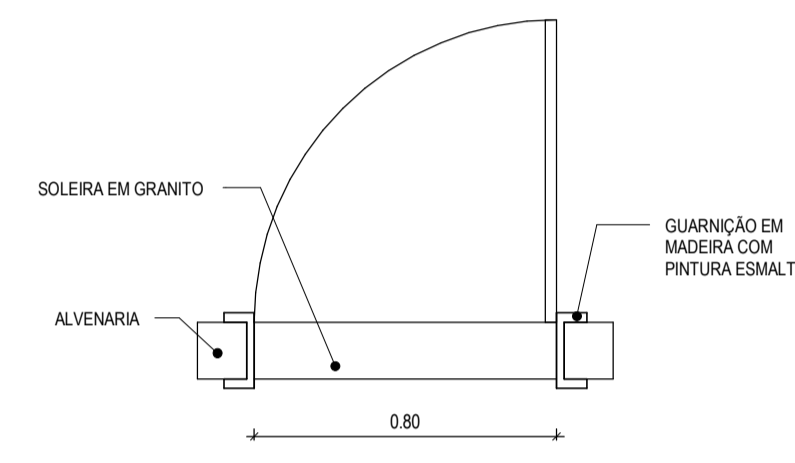
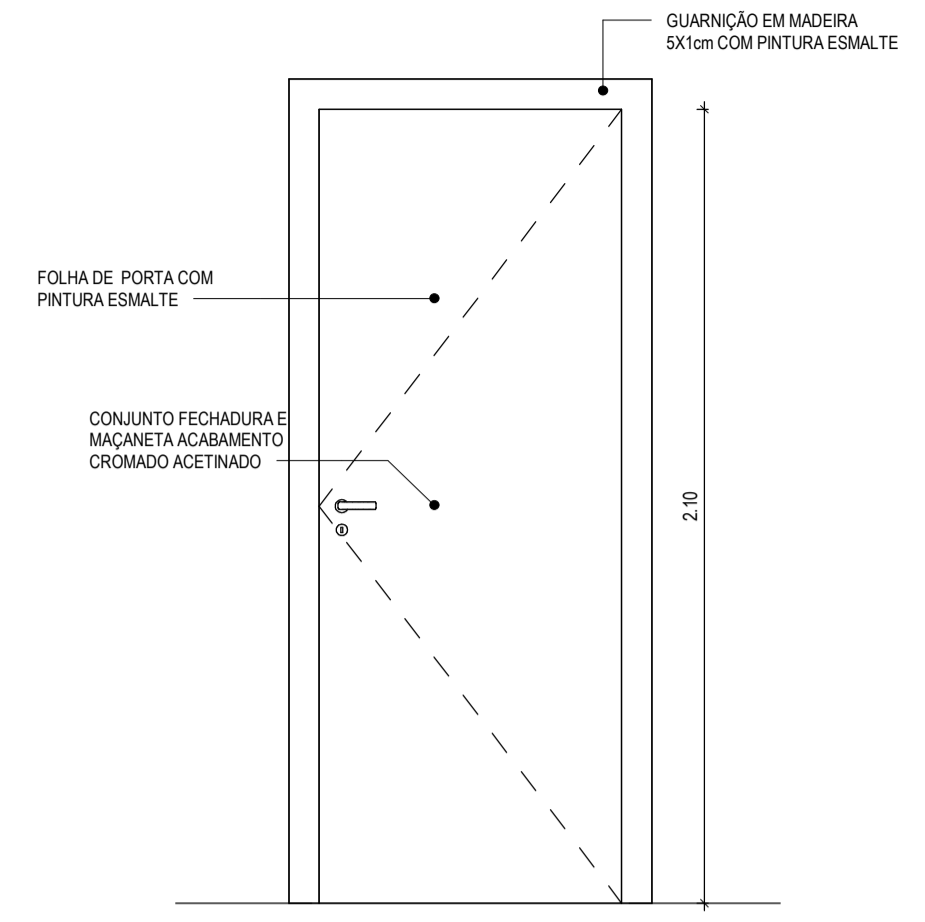


TABELAS ESQUADRIAS - PORTAS GERAL

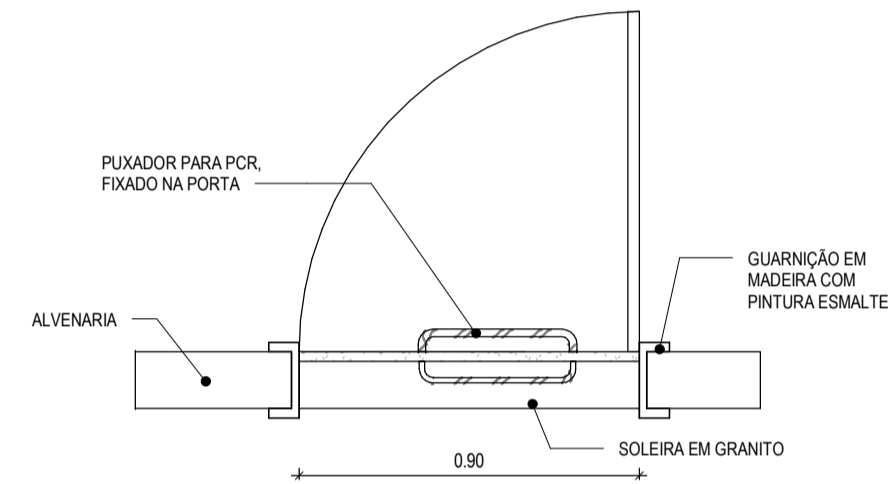
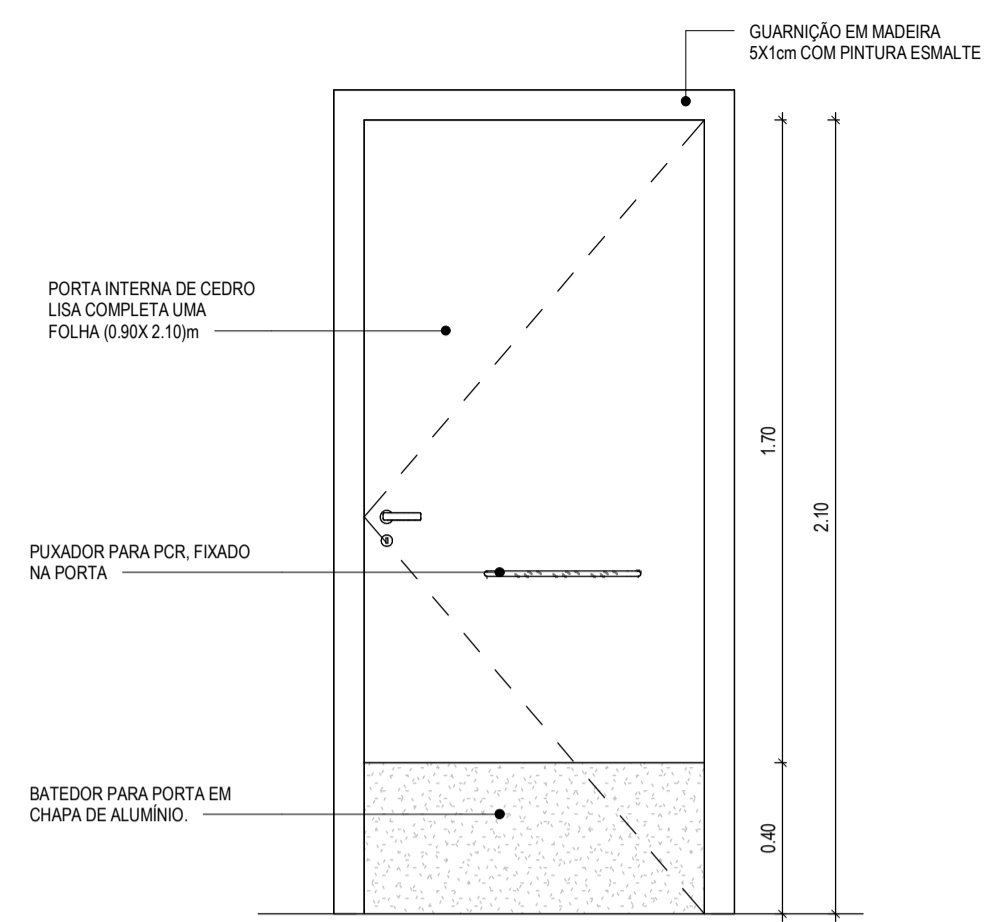
TIPO	LARGURA	ALTURA	DESCRIÇÃO	QUANT.
P01	0.60	2.10	PORTA EM MADEIRA TIPO PARANÁ	3
P02	0.80	2.10	PORTA EM MADEIRA TIPO PARANÁ	15
P03	0.90	2.10	PORTA LISA DE MADEIRA COMPLETA. COM CHAPA CORRUGADA DE ALUMÍNIO (h=0.40 cm) E PUXADOR DE AÇO INOX.	1
P04	0.55	1.80	PORTA PARA WC EM ALUMÍNIO	6
P05	2.50	2.10	PORTÃO EM NYLÓFOR	1
P06	1.00	1.00	PORTA EM ALUMÍNIO TIPO VENEZIANA	2
P07	0.60	0.60	PORTA DE ABRIR TIPO VENEZIANA EM ALUMÍNIO	2



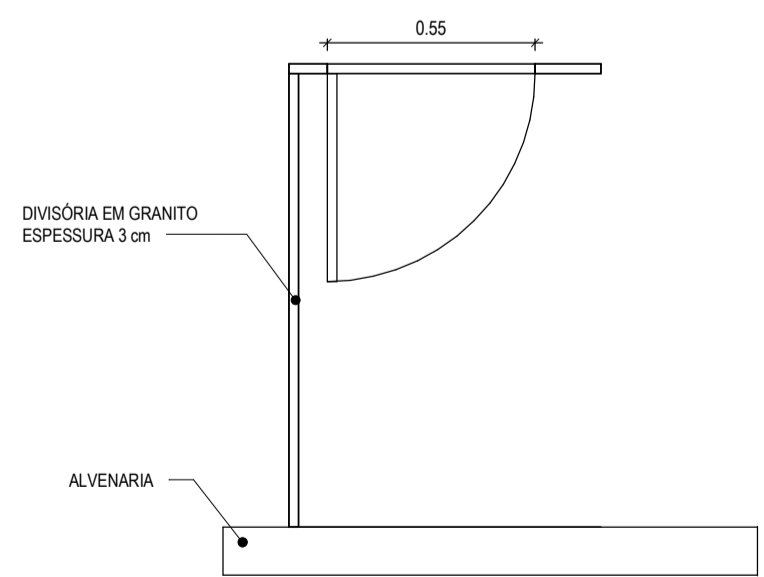
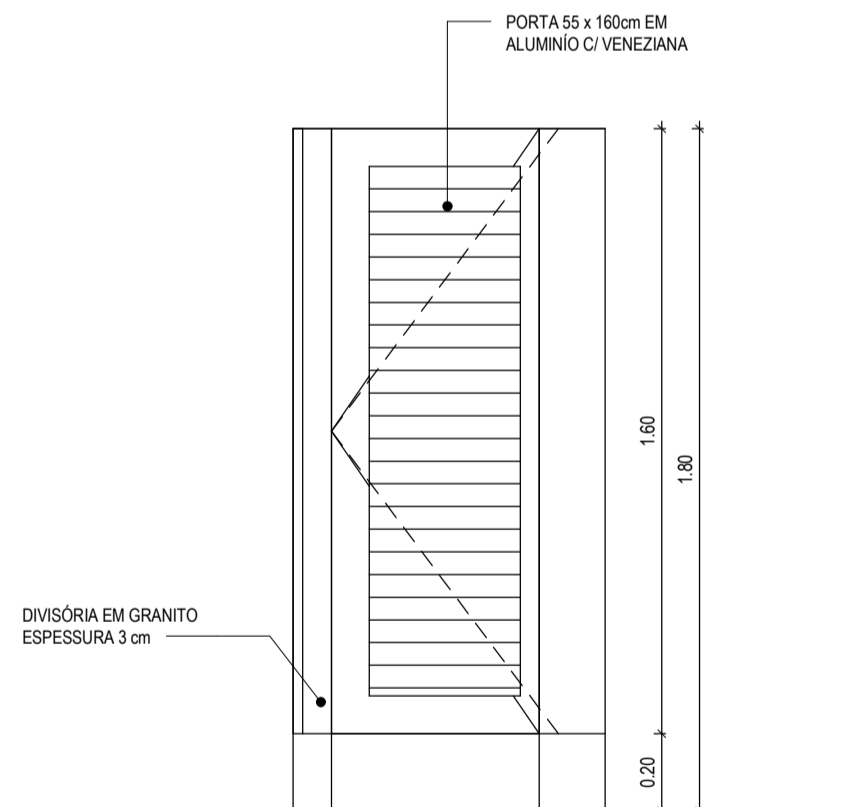
1 | PORTA PADRÃO - P01
1:20



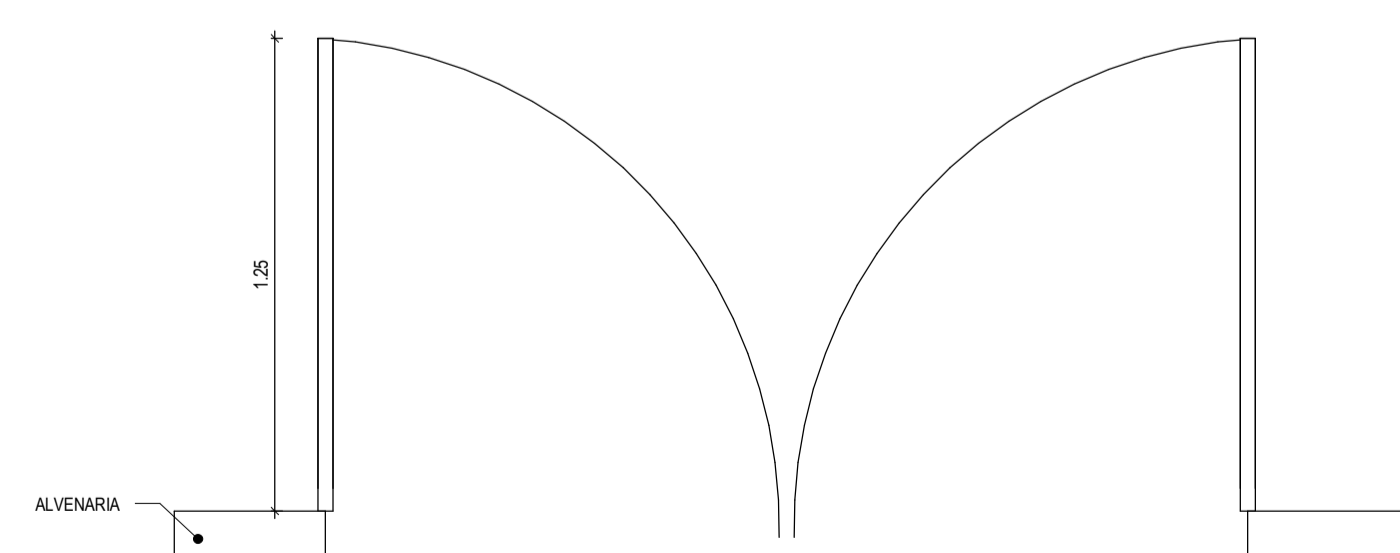
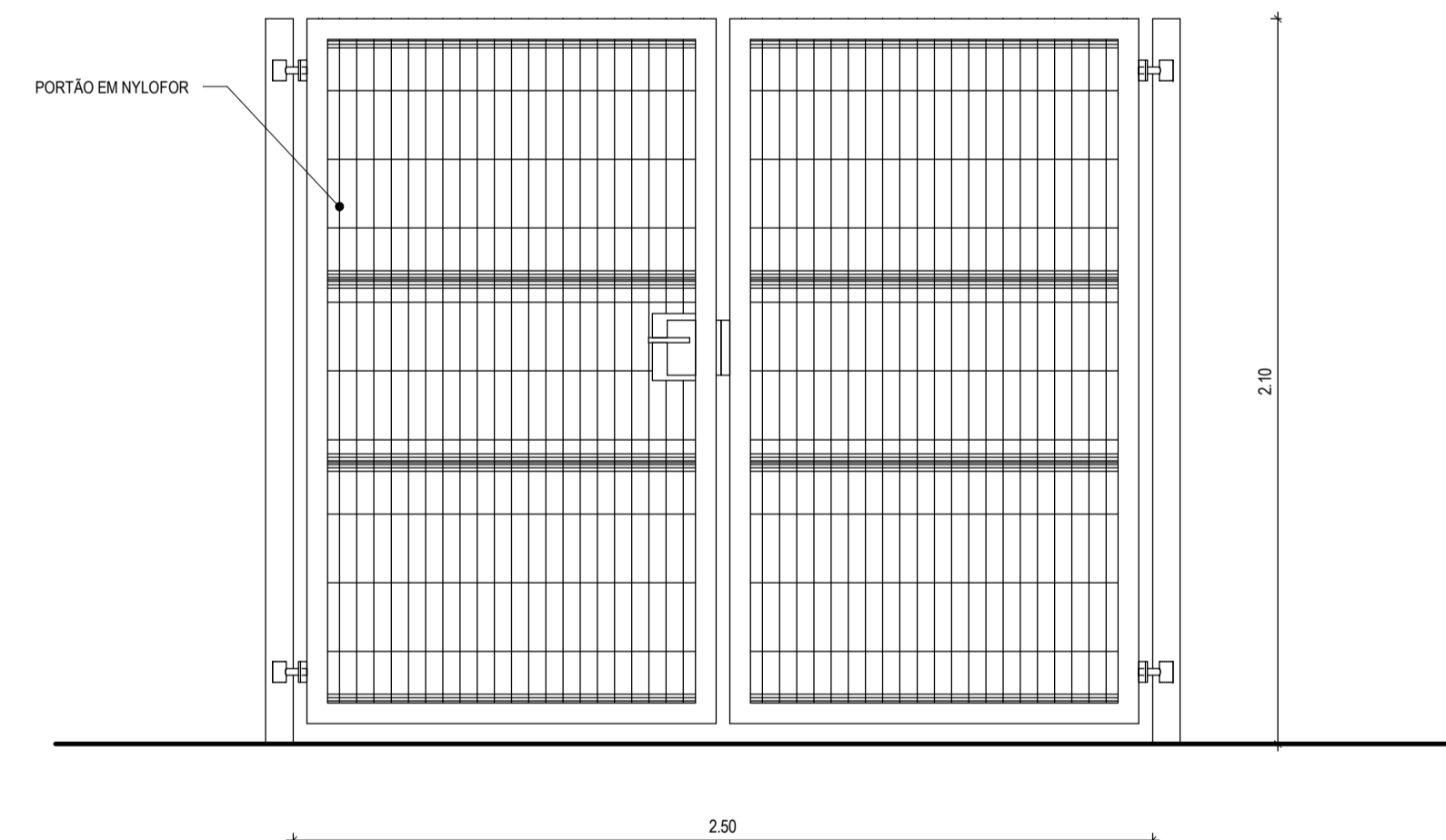
2 | PORTA PADRÃO - P02
1:20



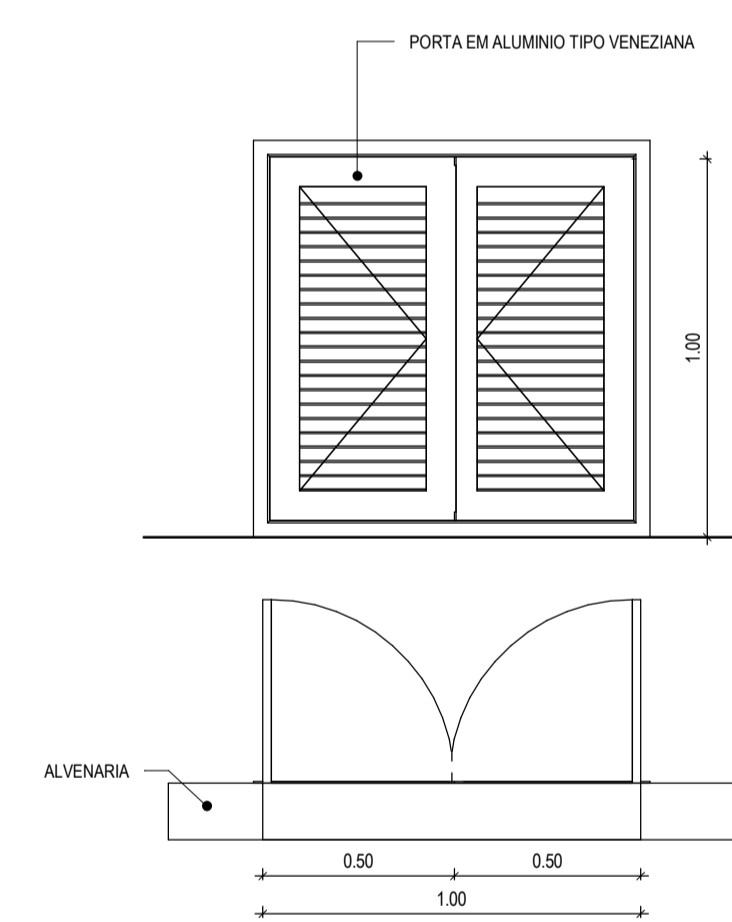
3 | PORTA PADRÃO - P03
1:20



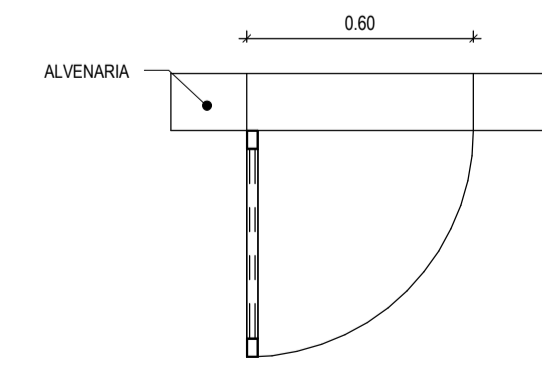
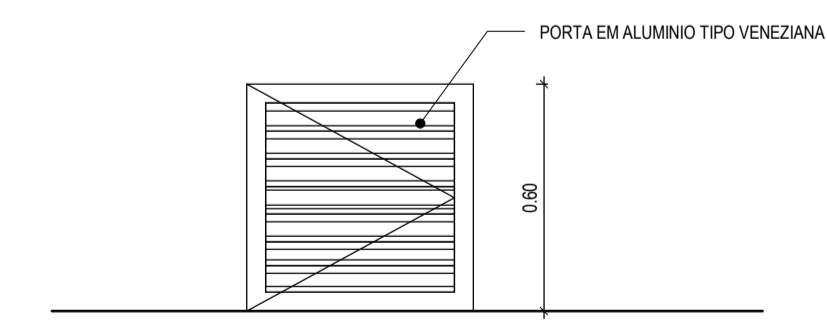
4 | PORTA DE ALUMÍNIO - P04
1:20



5 | PORTÃO DE NYLÓFOR - P05
1:20



6 | PORTÃO EM ALUMÍNIO - P06
1:20



7 | PORTÃO EM ALUMÍNIO - P07
1:20

ASSINATURAS E APROVAÇÃO

RESPONSÁVEL TÉCNICO: _____ PROPRIETÁRIO: _____
 LEONARDO SILVEIRA LIMA
 ENGENHEIRO CIVIL - RNP: 0601581067

APROVAÇÃO: _____

GEOPAC AV. PADRE ANTÔNIO TOMAS, Nº260, SALAS 301
 BARRIO: HEDICOTA, PORTA DO SOL
 FONE: 85 3241.3141 EMAIL: GEOPAC@GEOPAC.COM.BR

PROPRIETÁRIO: _____
 PREFEITURA MUNICIPAL DE ARACATI
 END: _____
 PROJETO: CONSTRUÇÃO DO CEI MANUEL ANTÔNIO PEREIRA

ARQUITETURA: _____
 IDENTIFICAÇÃO DOS DESENHOS:
 DETALHE DE ESQUADRIAS: PORTA PADRÃO - P01 PORTA PADRÃO - P02 PORTA PADRÃO - P03 PORTA PADRÃO - P04 PORTA DE ALUMÍNIO - P04 PORTÃO DE NYLÓFOR - P05 PORTÃO EM ALUMÍNIO - P06 PORTÃO EM ALUMÍNIO - P07

ESCALA: ARACATI-CE DATA: JULHO/2022 PRONAL: 14/19
 DESENHO: MEIRY ARQUIVO: ARCT 22.39