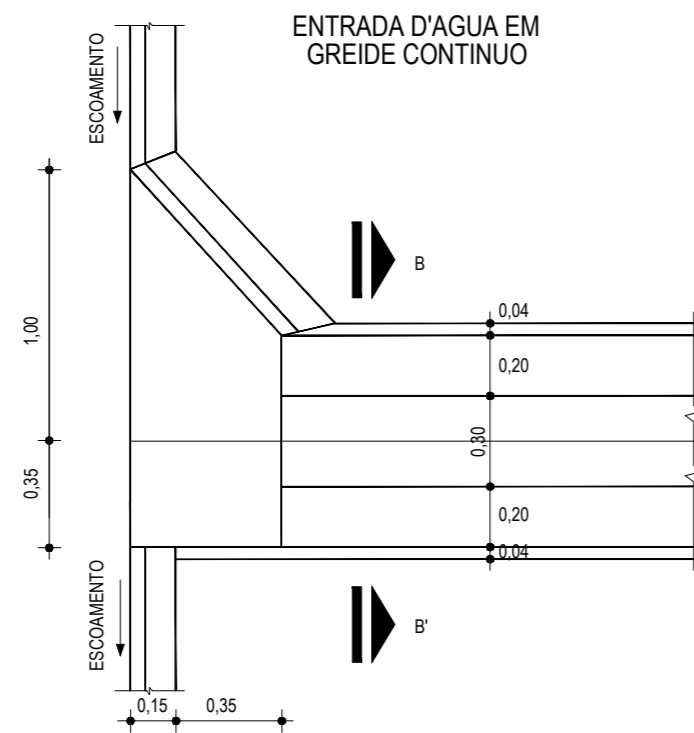
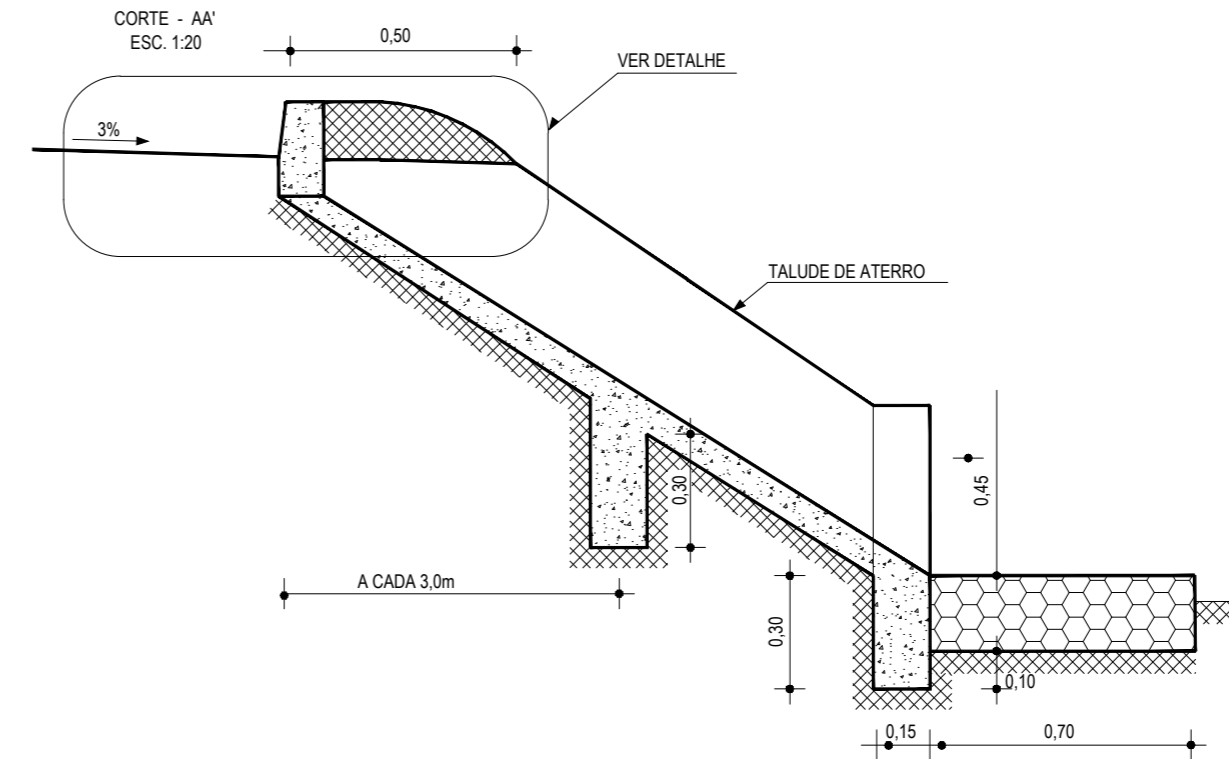
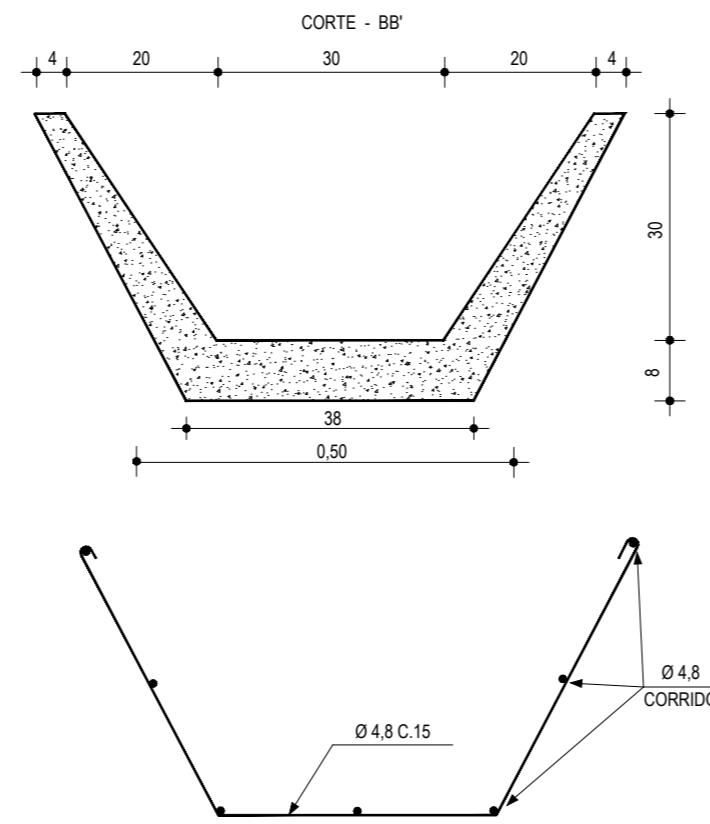
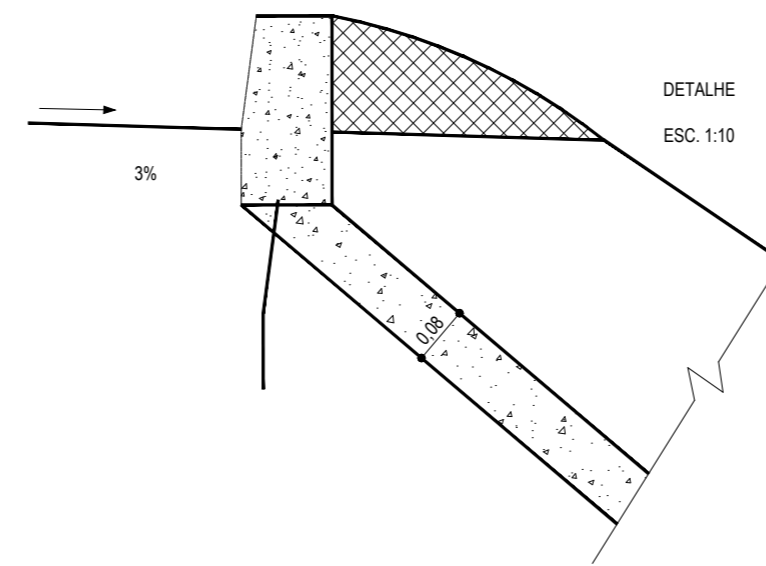


ENTRADA D'ÁGUA EM PONTO BAIXO
ESCALA: 1:25

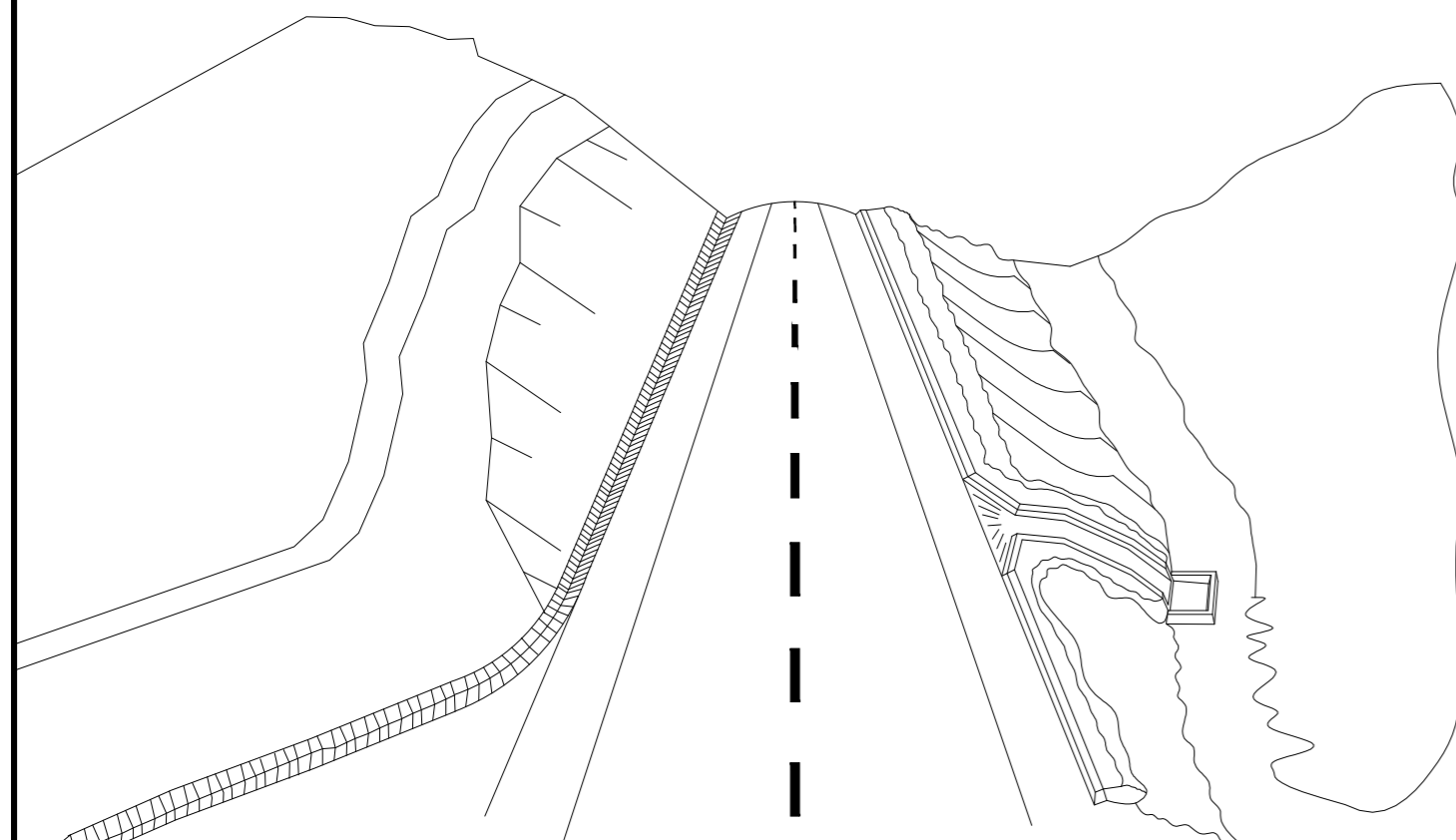


ENTRADA D'ÁGUA EM GREIDE CONTÍNUO

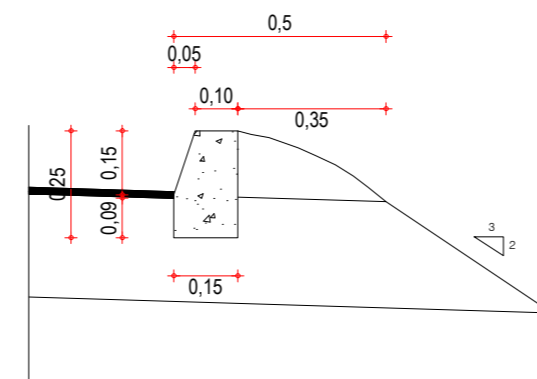


DETALHE
ESC. 1:10

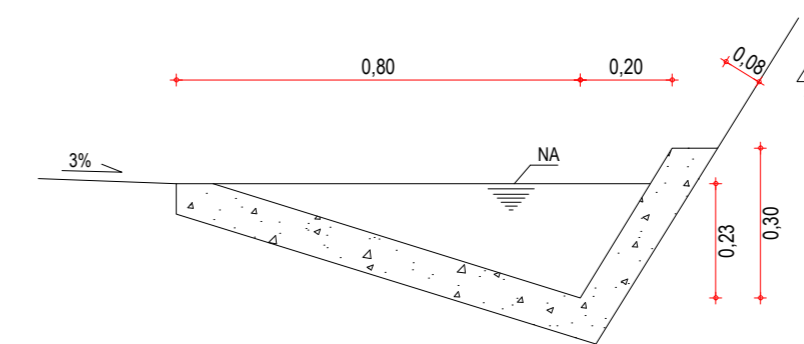
01 DETALHE DESCIDA D'ÁGUA
ESCALA: SEM



02 ESQUEMA DOS DISPOSITIVOS DE DRENAGEM
ESCALA: SEM



03 DETALHE BANQUETA DE ATERRO
ESCALA: SEM



04 DETALHE SARJETA DE CORTE TIPO "L"
ESCALA: SEM

DESCIDA D'ÁGUA

EXECUÇÃO	
ESCAVAÇÃO	- 0,163 m ³
FERRO	- 1,840 Kg/m
FORMA	- 1,080 m ²
CONCRETO (300 Kg/m ³)	- 0,063 m ³

CONSUMO DESCIDA D'ÁGUA

CIMENTO	- 0,300 t/m ³
AREIA	- 0,861 t/m ³
BRITA	- 1,086 t/m ³
MADEIRA	- 0,013 t/m ²
FERRO	- 0,001 t/Kg

CONSUMO ENTRADA D'ÁGUA

CIMENTO	0,0065 t/un
AREIA	0,0440 t/un
BRITA	0,0267 t/un
MADEIRA	0,0013 t/un

CONSUMO SAÍDA D'ÁGUA

CIMENTO	0,0158 t/un
AREIA	0,0733 t/un
BRITA	0,0355 t/un
PEDRA	0,2160 t/un
MADEIRA	0,0033 t/un

BANQUETA DE ATERRO

EXECUÇÃO	
ESCAVAÇÃO	0,015m ² /m
CONCRETO (210kg/m ³)	0,034m ² /m
FORMA	0,300m ² /m

CONSUMO

CIMENTO	0,0071t/m
AREIA	0,0293t/m
BRITA	0,0482t/m
MADEIRA	0,0039t/m

SARJETA TIPO L

EXECUÇÃO	
ESCAVAÇÃO	0,115m ² /m
CONCRETO (210kg/m ³)	0,088m ² /m
FORMA	0,250m ² /m

CONSUMO

CIMENTO	0,0185t/m
AREIA	0,0758t/m
BRITA	0,1248t/m
MADEIRA	0,0330t/m

NOTAS

ASSINATURAS E APROVAÇÃO

PROJETISTA:	PROPRIETÁRIO:
-------------	---------------

APROVAÇÃO:	
------------	--

PROPRIETÁRIO:
PREFEITURA MUNICIPAL DE ARACATI

OBRA:
PAVIMENTAÇÃO NA CE-123 À LOCALIDADE DE TEOBALDO EM ARACATI/CE

PROJETO:
PAVIMENTAÇÃO ASFÁLTICA NA CE-123 À LOCALIDADE DE TEOBALDO

CONTEÚDO:
PROJETO DE DRENAGEM
IDENTIFICAÇÃO DOS DESENHOS:
DISPOSITIVOS DE DRENAGEM
01. DETALHE DESCIDA D'ÁGUA
02. ESQUEMAS DOS DISPOSITIVOS DE DRENAGEM
03. DETALHE BANQUETA DE ATERRO
04. DETALHE SARJETA DE CORTE TIPO "L"

LOCAL: TEOBALDO - ARACATI/CE	DATA: JULHO/2018	PRANCHA: 12/17
DESENHO: INDICADA	ESCALA: INDICADA	CONTROLE: ARCT 2018 46