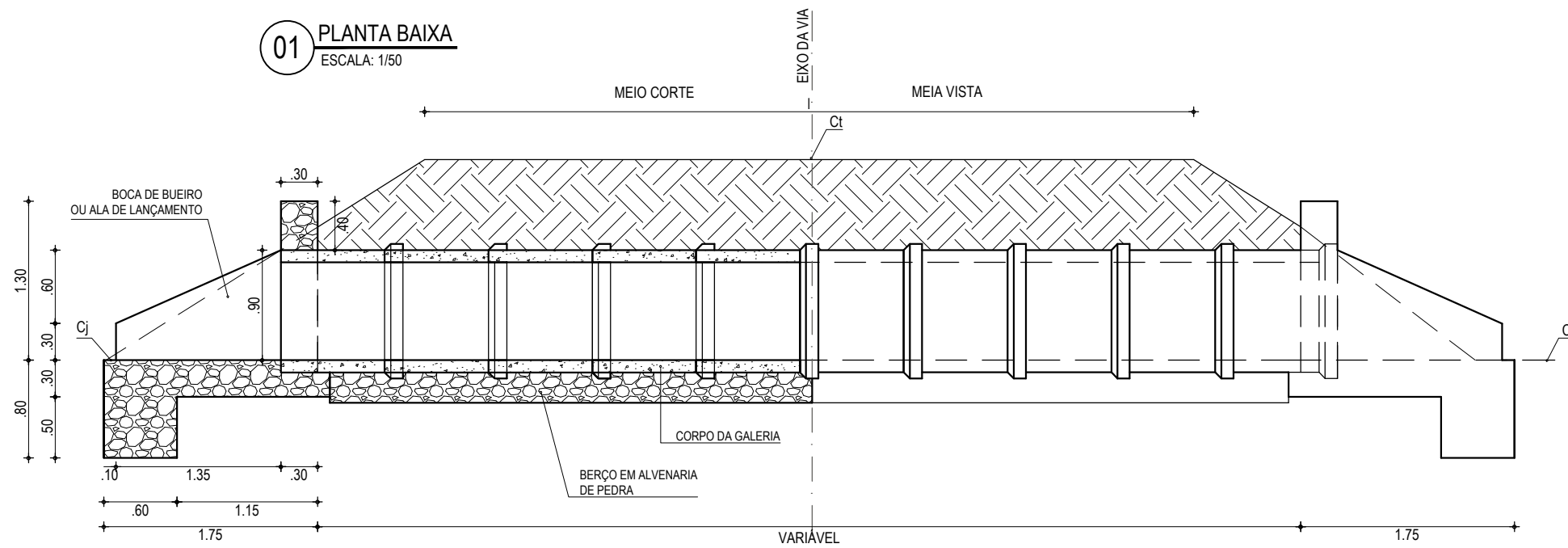
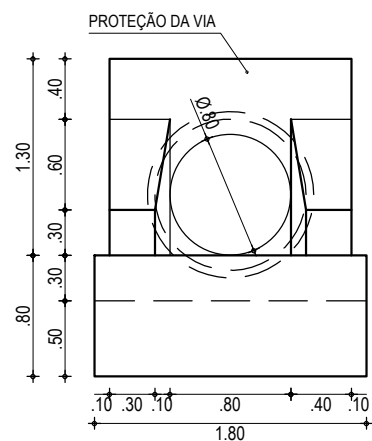


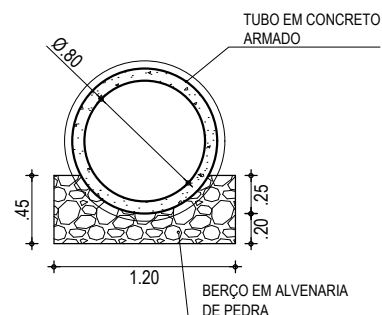
**01 PLANTA BAIXA**  
ESCALA: 1/50



**02 CORTE AA**  
ESCALA: 1/50



**03 VISTA FRONTAL**  
ESCALA: 1/50



**04 CORTE BB**  
ESCALA: 1/50

**NOTAS**

**ASSINATURAS E APROVAÇÃO**

PROJETISTA:	PROPRIETÁRIO:
-------------	---------------

APROVAÇÃO

PROPRIETÁRIO:  
**PREFEITURA MUNICIPAL DE ARACATI**

OBRA:  
**PAVIMENTAÇÃO NO MUNICÍPIO DE ARACATI**

PROJETO:  
**PROJETO DE DRENAGEM DE TEOBALDO A CE 123**

CONTEÚDO:  
**DETALHE BUEIRO BSTC Ø80**

IDENTIFICAÇÃO DOS DESENHOS:  
01. PLANTA BAIXA  
02. CORTE AA  
03. VISTA  
04. CORTE BB

LOCAL: TEOBALDO - ARACATI/CE	DATA: JULHO/2018	PRANCHA: 10/17
DESENHO:	ESCALA: INDICADA	CONTROLE: ARCT 2018 46