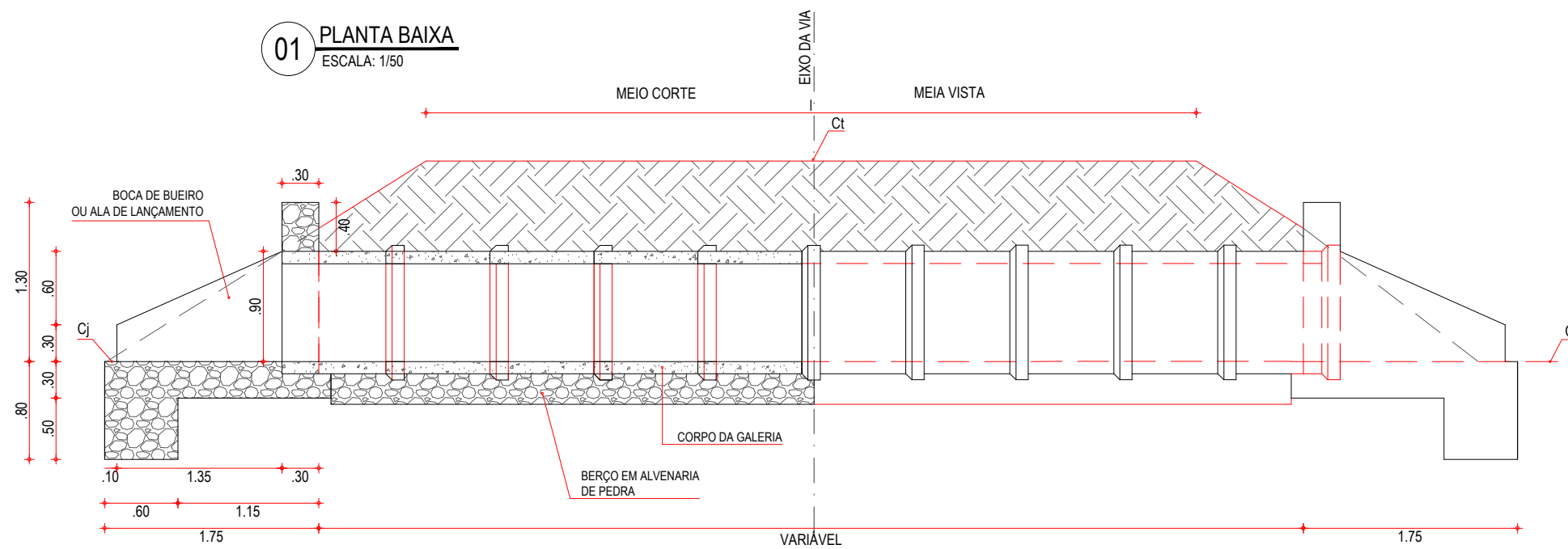
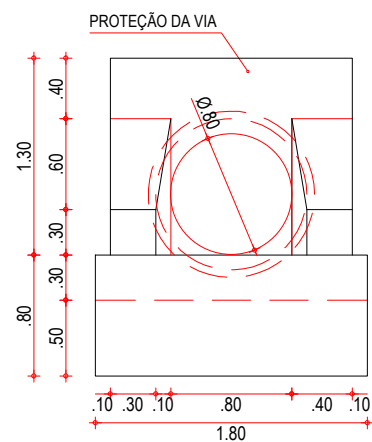


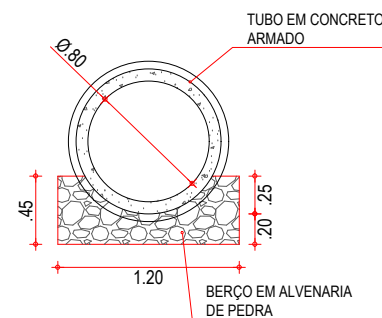
**01 PLANTA BAIXA**  
ESCALA: 1/50



**02 CORTE AA**  
ESCALA: 1/50



**03 VISTA FRONTAL**  
ESCALA: 1/50



**04 CORTE BB**  
ESCALA: 1/50

**NOTAS**

**ASSINATURAS E APROVAÇÃO**

PROJETISTA:	PROPRIETÁRIO:
-------------	---------------

APROVAÇÃO
-----------

PROPRIETÁRIO:	<b>PREFEITURA MUNICIPAL DE ARACATI</b>	
OBRA:	<b>PAVIMENTAÇÃO NA CE-123 À LOCALIDADE DE TEOBALDO EM ARACATI/CE</b>	
PROJETO:	<b>PAVIMENTAÇÃO ASFÁLTICA NA CE-123 À LOCALIDADE DE TEOBALDO</b>	
CONTEÚDO:	<b>PROJETO DE DRENAGEM</b>	
IDENTIFICAÇÃO DOS DESENHOS:	DETALHE BUEIRO BSTC Ø80 01. PLANTA BAIXA 02. CORTE AA 03. VISTA 04. CORTE BB	
LOCAL:	TEOBALDO - ARACATI/CE	PRANCHA: 10/17
DESENHO:	INDICADA	CONTOLE: ARCT 2018 46
DATA:	JULHO/2018	
ESCALA:	INDICADA	