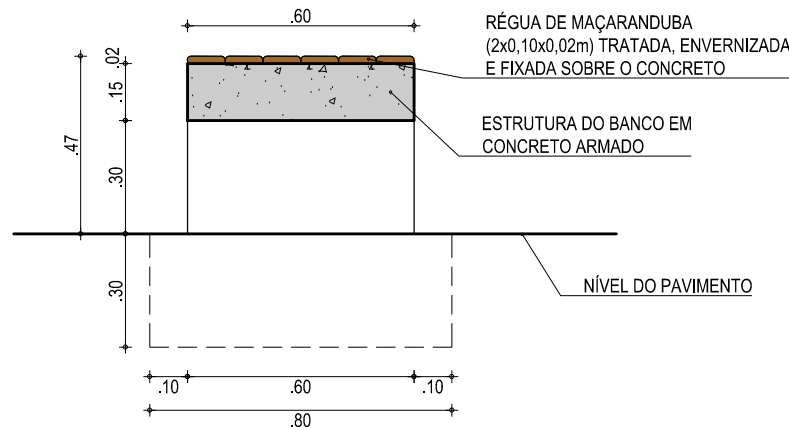
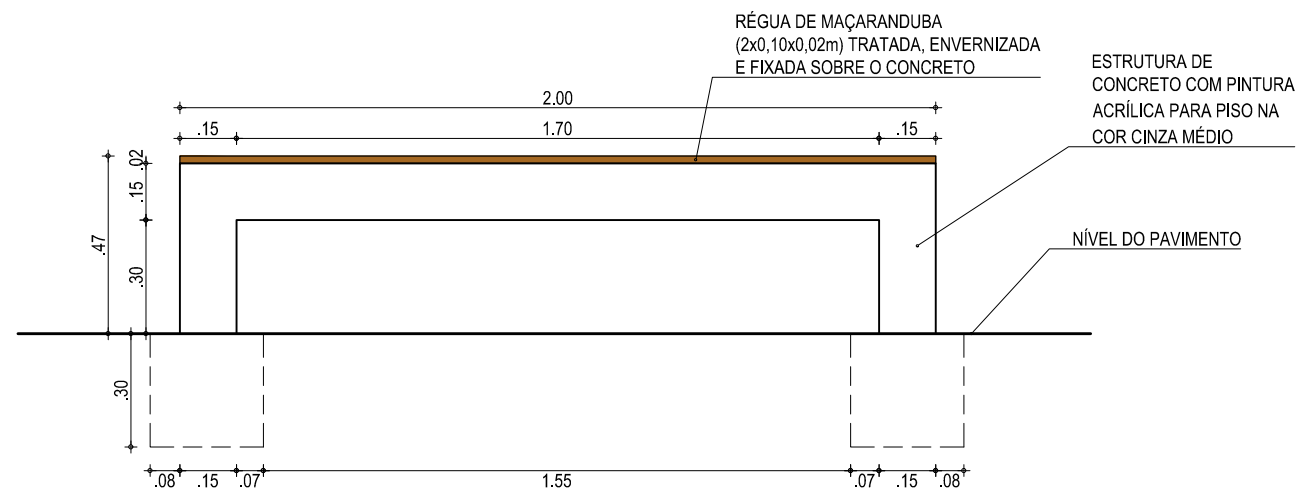


BANCO - VISTA SUPERIOR

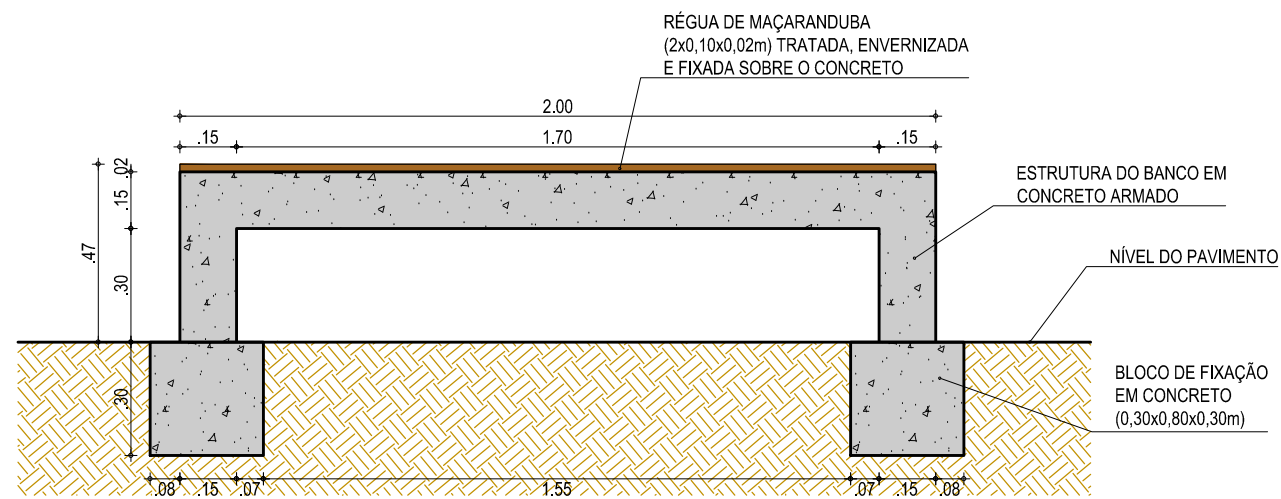


BANCO - CORTE A-A



BANCO - VISTA FRONTAL

BANCO - PERSPECTIVA



BANCO - VISTA POSTERIOR

RESUMO DAS QUANTIDADES

CONCRETO ARMADO	0,38 m³
RÉGUA DE MADEIRA MAÇARANDUBA TRATADA E ENVERNIZADA	0,03 m³
PINTURA ACRÍLICA FOSCA PARA PISO 2 DEMÃOS	4,00 m²

ASSINATURAS E APROVAÇÃO

PROJETISTA:	PROPRIETÁRIO:
GESSICA DA SILVA MATIAS ARQUITETA E URBANISTA - CAU CE: 190273-3	

APROVAÇÃO

GEO PAC AVENIDA PADRE ANTÔNIO TOMÁS, N.º 861, SALA 03
 BAIRRO ALDEOTA | FORTALEZA/CE
 FONE: 85 3241.31.47 | EMAIL: GEOPAC@GEOPAC.COM.BR

PROPRIETÁRIO:
PREFEITURA MUNICIPAL DE ARACATI

OBRA:
URBANIZAÇÃO DO CÓRREGO DA PRISCILA

PROJETO:
PROJETO URBANÍSTICO

IDENTIFICAÇÃO DOS DESENHOS:
 01. DETALHE DO BANCO DE CONCRETO COM ASSENTO EM MADEIRA

LOCAL: CÓRREGO DA PRISCILA - ARACATI/CE	DATA: NOVEMBRO/2017	PRANCHA: 02/03
DESENHO: DIEGO SANDRE	ESCALA: INDICADA	ARQUIVO: 2017-28_DET_BANCO DE CONCRETO_V1.DWG