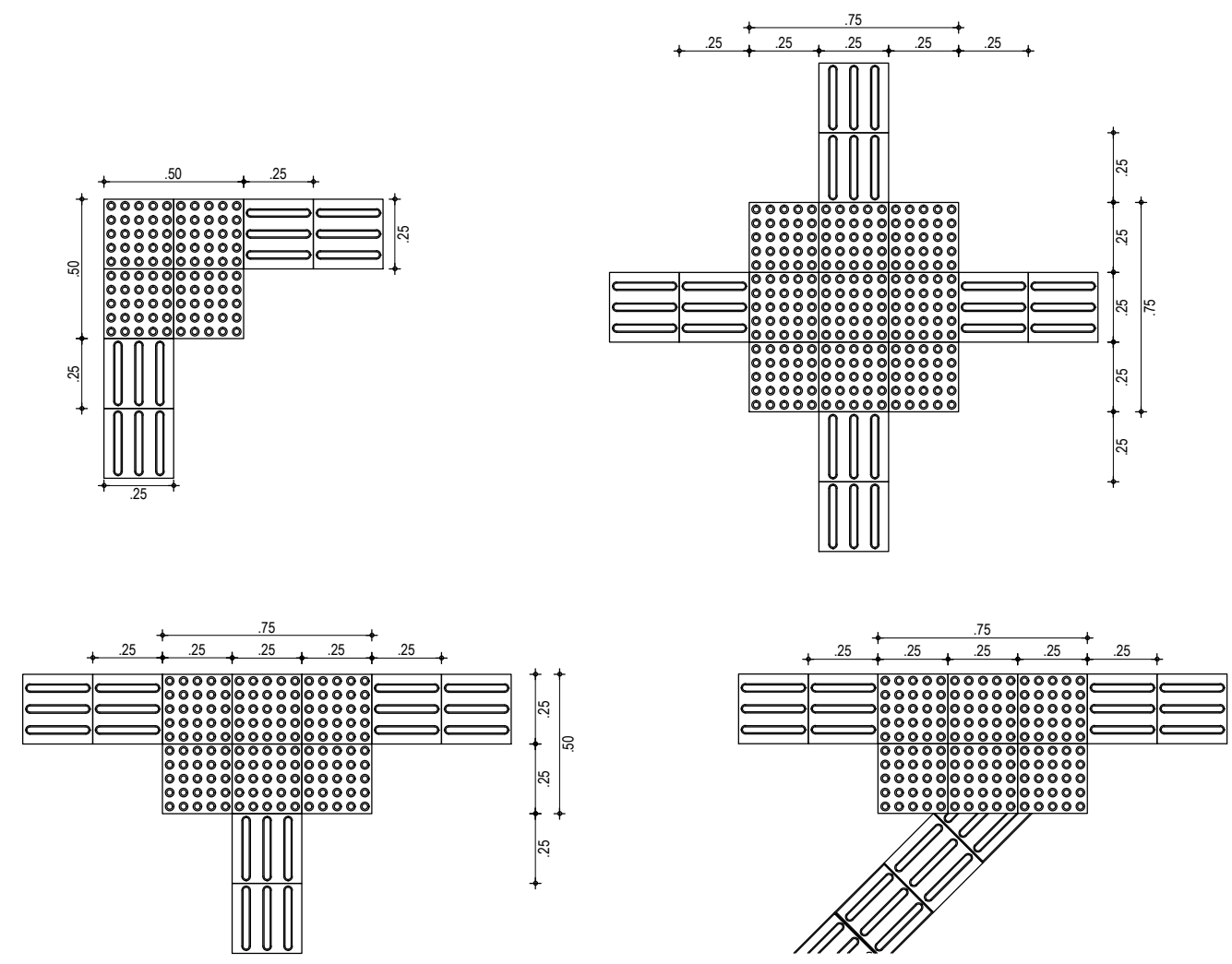
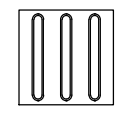


01 PLANTA BAIXA RAMPA
ESCALA: 1/50

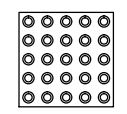


02 EXEMPLOS DE APLICAÇÃO
ESCALA: 1/25



A SINALIZAÇÃO TÁTIL DIRECIONAL

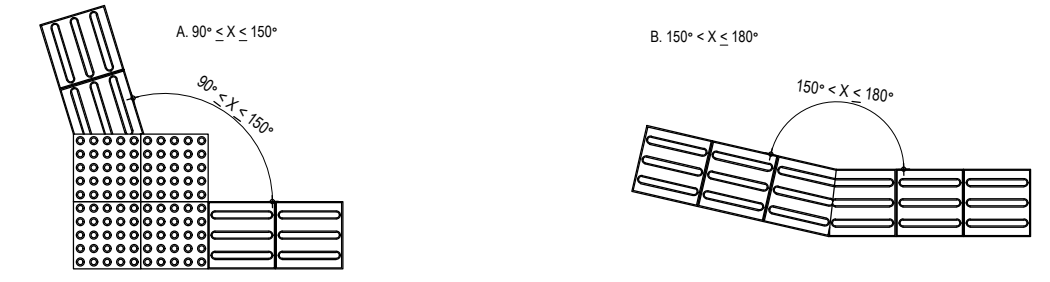
A. TEXTURA COM SEÇÃO TRAPEZOIDAL;
 B. INTALADA NO SENTIDO DO DESLOCAMENTO;
 C. A SEÇÃO É QUADRADA DE 25 CM;
 D. SUA COR DEVE SER DIFERENCIADA EM RELAÇÃO AO PISO ADJACENTE (COR MAIS ESCURA - PREFERÊNCIA);
 E. EM CASO DO PISO POSSUIR TEXTURA, UTILIZAR SINALIZAÇÃO DIRECIONAL LISA;
 F. O MATERIAL DEVERÁ SER RESISTENTE À ABRASÃO, IMPACTOS MECÂNICOS E AS INTEMPÉRES, INCLUSIVE À MARESIÁ;
 G. DEVERÁ SER ASSENTADO COM MATERIAL APROPRIADO, EVITANDO O DESCOLAMENTO.



A SINALIZAÇÃO TÁTIL DE ALERTA

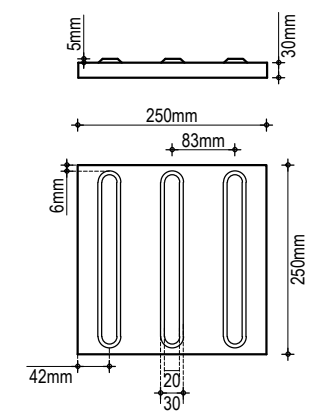
A. TEXTURA COM CONJUNTOS DE RELEVOS TRONCO-CÔNICOS;
 B. INSTALADA SEGUNDO A NBR-9050/2004, POIS EXISTEM DIVERSAS SITUAÇÕES PARA SUA INSTALAÇÃO DE FORMA PERPENDICULAR AO SENTIDO DO DESLOCAMENTO;
 C. NÃO DEVE HAVER DESNÍVEL QUANDO INTEGRADAS;
 D. A SEÇÃO É QUADRADA DE 25 CM;
 E. SUA COR DEVE SER DIFERENCIADA EM RELAÇÃO AO PISO ADJACENTE (COR MAIS ESCURA - PREFERÊNCIA);
 F. EM CASO DO PISO POSSUIR TEXTURA, UTILIZAR SINALIZAÇÃO DIRECIONAL LISA);
 G. O MATERIAL DEVERÁ SER RESISTENTE À ABRASÃO, IMPACTOS MECÂNICOS E AS INTEMPÉRES, INCLUSIVE À MARESIÁ;
 H. DEVERÁ SER ASSENTADO COM MATERIAL APROPRIADO, EVITANDO O DESCOLAMENTO.

EXEMPLO DE COMPOSIÇÃO TÁTIL DE ALERTA E DIRECIONAL

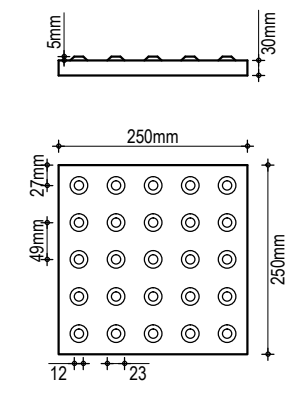


DETALHE DOS PISOS TÁTIL DE ALERTA E DIRECIONAL

PISO TÁTIL DIRECIONAL



PISO TÁTIL DE ALERTA



ASSINATURAS E APROVAÇÃO

PROJETISTA:

 PROPRIETÁRIO:

 GESSICA DA SILVA MATIAS
 ARQUITETA E URBANISTA - CAU CE: 190273-3
 APROVAÇÃO

AVENIDA PADRE ANTÔNIO TOMÁS, N.º 2420, SALA 501 BAIRRO ALDEOTA FORTALEZA/CE FONE: 85 3241.31.47 EMAIL: GEOPAC@GEOPAC.COM.BR		
PROPRIETÁRIO: PREFEITURA MUNICIPAL DE ARACATI		
OBRA: URBANIZAÇÃO DO CÔRREGO DA PRISCILA		
PROJETO: PROJETO URBANÍSTICO		
IDENTIFICAÇÃO DOS DESENHOS: 01. Planta Baixa Rampa 02. Exemplos de Aplicação Piso Tátil		
LOCAL: CÔRREGO DA PRISCILA - ARACATI/CE	DATA: NOVEMBRO/2017	PRANCHA: 01/03
DESENHO: MENDES	ESCALA: INDICADA	ARQUIVO: 2017-28_DET_ACESSIBILIDADE_V1.DWG