

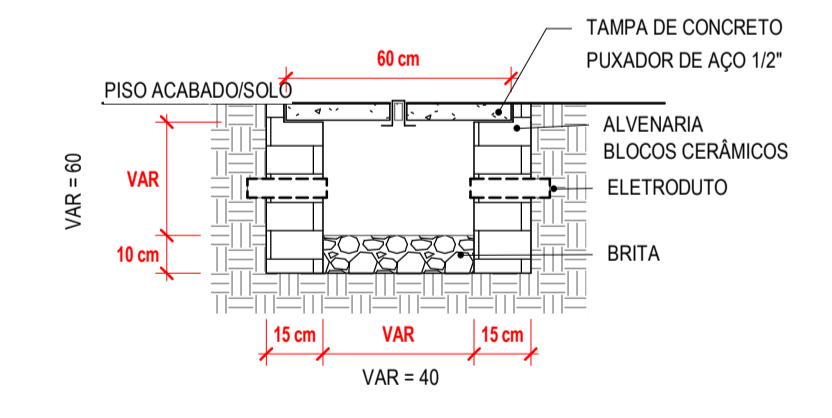
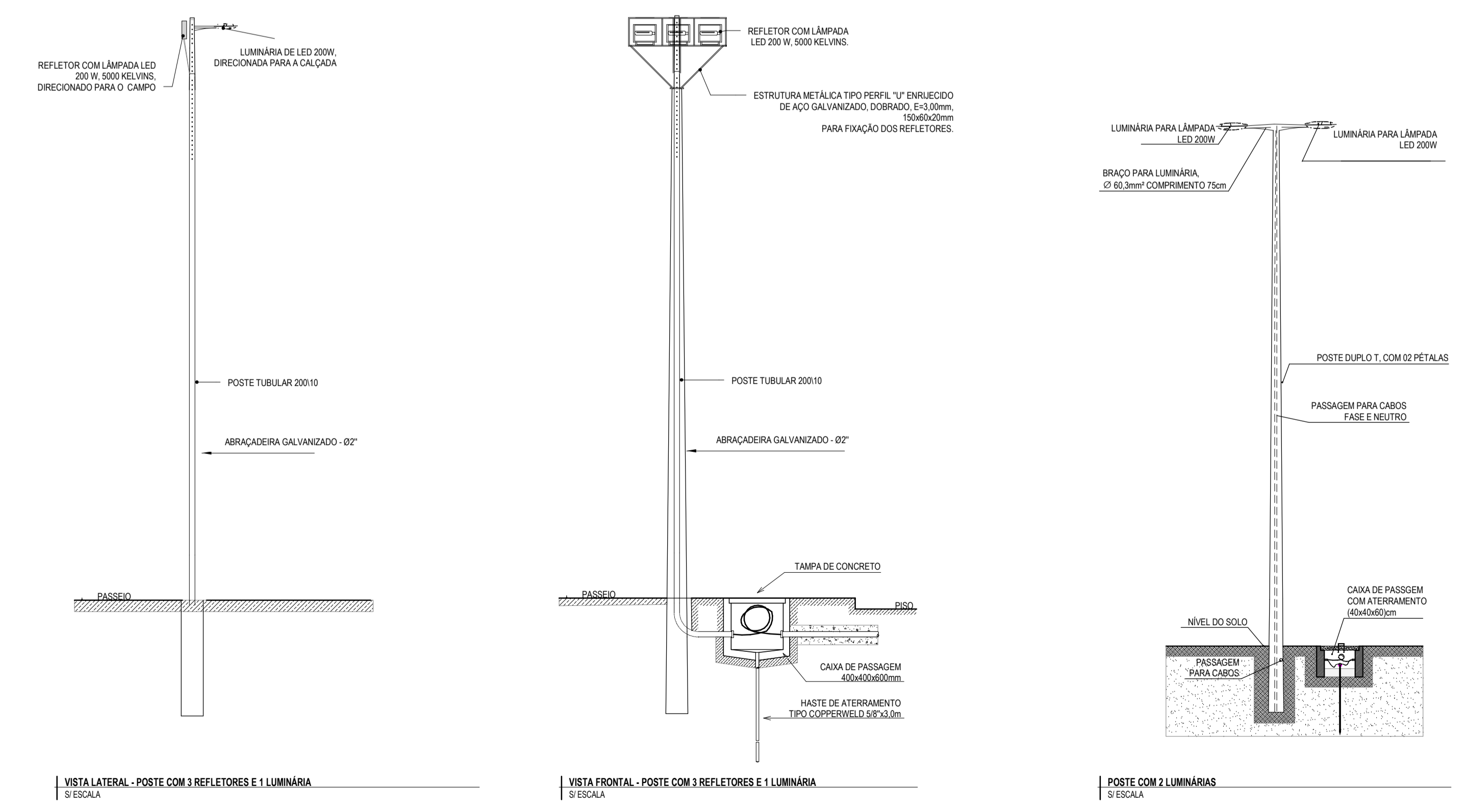
LEGENDA DE LUMINÁRIAS

- LUMINÁRIA PAFLON COM LÂMPADA LED 24W
- LUMINÁRIA TUBULAR DE EMBUTIR COM 2 LÂMPADAS LED T8 DE 16W
- REFLETOR IP66 COM LÂMPADA DE LED 50W
- REFLETOR DE FACHADA, IP66, COM LÂMPADA DE LED 50W
- POSTE TUBULAR EM CONCRETO COM 01 E 02 PÉTALAS RESPECTIVAMENTE. CADA PÉTALA POSSUI UMA LÂMPADA LED DE 200W
- POSTE COM 3 REFLETORES LED 200W PARA ILUMINAÇÃO DO CAMPO E UMA PÉTALA COM LUMINÁRIA LED 200W PARA ILUMINAÇÃO DO PASSEIO.

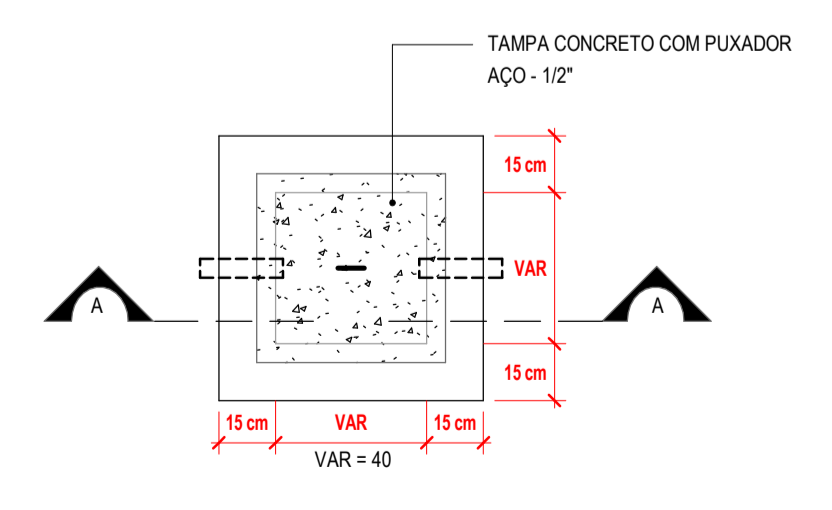
LEGENDA DE SÍMBOLOS

- NOME DO CORTE
Nº DA PRANCHA
SOBRE DESCE E PASSA ENTRE OS PAVIMENTOS
SOBRE E DESCE AINDA NO MESMO PAVIMENTO
- CONDUTORES NEUTRO, FASE, TERRA E RETORNO, RESPECTIVAMENTE
- TOMADA ELÉTRICA DE CORRENTE DE PAREDE**
2P-T, 20A/250V, SIMPLIS OU DUPLA, PADRÃO BRASILEIRO, CONFORME ABNT NBR 14136, INSTALADA EM CAIXA PVC DE 4X2" A 0,30m, 1,20m OU 1,80m DO PISO ACABADO AO EIXO CENTRAL DA CAIXA, RESPECTIVAMENTE.
ALTA QUANTIDADE
MÉDIA QUANTIDADE
BAIXA QUANTIDADE
- TOMADA ELÉTRICA DE CORRENTE DE PAREDE**
2P-T, 20A/250V, SIMPLIS OU DUPLA, PADRÃO BRASILEIRO, CONFORME ABNT NBR 14136, INSTALADA EM CAIXA PVC DE 4X2" A 0,30m, 1,20m OU 1,80m DO PISO ACABADO AO EIXO CENTRAL DA CAIXA, RESPECTIVAMENTE.
ALTA QUANTIDADE
MÉDIA QUANTIDADE
BAIXA QUANTIDADE
- INTERRUPTOR SIMPLIS**
INSTALADO EM CAIXA DE PVC 4X2", A 1,20m DO PISO ACABADO AO EIXO CENTRAL DA CAIXA.
 QUANTIDADE
- INTERRUPTOR PARALELO**
INSTALADO EM CAIXA DE PVC 4X2", A 1,20m DO PISO ACABADO AO EIXO CENTRAL DA CAIXA.
 QUANTIDADE
- RELÉ FOTOELÉTRICO**
PARA O ACIONAMENTO DE ILUMINAÇÃO EXTERNA, COM COMANDO NORMALMENTE FECHADO, MATERIAL COM GRAU DE PROTEÇÃO IP 66, POTÊNCIA DE COMANDO PARA LED (FP=0,9) DE 1000W.
- QUADRO DE DISTRIBUIÇÃO DE TOMADAS FORÇA E ILUMINAÇÃO, DE SOBREPOR.** COMPLETO COM DISJUNTORES E BARRAMENTOS, INSTALADO A 1,50m DO PISO ACABADO AO CENTRO DO MESMO.
- QUADRO DE DISTRIBUIÇÃO DE TOMADAS FORÇA E ILUMINAÇÃO, DE EMBUTIR.** COMPLETO COM DISJUNTORES E BARRAMENTOS, INSTALADO A 1,50m DO PISO ACABADO AO CENTRO DO MESMO.
- PAREDE**
- ENTREFORRO**
- PISO**
- CAIXA DE PASSAGEM EM ALVENARIA INSTALADA NO PISO ACABADO**
COM TAMPA DE CONCRETO, COM 10cm DE BRITA DIMENSÕES INTERNAS: 40x40x60cm.
- CONDULETES** FABRICADOS EM LIGA DE ALUMÍNIO SILÍCIO DE ALTA RESISTÊNCIA MECÂNICA E À CORROSÃO, ROSCA NPT, COM TAMPA CEGA, PARA AMBIENTES EXTERNOS, USAR KIT DE VEDAÇÃO IPS4.
- CONEXÕES PARA ELETROCALHA METÁLICA PERFURADA**, TIPOS: CURVA DE 90°, TÊ E CONEXÃO DE DESCIDA RESPECTIVAMENTE.
- ELETROCALHA METÁLICA**
PERFURADA TIPO "U", COM TAMPA, PRÉ-ZINCADA A FOGO CONFORME NBR-7056.
- ELETRODUTO EM ALUMÍNIO**
BITOLA MÍNIMA DE 3/4", EXCETO QUANDO INDICADO EM PROJETO, COM CONEXÕES (CURVAS E LUVAS) APROPRIADAS E PRÉ-FABRICADAS, INSTALAÇÃO APARENTE, FIXADO ATRAVÉS DE ABRAÇADEIRA TIPO "D", TIRANTE ROSCÁVEL NÃO PROPAGANTE DE CHAMA, LIVRES DE HALOGENÍO E COM BAIXA EMISSÃO DE FUMAÇA E GASES TÓXICOS.
- ELETRODUTO EM PVC RÍGIDO ROSCÁVEL**
ANTI-CHAMA, COM BITOLA MÍNIMA DE 3/4", EXCETO QUANDO INDICADO EM PROJETO, COM CONEXÕES (CURVAS E LUVAS) APROPRIADAS E PRÉ-FABRICADAS, INSTALAÇÃO EMBUTIDA NA LAJE/ALVENARIA OU APARENTE ACIMA DO FORRO FALSO, FIXADO ATRAVÉS DE ABRAÇADEIRA TIPO "D", TIRANTE ROSCÁVEL NÃO PROPAGANTE DE CHAMA, LIVRES DE HALOGENÍO E COM BAIXA EMISSÃO DE FUMAÇA E GASES TÓXICOS.
- ELETRODUTO EM PVC RÍGIDO ROSCÁVEL**
ANTI-CHAMA, COM BITOLA MÍNIMA DE 1", EXCETO QUANDO INDICADO EM PROJETO, COM CONEXÕES (CURVAS E LUVAS) APROPRIADAS E PRÉ-FABRICADAS, INSTALAÇÃO EMBUTIDA NO PISO, NÃO PROPAGANTE DE CHAMA, LIVRES DE HALOGENÍO E COM BAIXA EMISSÃO DE FUMAÇA E GASES TÓXICOS.
- ELETRODUTO FLEXÍVEL**
ELETRODUTO FLEXÍVEL CORRUGADO, EM PVC NA COR AMARELA ANTI-CHAMAS, CONFORME NBR15465, INSTALAÇÃO EMBUTIDA NO PAREDE.
- ELETRODUTO PEAD**
PEAD (POLIETILENO DE ALTA DENSIDADE), COM BITOLA MÍNIMA DE 1 1/4", EXCETO QUANDO INDICADO EM PROJETO, COM CONEXÕES (CURVAS E LUVAS) APROPRIADAS E PRÉ-FABRICADAS, INSTALAÇÃO EMBUTIDA NO PISO, NÃO PROPAGANTE DE CHAMA, LIVRES DE HALOGENÍO E COM BAIXA EMISSÃO DE FUMAÇA E GASES TÓXICOS.

ILUM QUADRA
1:100

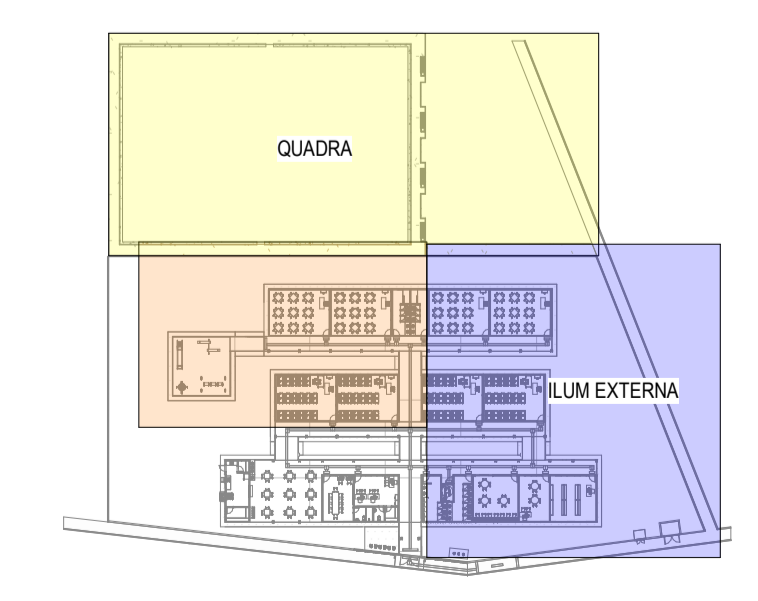


CAIXA DE PASSAGEM CORTE AA
1/5 ESCALA



CAIXA DE PASSAGEM PLANTA BAIXA
1/5 ESCALA

PLANTA CHAVE
1:100



ASSINATURAS E APROVAÇÃO

PROJETISTA:
LEONARDO SILVEIRA LIMA
ENGENHEIRO CIVIL - RNP: 0601581067

APROVAÇÃO

PROPRIETÁRIO:
LEONARDO SILVEIRA LIMA
ENGENHEIRO CIVIL - RNP: 0601581067

PROPRIETÁRIO

PREFEITURA MUNICIPAL DE ARACATI

PROJETO

CONSTRUÇÃO DA ESCOLA DA VOLTA

INSTALAÇÕES ELÉTRICAS

IDENTIFICAÇÃO DOS DESENHOS:
LUM QUADRA
PLANTA CHAVE.

EDICAL

ARACATI/CE

REVISÃO

CAMLY VASCONCELOS

DATA

JULHO/2022

PRANCHA

0810

ESCALA

INDICADA

INDICADA

06/2020