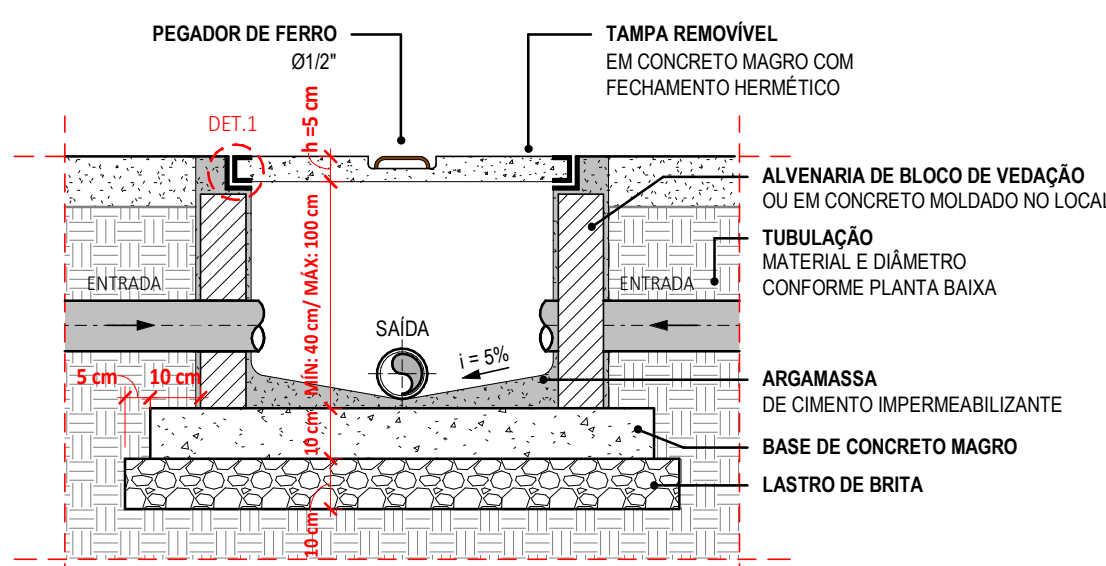
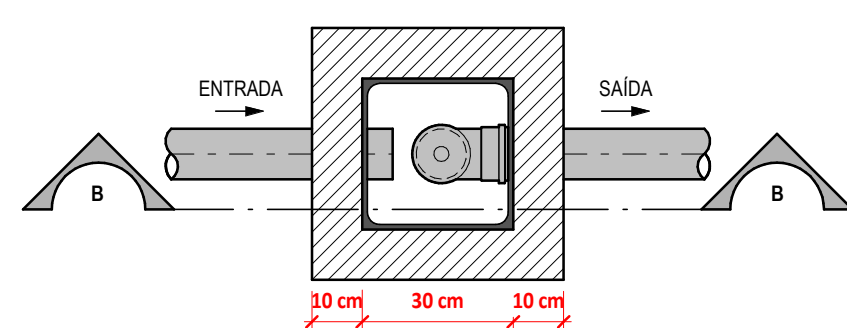


PLANTA BAIXA DO FUNDO DA CAIXA  
1:15

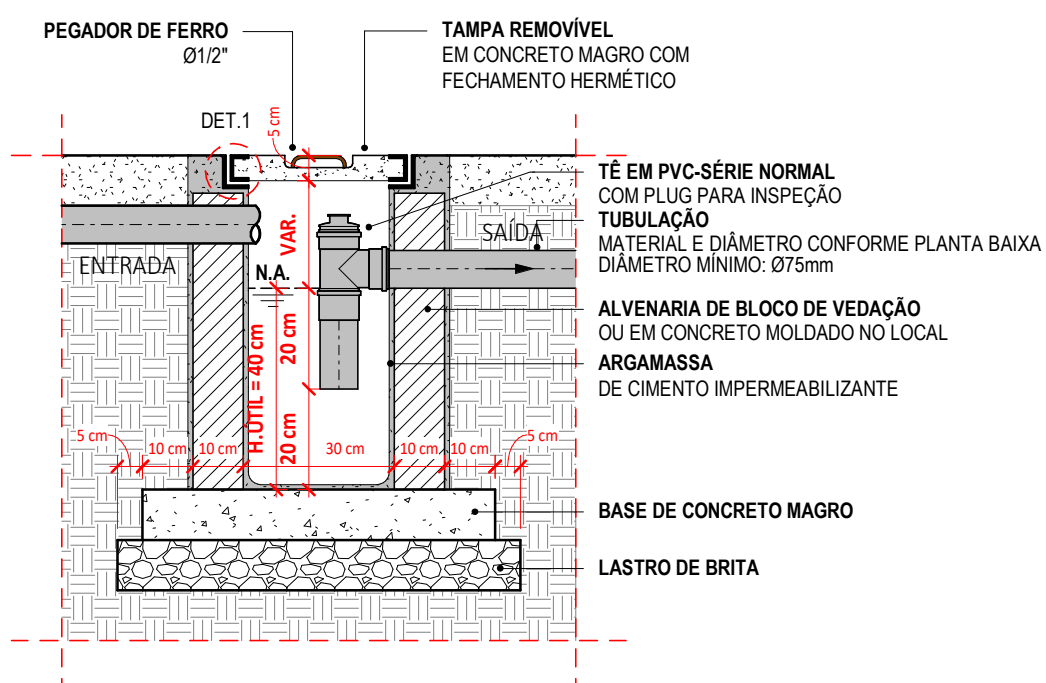


CORTE A-A  
1:15

DETALHE CAIXA DE INSPEÇÃO (CI)  
S/ ESCALA

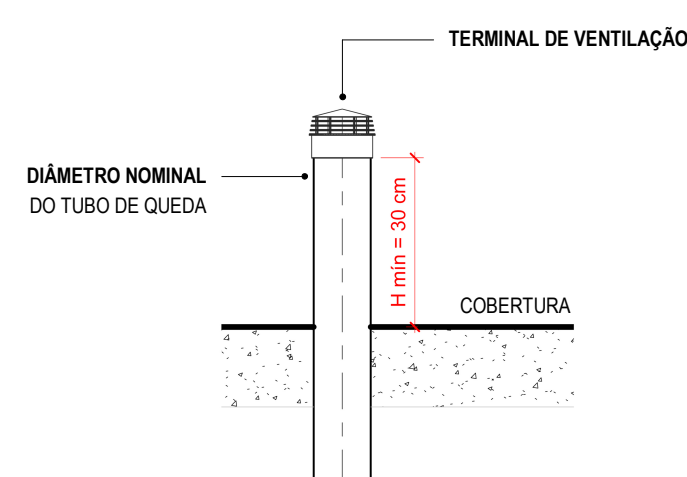


PLANTA BAIXA  
1:15

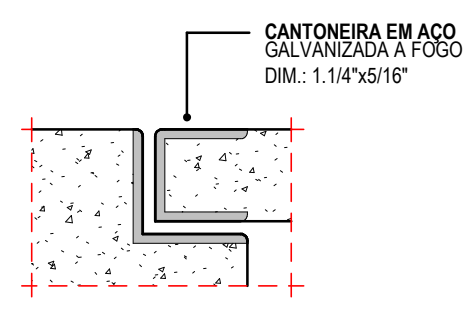


CORTE B-B  
1:15

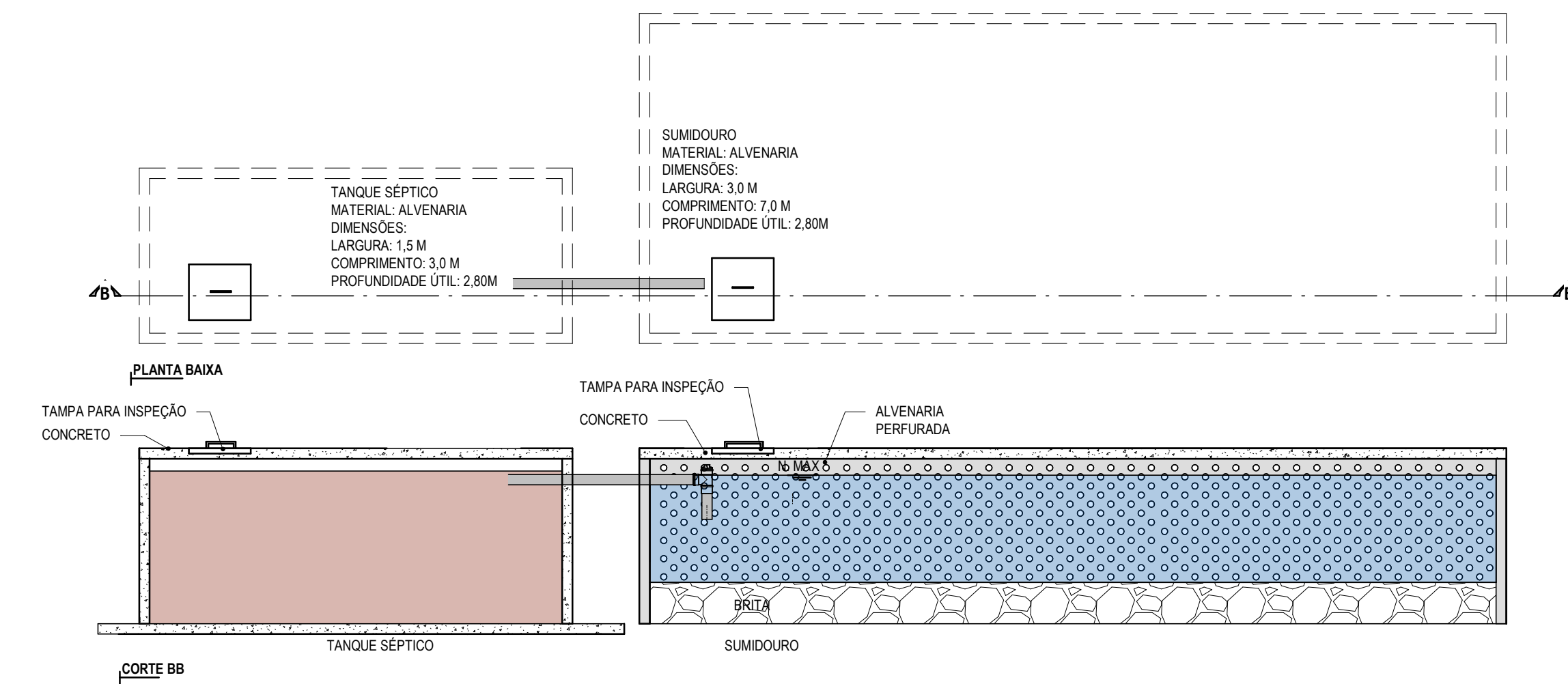
1. DETALHE CAIXA DE SABÃO/GORDURA (CGP)  
S/ ESCALA



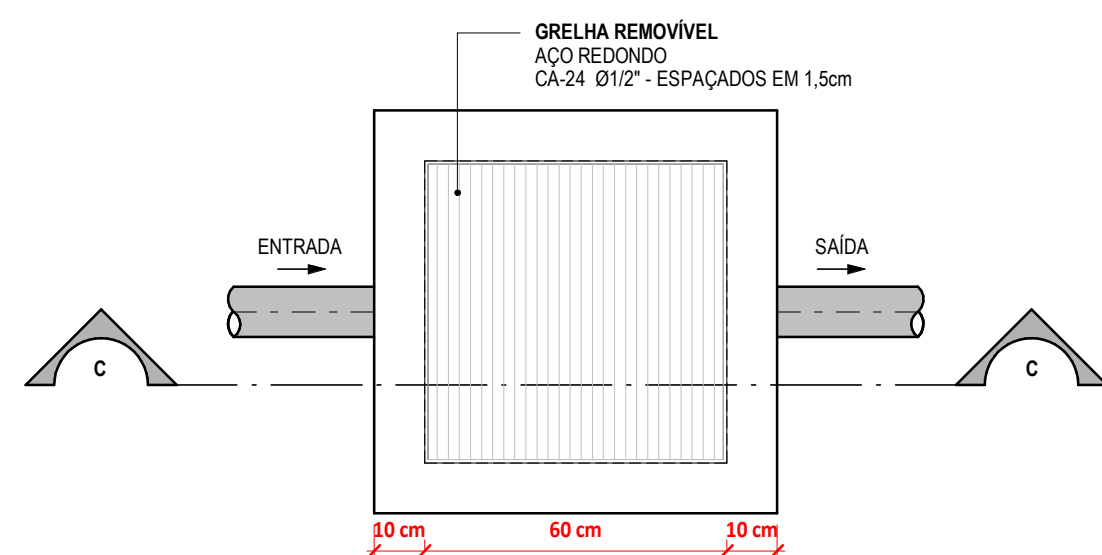
DETALHE TERMINAL DE VENTILAÇÃO  
S/ ESCALA



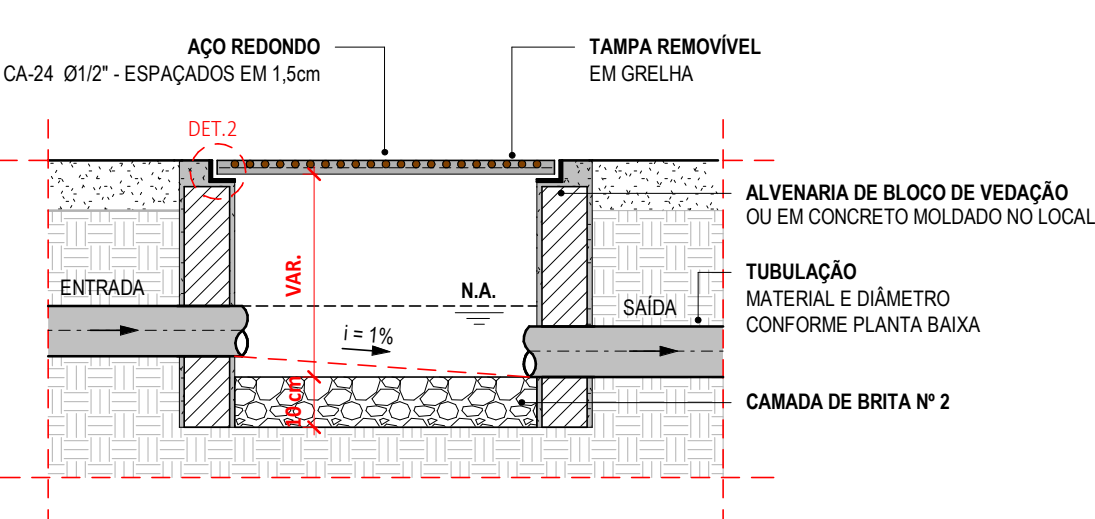
DETALHE - 01  
CANTONEIRA METÁLICA



6. FOSSA SÉPTICA E SUMIDOURO - RETANGULAR  
S/ ESCALA

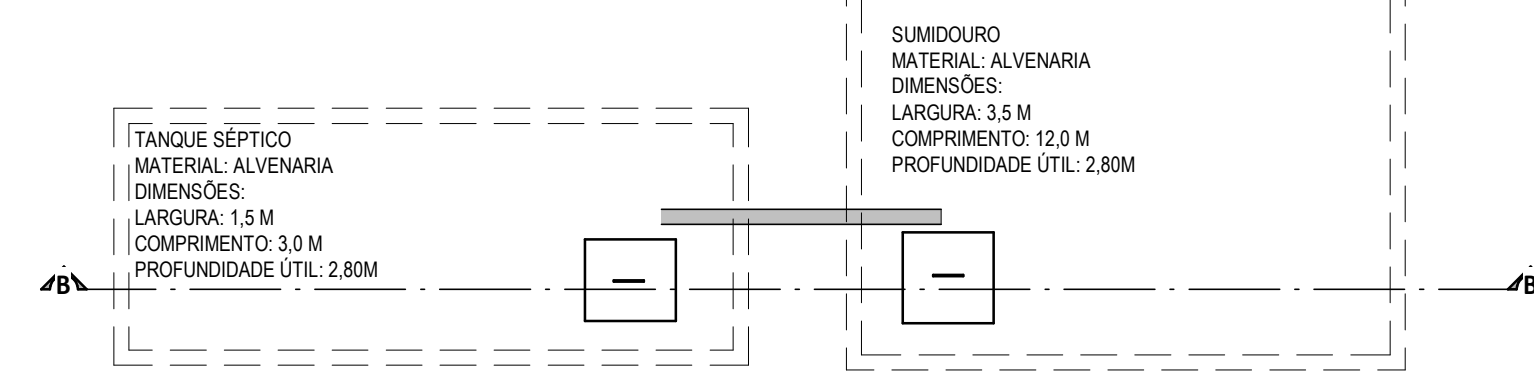


PLANTA BAIXA DO FUNDO DA CAIXA  
1:10

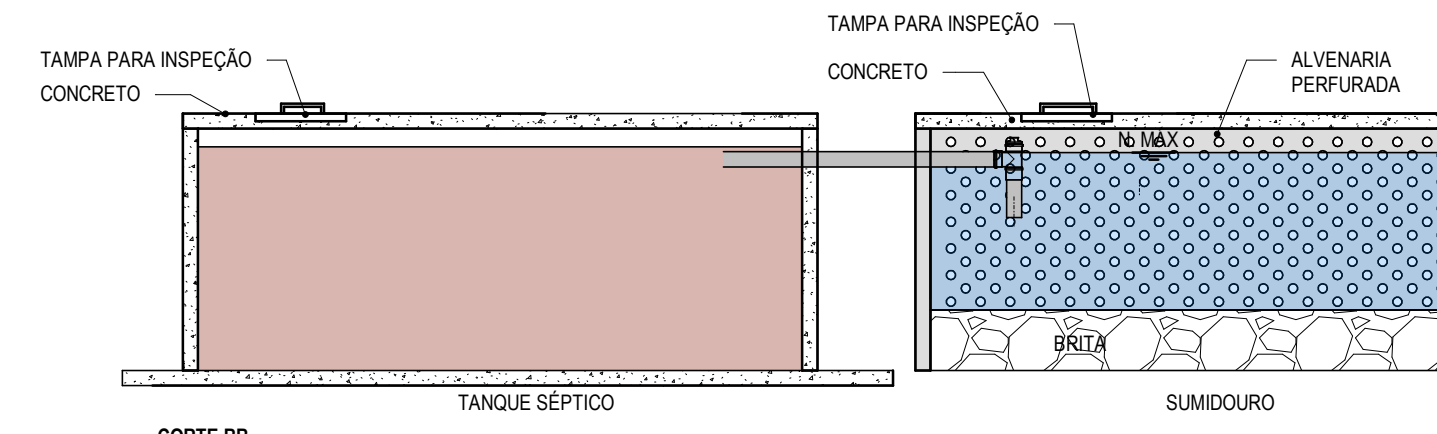


CORTE C-C  
1:10

DETALHE CAIXA DE DE AREIA (CA)  
S/ ESCALA

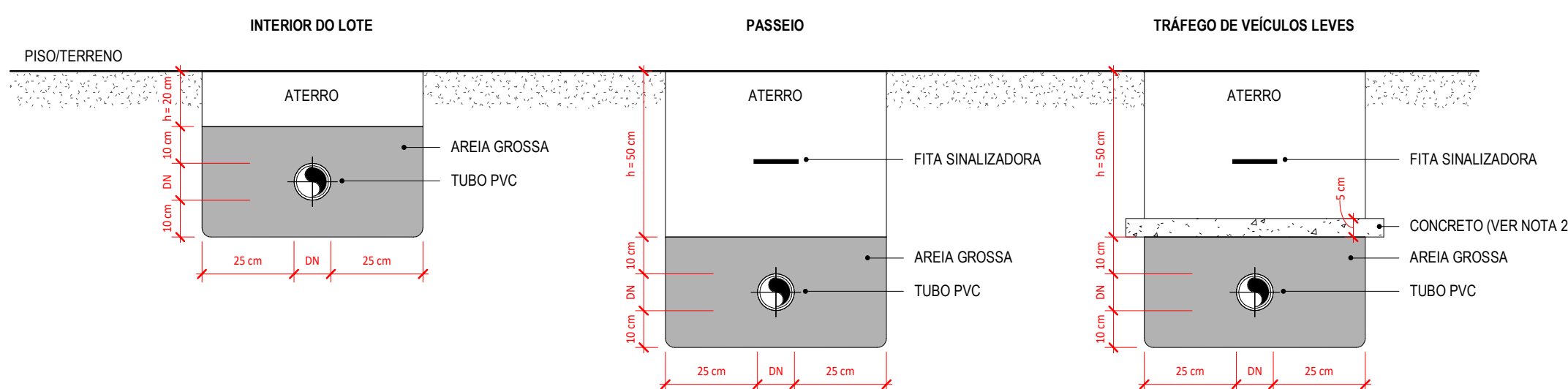


PLANTA BAIXA



CORTE BB

7. FOSSA SÉPTICA E SUMIDOURO - RETANGULAR  
S/ ESCALA




NOTAS DE INSTRUÇÃO (Fonte: Manual Técnico da Tigre)

- As tubulações devem ser assentadas em terreno resistente ou sobre base apropriada, livre de detritos ou materiais pontiagudos. O fundo da vala deve ser uniforme. Quando for preciso regularizar o fundo, utilize areia ou material granular. Estando o tubo colocado no seu leito, preencha lateralmente com o material indicado, compactando-o manualmente em camadas de 10 a 15 cm até atingir a altura da parte superior do tubo. Complete a colocação do material até 30 cm acima da parte superior do tubo.
- Apenas necessário quando não for possível executar o recobrimento mínimo, ou se a tubulação estiver sujeita à carga de rodas, fortes compressões ou, ainda, situada sob área edificada, deverá existir uma proteção adequada, com uso de lajes ou canaletas de concreto que impeçam a ação desses esforços sobre a tubulação.

DETALHE TUBULAÇÃO ENTERRADA - PVC  
S/ ESCALA

ASSINATURAS E APROVAÇÃO

PROJETISTA:   
LEONARDO SILVEIRA LIMA  
ENGENHEIRO CIVIL - RNP: 0601981067

PROPRIETÁRIO: \_\_\_\_\_

APROVAÇÃO

**GEOPAC** AV. PADRE ANTÔNIO TOMAZ, Nº 202, SALAS 301  
BARRIO: AERONÁUTICA - FORTALEZA - CE  
FONE: 85 3241.3741 EMAIL: GEOPAC@GEOPAC.COM.BR

PROPRIETÁRIO: \_\_\_\_\_

PREFEITURA MUNICIPAL DE ARACATI

PROJETO: CONSTRUÇÃO DA EEF. VIRGINIA UCHOA VOLTA

INSTALAÇÕES SANITÁRIAS

IDENTIFICAÇÃO DO RESERVENSO: 1. DETALHE CAIXA DE SABÃO/GORDURA (CGP)

DETALHE CAIXA DE DE AREIA (CA)

DETALHE CAIXA DE INSPEÇÃO (CI)

DETALHE TERMINAL DE VENTILAÇÃO

DETALHE TUBULAÇÃO ENTERRADA - PVC

EDICIONAR: \_\_\_\_\_ DATA: JULHO 2022 PROJETO: 0404

DESENHO: CAMILLY HASCONCELOS ESCALA: INDICADA ARQUIVO: \_\_\_\_\_