

ILUM E TOMADAS - BLOCO 1 - SETOR 1
1:50



ILUM E TOMADAS - BLOCO 1 - SETOR 2
1:50

LEGENDA DE LUMINÁRIAS

- LUMINÁRIA PAFLON COM LÂMPADA LED 24W
- LUMINÁRIA TUBULAR DE EMBUTIR COM 2 LÂMPADAS LED 18 DE 18W
- REFLETOR IP66 COM LÂMPADA DE LED 50W
- REFLETOR DE FACHADA, IP66, COM LÂMPADA DE LED 50W
- POSTE TUBULAR EM CONCRETO COM 01 E 02 PÉTALAS RESPECTIVAMENTE. CADA PÉTALA POSSUI UMA LÂMPADA LED DE 200W
- POSTE COM 3 REFLETORES LED 200W PARA ILUMINAÇÃO DO CAMPO E UMA PÉTALA COM LUMINÁRIA LED 200W PARA ILUMINAÇÃO DO PASSEIO

LEGENDA DE SIMBOLOS

- NOME DO CORTE N° DA PRANCHA
- SOBE E DESCE E PASSA ENTRE OS PAVIMENTOS
- SOBE E DESCE AINDA NO MESMO PAVIMENTO
- CONDUTORES NEUTRO, FASE, TERRA E RETORNO, RESPECTIVAMENTE

TOMADA ELÉTRICA DE CORRENTE DE PAREDE

ALTURA	QUANTIDADE
ALTA > 2,0m	TRÍPLA
MÉDIA > 1,2m	DUPLA
BAIXA > 0,3m	SIMPLES

TOMADA ELÉTRICA DE CORRENTE DE PAREDE

ALTURA	QUANTIDADE
ALTA > 2,0m	TRÍPLA
MÉDIA > 1,2m	DUPLA
BAIXA > 0,3m	SIMPLES

INTERRUPTOR SIMPLES

UMA SEÇÃO	DUAS SEÇÕES	TRÊS SEÇÕES
(a)	(a)(b)	(a)(b)(c)

INTERRUPTOR PARALELO (THREE-WAY)

DUAS SEÇÕES	UMA SEÇÃO
(a)(b)	(a)

RELÉ FOTOELÉTRICO
PARA O ACONDICIONAMENTO DE ILUMINAÇÃO EXTERNA, COM COMANDO NORMALMENTE FECHADO. MATERIAL COM GRAU DE PROTEÇÃO IP 66. POTÊNCIA DE COMANDO PARA LED (F-P-05) DE 1000W.

QUADRO DE DISTRIBUIÇÃO DE TOMADAS/FORÇA E ILUMINAÇÃO, DE SOBREPOR, COMPLETO COM DISJUNTORES E BARRAMENTOS, INSTALADO A 1,50m DO PISO ACABADO AO CENTRO DO MESMO.

QUADRO DE DISTRIBUIÇÃO DE TOMADAS/FORÇA E ILUMINAÇÃO, DE EMBUTIR, COMPLETO COM DISJUNTORES E BARRAMENTOS, INSTALADO A 1,50m DO PISO ACABADO AO CENTRO DO MESMO.

CAIXA DE PASSAGEM EM ALVENARIA INSTALADA NO PISO ACABADO
COM TAMPA DE CONCRETO, COM 10cm DE BRITA DIMENSÕES INTERNAS: 40x40x60cm.

CONDUTORES, FABRICADOS EM LIGA DE ALUMÍNIO SILÍCIO DE ALTA RESISTÊNCIA MECÂNICA E A CORROÇÃO, ROSCA NPT, COM TAMPA CEGA. PARA AMBIENTES EXTERNOS, USAR KIT DE VEDAÇÃO IP54.

CONEXÕES PARA ELETRICALHA METÁLICA PERFORADA, TIPOS: CURVA DE 90°, TÊ E CONEXÃO DE DESCIDA RESPECTIVAMENTE.

ELETRICALHA METÁLICA
PERFORADA TIPO 17", COM TAMPA, PRÉ-ZINCADA A FOGO CONFORME NBR 7068.

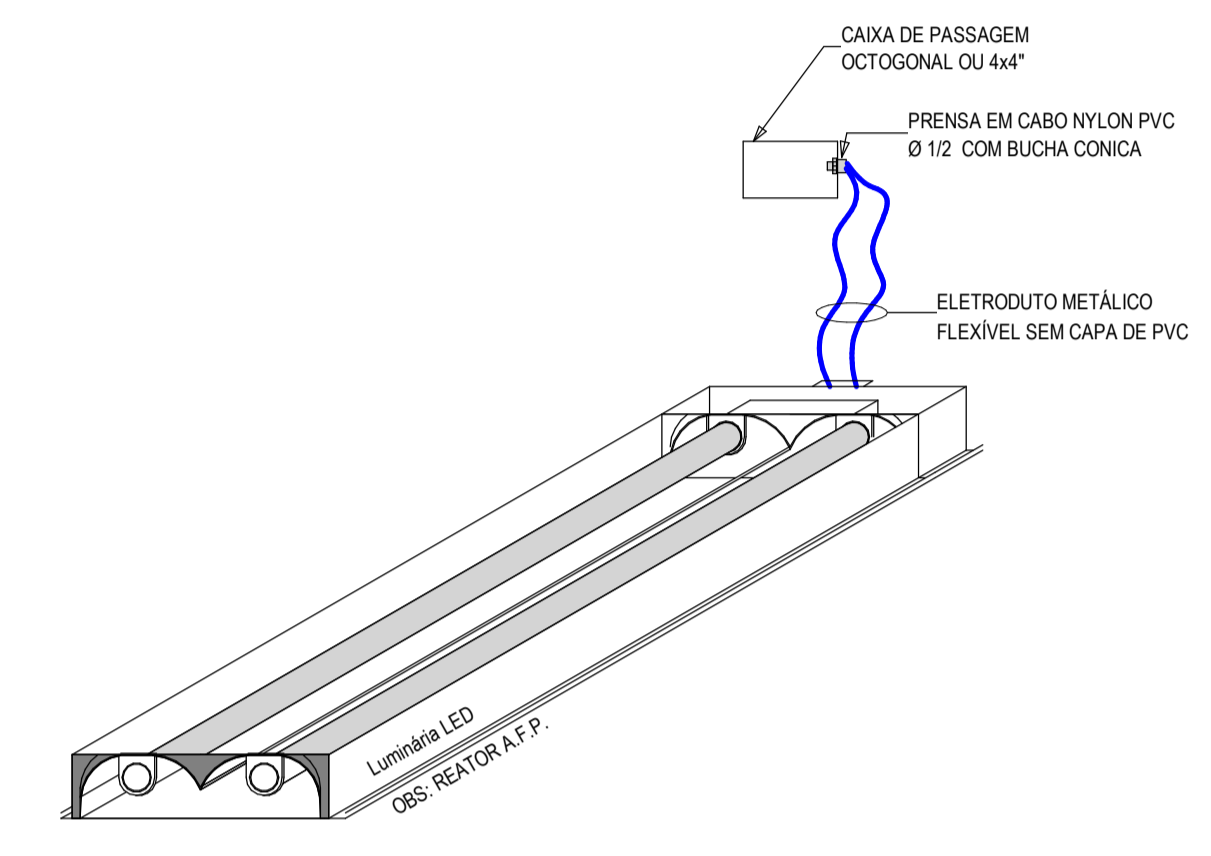
ELETRÓDUTO EM ALUMÍNIO
BITOLA MÍNIMA DE 3/4", EXCETO QUANDO INDICADO EM PROJETO, COM CONEXÕES (CURVAS E LUVAS) APROPRIADAS E PRÉ-FABRICADAS. INSTALAÇÃO APARENTE, FIXADO ATRAVÉS DE ABRAÇADEIRA TIPO "D", TIRANTE ROSCÁVEL, NÃO PROPAGANTE DE CHAMA, LIVRES DE HALOGENO E COM BAIXA EMISSÃO DE FUMAÇA E GASES TÓXICOS.

ELETRÓDUTO EM PVC RÍGIDO ROSCÁVEL
ANTI-CHAMA, COM BITOLA MÍNIMA DE 3/4", EXCETO QUANDO INDICADO EM PROJETO, COM CONEXÕES (CURVAS E LUVAS) APROPRIADAS E PRÉ-FABRICADAS. INSTALAÇÃO EMBUTIDA NA LAJE/ALVENARIA OU APARENTE AGIMA DO FORRO FALSO, FIXADO ATRAVÉS DE ABRAÇADEIRA TIPO "D", TIRANTE ROSCÁVEL, NÃO PROPAGANTE DE CHAMA, LIVRES DE HALOGENO E COM BAIXA EMISSÃO DE FUMAÇA E GASES TÓXICOS.

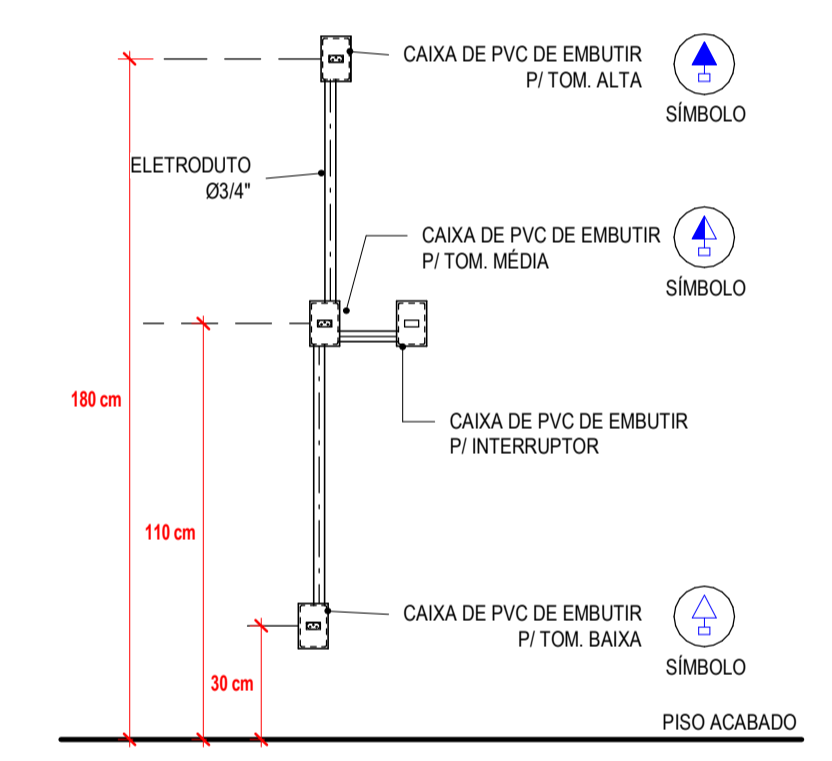
ELETRÓDUTO EM PVC RÍGIDO ROSCÁVEL
ANTI-CHAMA, COM BITOLA MÍNIMA DE 1", EXCETO QUANDO INDICADO EM PROJETO, COM CONEXÕES (CURVAS E LUVAS) APROPRIADAS E PRÉ-FABRICADAS. INSTALAÇÃO EMBUTIDA NO PISO, NÃO PROPAGANTE DE CHAMA, LIVRES DE HALOGENO E COM BAIXA EMISSÃO DE FUMAÇA E GASES TÓXICOS.

ELETRÓDUTO FLEXÍVEL
ELETRÓDUTO FLEXÍVEL CORRUGADO, EM PVC NA COR AMARELA ANTI-CHAMAS, CONFORME NBR15485. INSTALAÇÃO EMBUTIDA NA PAREDE.

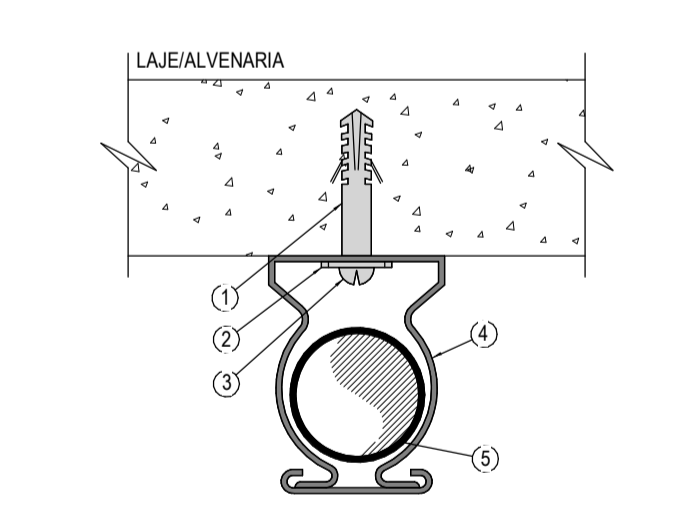
ELETRÓDUTO PEAO
PEAO (POLIETILENO DE ALTA DENSIDADE), COM BITOLA MÍNIMA DE 1 1/4", EXCETO QUANDO INDICADO EM PROJETO, COM CONEXÕES (CURVAS E LUVAS) APROPRIADAS E PRÉ-FABRICADAS. INSTALAÇÃO EMBUTIDA NO PISO, NÃO PROPAGANTE DE CHAMA, LIVRES DE HALOGENO E COM BAIXA EMISSÃO DE FUMAÇA E GASES TÓXICOS.



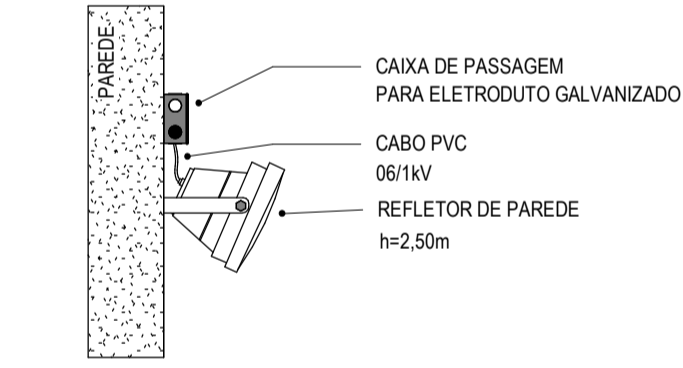
LIGAÇÃO DE LUMINÁRIA NO FORRO DERIVADA DE CAIXA
1:5 ESCALA



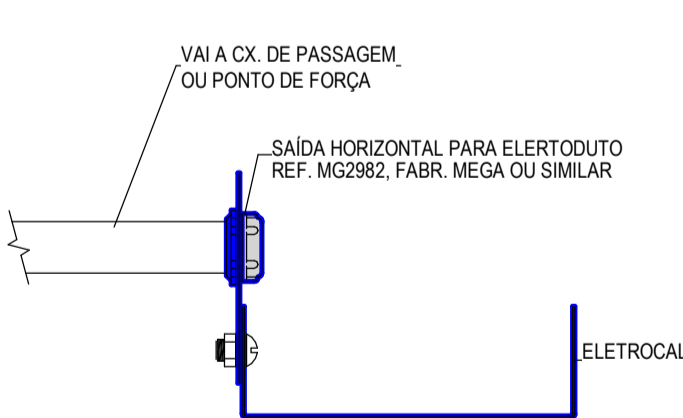
INSTALAÇÃO DAS TOMADAS/INTERRUPTORES
1:5 ESCALA



FIXAÇÃO DE ELETRÓDUTO
1:5 ESCALA



LIGAÇÃO REFLETOR DE PAREDE COM CAIXA APARENTE
1:5 ESCALA

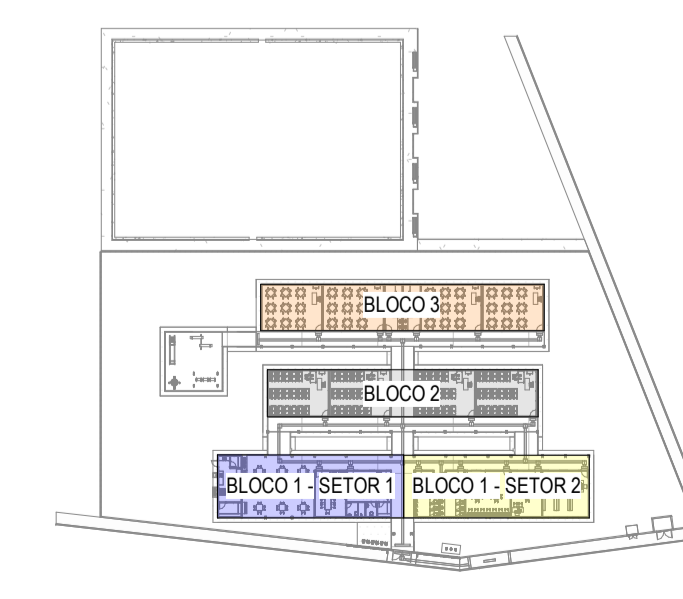


LIGAÇÃO ELETRÓDUTO PE ELETRICALHA
1:5 ESCALA

ITEM	DISCRIMINAÇÃO	QUANT.
5	ELETRÓDUTO	01
4	BRAGADEIRA CIRCULAR COM CUNHA	01
3	PARAFUSO CABEÇA REDONDA	01
2	ARRUELA LISA	01
1	BUCHA DE NYLON 66	01

LEGENDA DE SIGLAS DOS PONTOS DE FORÇA

Sigla da carga	Descrição
BEB	A. BEBEDOURO
BA	A. BLOCO AUTÔNOMO, SIMPLES
PC	A. COMPUTADOR
TUG	A. TUG - BAIXA DUPLA
TUG	A. TUG - MÉDIA DUPLA
FG	C. FOGÃO
GL	C. GELADEIRA RESIDENCIAL



PLANTA CHAVE
1:1000

ASSINATURAS E APROVAÇÃO

PROJETISTA: LEONARDO SILVEIRA LIMA
ENGENHEIRO CIVIL - RFP: 0671581067

PROPRIETÁRIO: _____

APROVAÇÃO

PROPRIETÁRIO: _____

GEO PAC

PROPRIETÁRIO: PREFEITURA MUNICIPAL DE ARACATI

DEBTA: CONSTRUÇÃO DA ESCOLA EFF. VIRGINIA UCHOA VOLTA

INSTALAÇÕES ELÉTRICAS
IDENTIFICAÇÃO DOS QUADROS:
ILUM. TOMADAS - BLOCO 1 - SETOR 1
ILUM. TOMADAS - BLOCO 1 - SETOR 2
PLANTA CHAVE

LOCAL: ARACATI/CE
REVISÃO: CAMY VASCONCELOS
DATA: JULHO/2022
ESCALA: INDICADA
PRANCHA: 0110