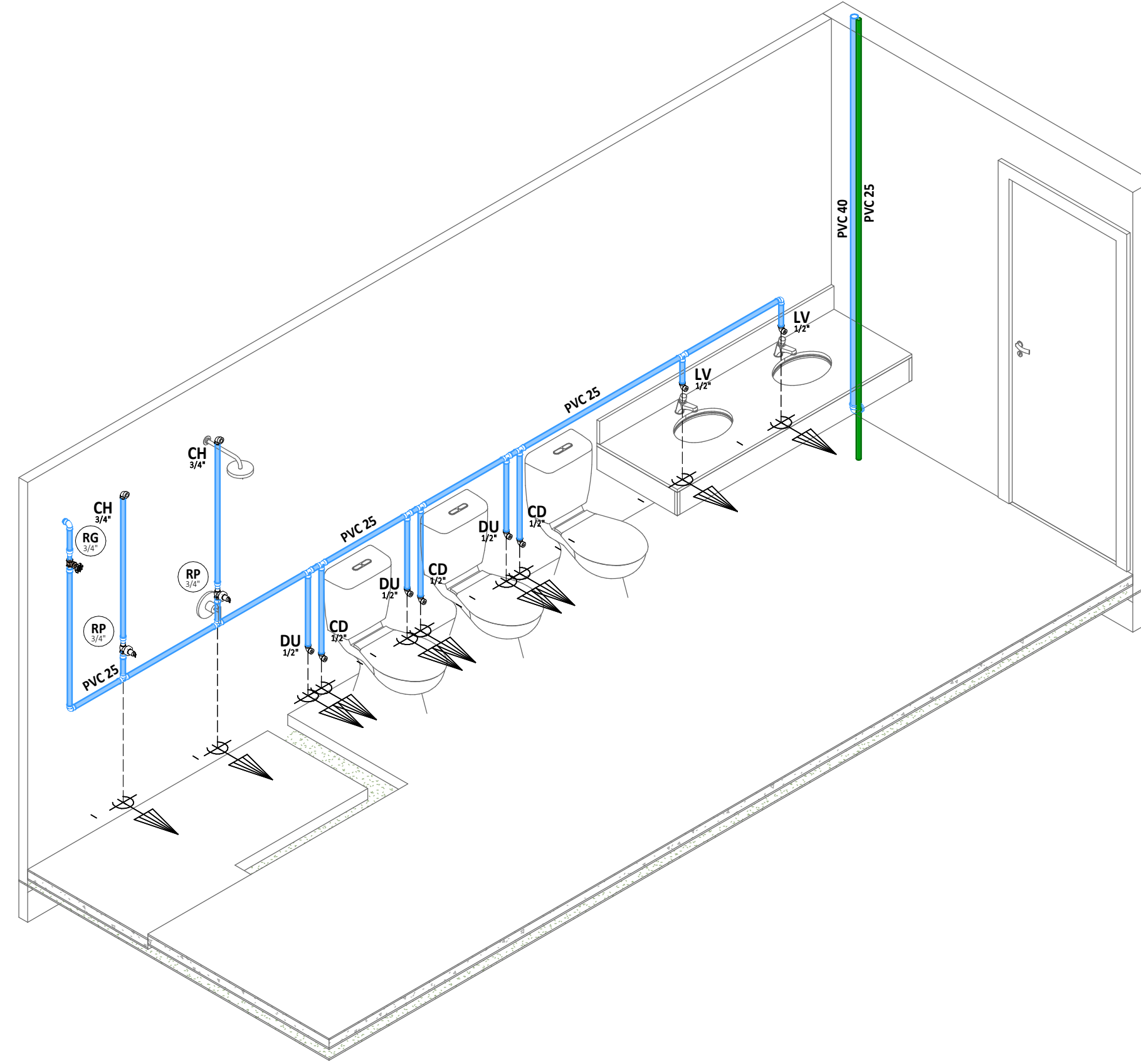
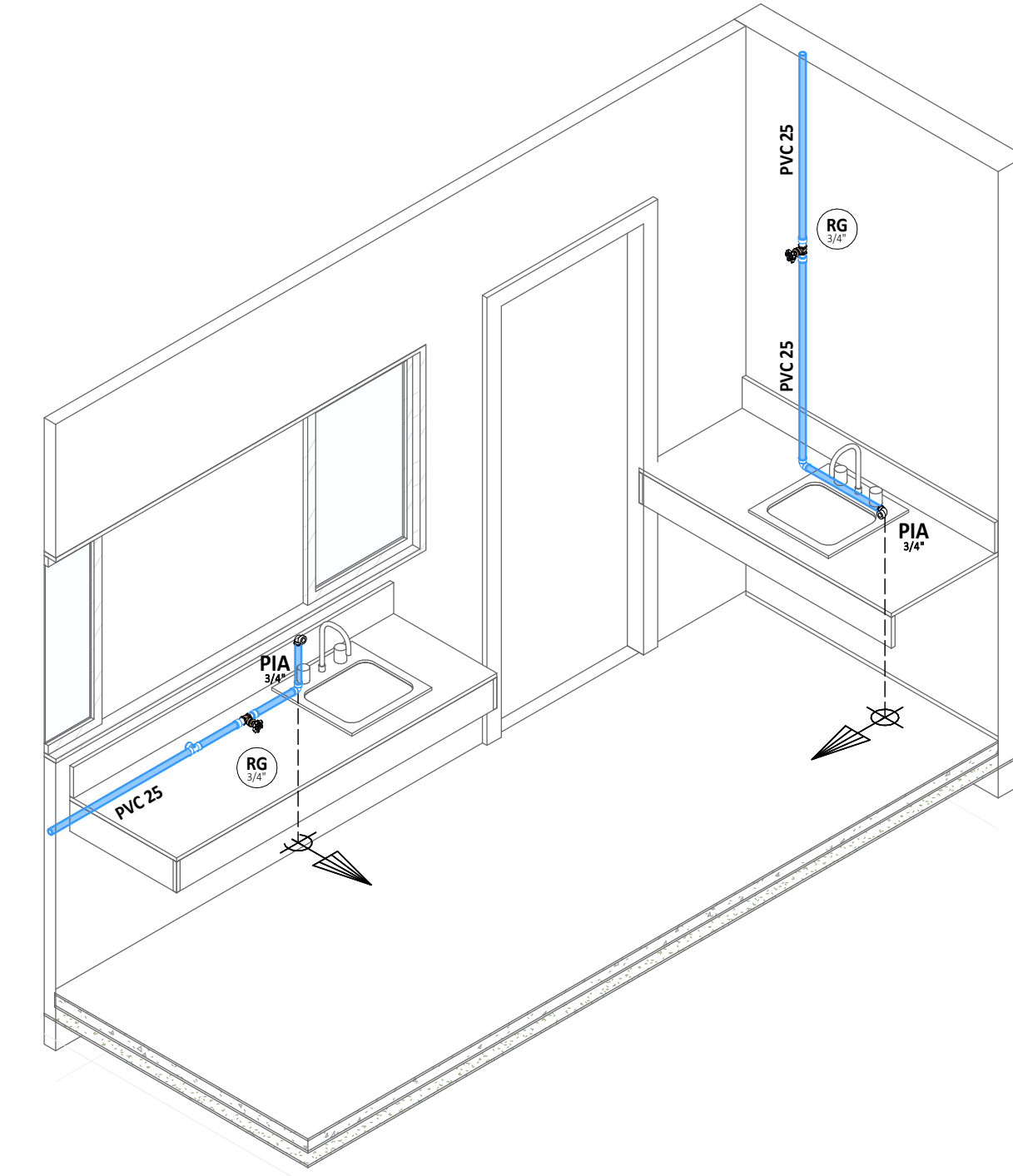


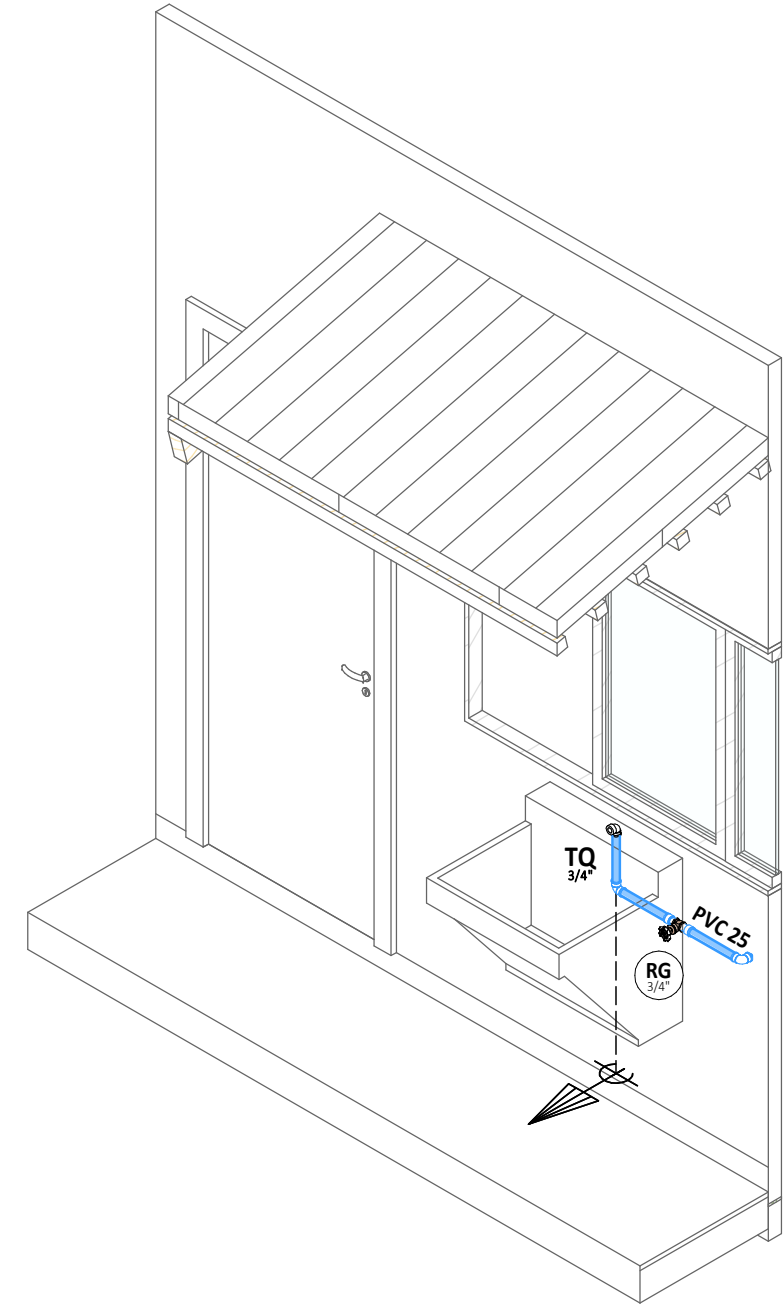
1 ISO-HID



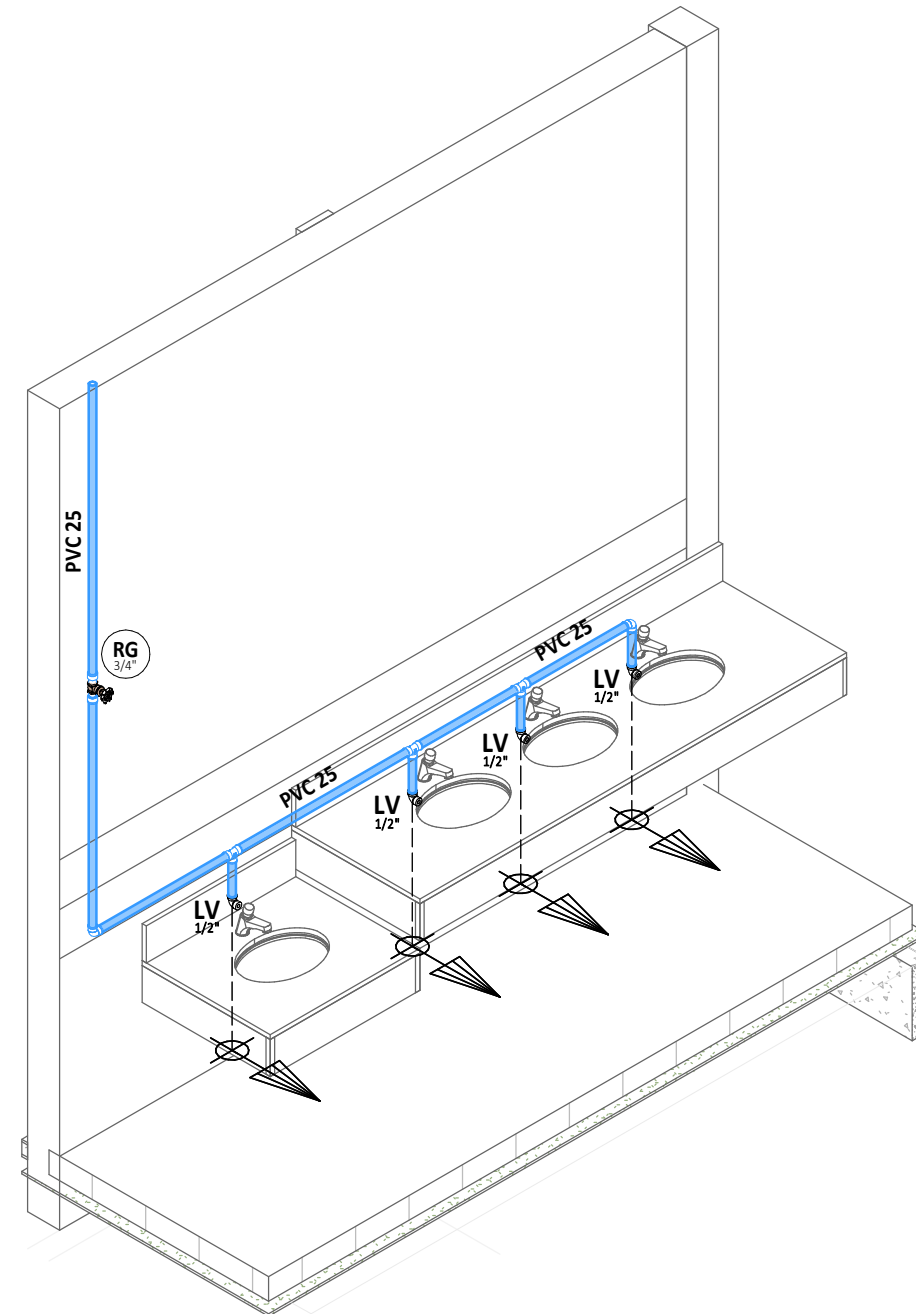
2 ISO-HID



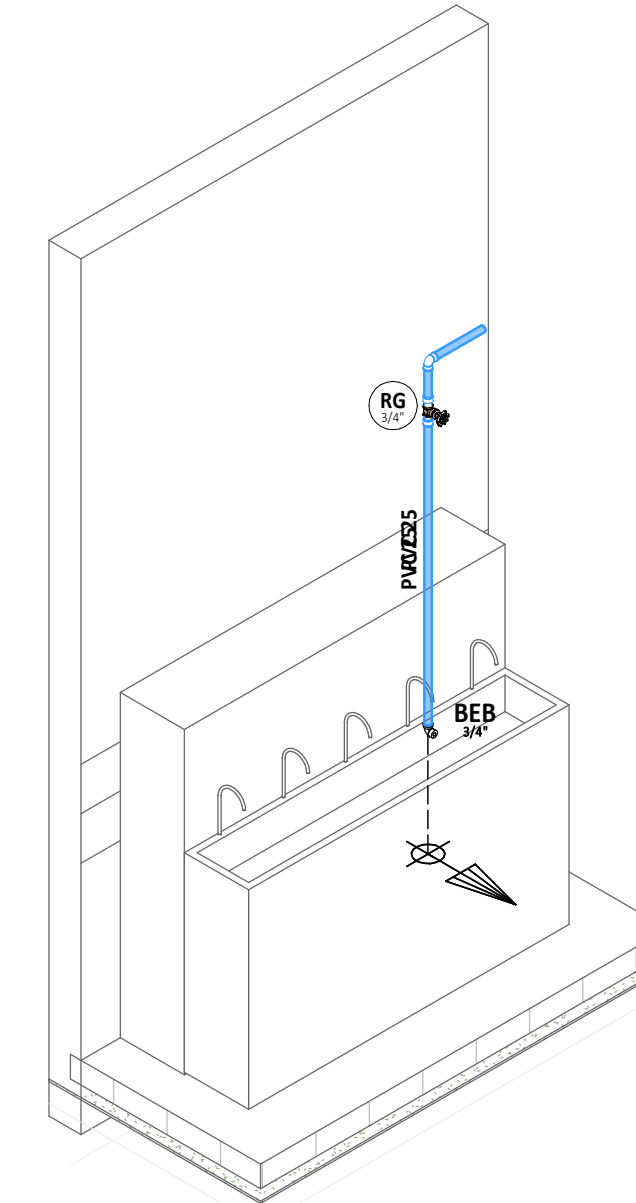
3 ISO-HID



4 ISO-HID



5 ISO-HID



6 ISO-HID

LEGENDA DE SÍMBOLOS

	NOME DO CORTE Nº DA PRANCHA		SOBRE, DESCE E PASSA ENTRE OS PAVIMENTOS
	SOBRE E DESCE AINDA NO MESMO PAVIMENTO		

SIGLAS DAS COLUNAS			
COLUNA BITOLA	HID-1 4"	TQ - Tubo de Queda CV - Ventilação AP - Águas Pluviais	TG - Tubo de Gordura TS - Tubo de Sabeite AF - Água Fria
ALP - Alimentador Predial LPZ - Limpeza EXTIAVS - Extrator/Avisador		Hidrómetro	

RG	Registro de Gaveta, 3/4"	RP	Registro de Pressão, 1/2"	12	Item referente à peça
LV	Lavatório, 1/2"	DU	Ducha Higiénica, 1/2"	RH	Rato Hemisférico, tipo Abacaxi
CD	Caixa de Descarga, 1/2"	CH	Chuveiro, 1/2"	CS	Caixa Sifonada
TQ	Tanque de Lavar, 3/4"	TJ	Torneira de Lavar, 1/2"	RS	Rato Seco

BEB Bebedouro, 1/2"	
Caixa de Areia (C.A.)	Caixa de Gordura (C.G.)
Caixa em Alvenaria / Brita no fundo	Caixa em Alvenaria
	C.G.
Caixa em Alvenaria / Fundo em concreto	
Caixa de Inspeção (C.I.) Sifonada (C.I.S.)	
C.I. Caixa em Alvenaria	
C.I.S. Caixa em Alvenaria Tampa com anel de vedação	

LEGENDA DE CORES	
	ÁGUA FRIA TUBULAÇÃO EM PVC MARRON RÍGIDO, PARA UMA PRESSÃO DE SERVIÇO DE 7,5 KGf/cm²
	TUBULAÇÃO DE AFIÃO INSTALADA SOB O PISO
	ALIMENTAÇÃO TUBULAÇÃO EM PVC MARRON RÍGIDO, PARA UMA PRESSÃO DE SERVIÇO DE 7,5 KGf/cm²
	ÁGUAS PLUVIAIS TUBULAÇÃO EM PVC SÉRIE NORMAL (PVC-SN) OU SÉRIE REFORÇADA (PVC- SR) QUANDO ESPECIFICADA.
	ESGOTO QUANDO NÃO INDICADO, TUBULAÇÃO EM PVC SÉRIE NORMAL (PVC-SN)
	ESGOTO GORDUROSO QUANDO NÃO INDICADO, EM TUBULAÇÃO EM PVC SÉRIE NORMAL (PVC-SN)
	SABÃO TUBULAÇÃO EM PVC SÉRIE NORMAL (PVC-SN)
	VENTILAÇÃO TUBULAÇÃO EM PVC SÉRIE NORMAL (PVC-SN)

ASSINATURAS E APROVAÇÃO

PROJETISTA	PROPRIETÁRIO
LEONARDO SILVEIRA LIMA ENGENHEIRO CIVIL - RNP: 0601981067	

APROVAÇÃO

GEOPAC
 PROPRIETÁRIO:
 PREFEITURA MUNICIPAL DE ARACATI
 END: CONSTRUÇÃO DA EEF. VIRGÍNIA UCHOA VOLTA
 PROJETO:
 INSTALAÇÕES HIDRÁULICAS
 IDENTIFICAÇÃO DOS DESENHOS:
 ISO-HID