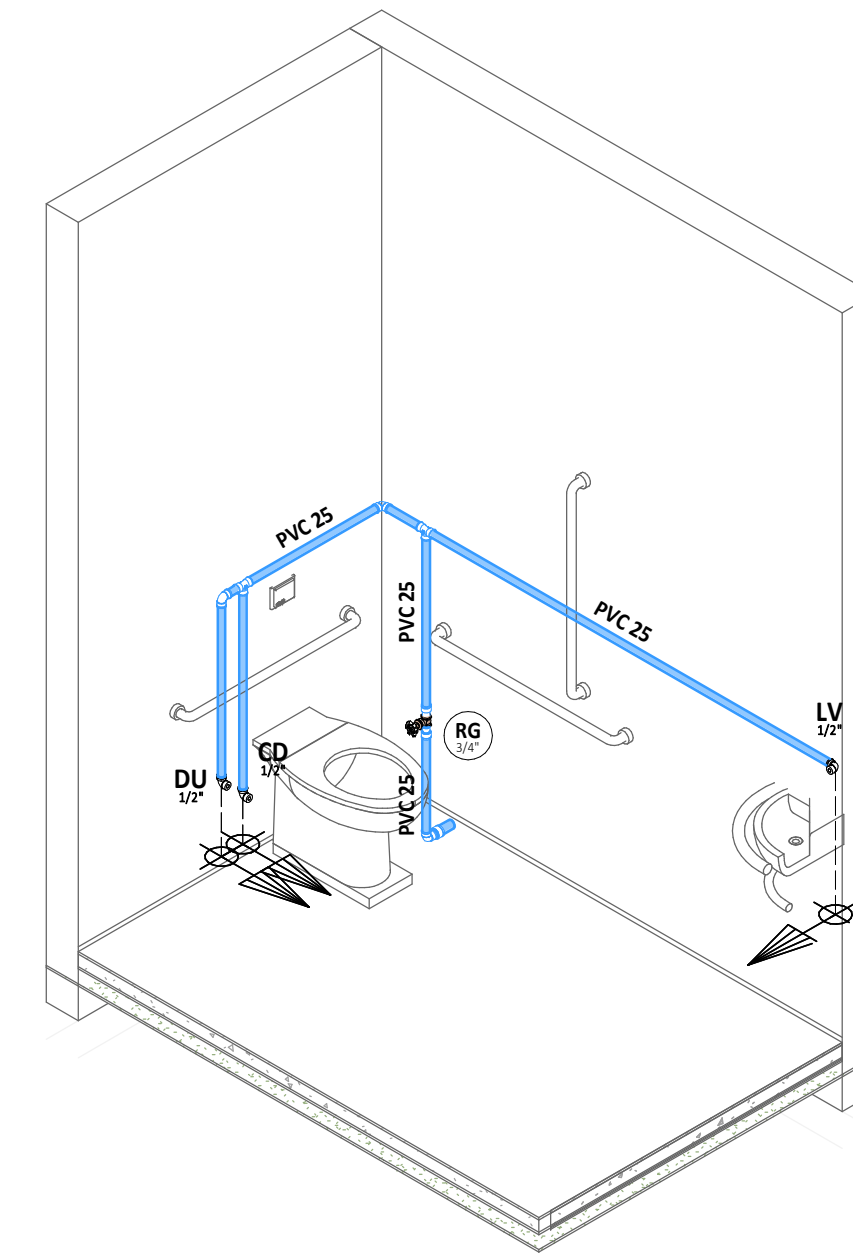
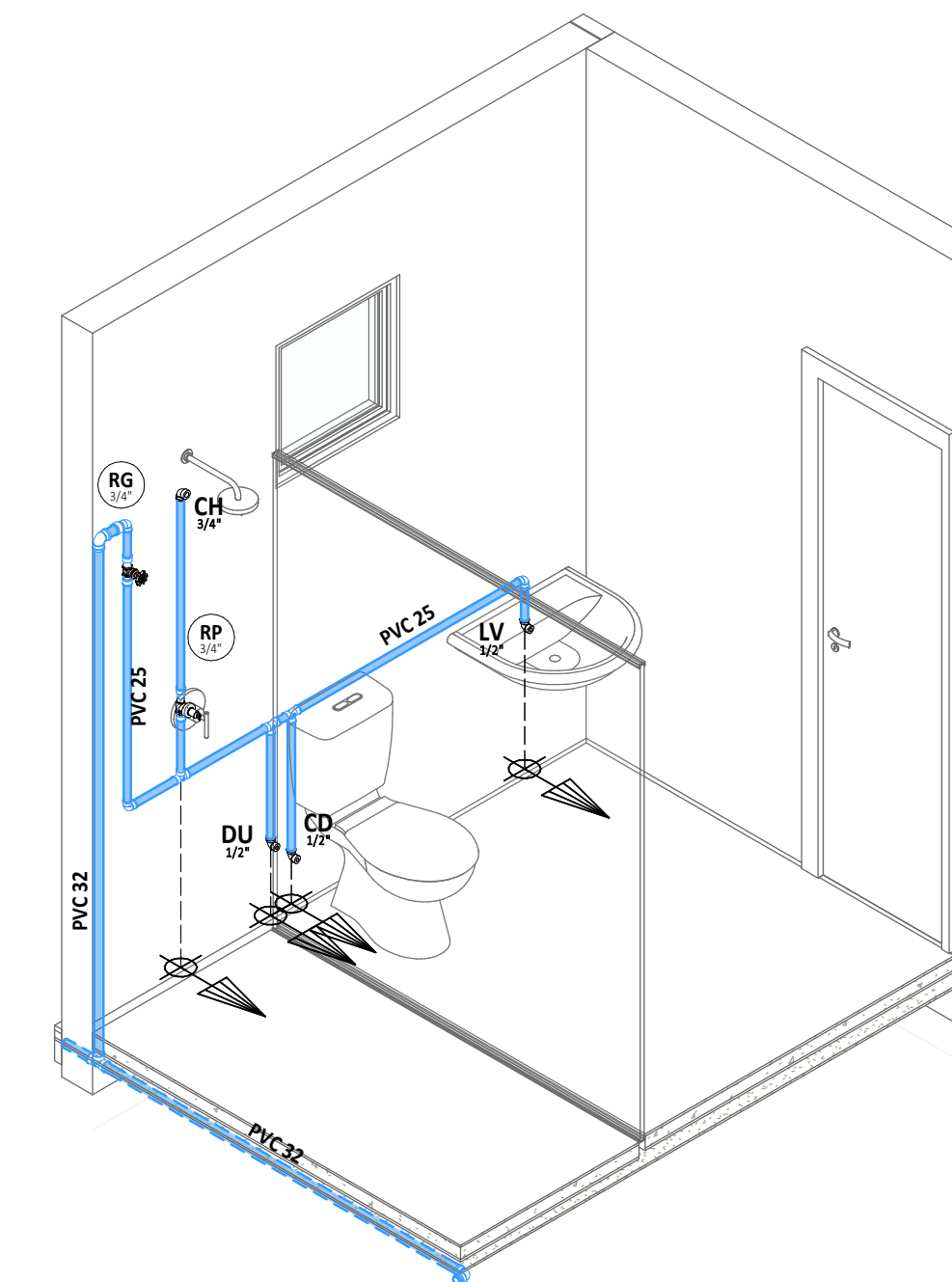


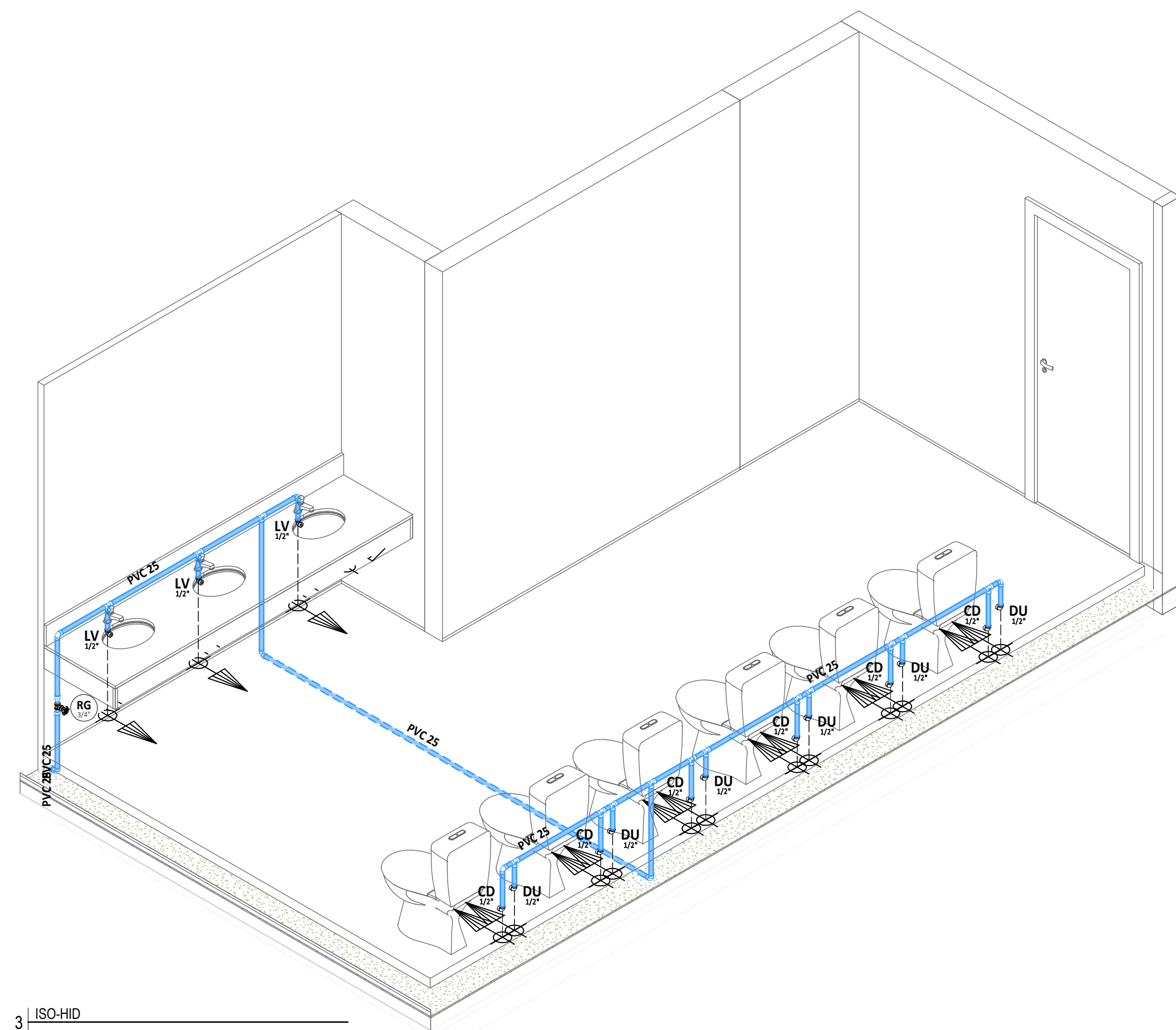
1 ISO-HID



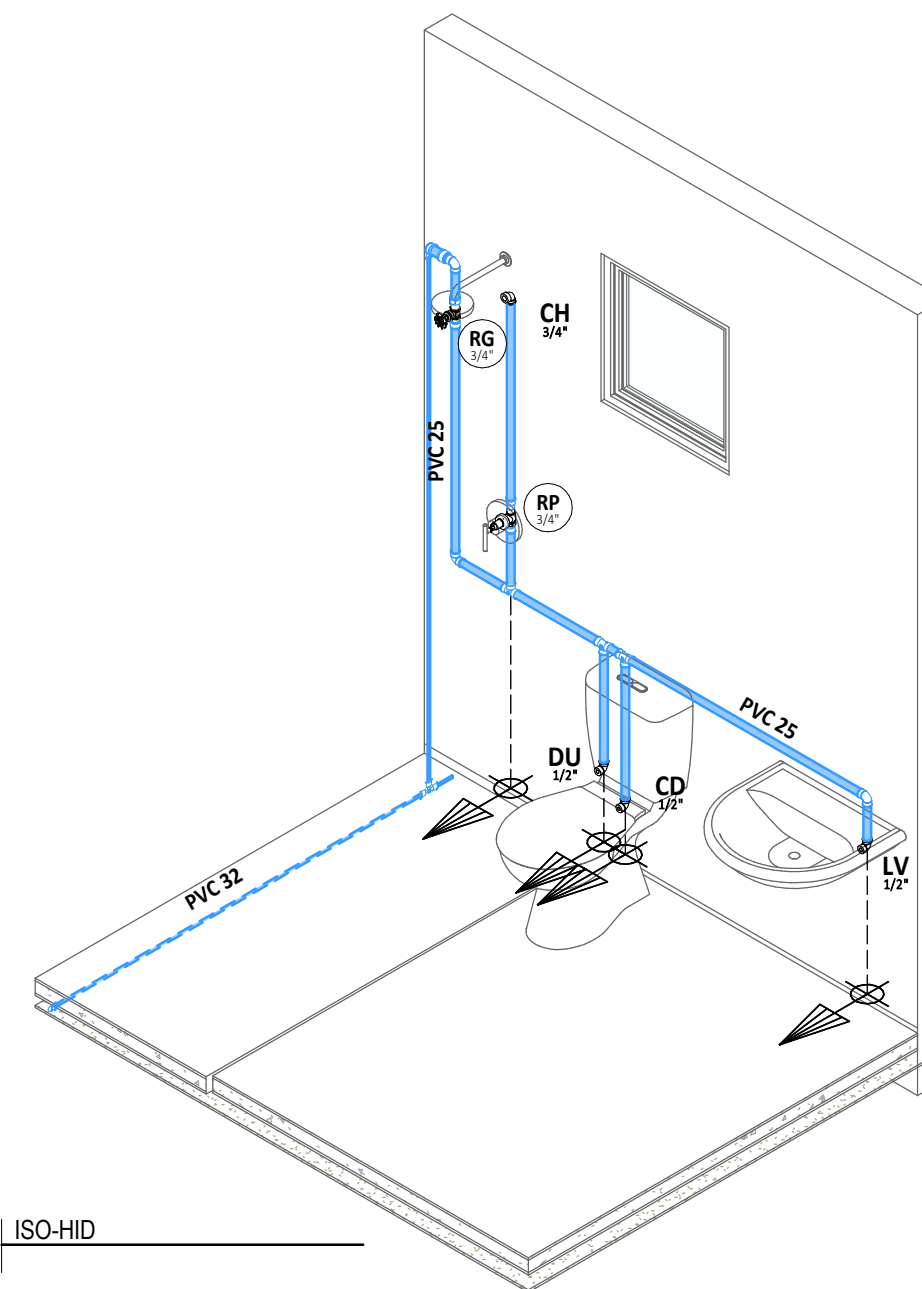
2 ISO-HID



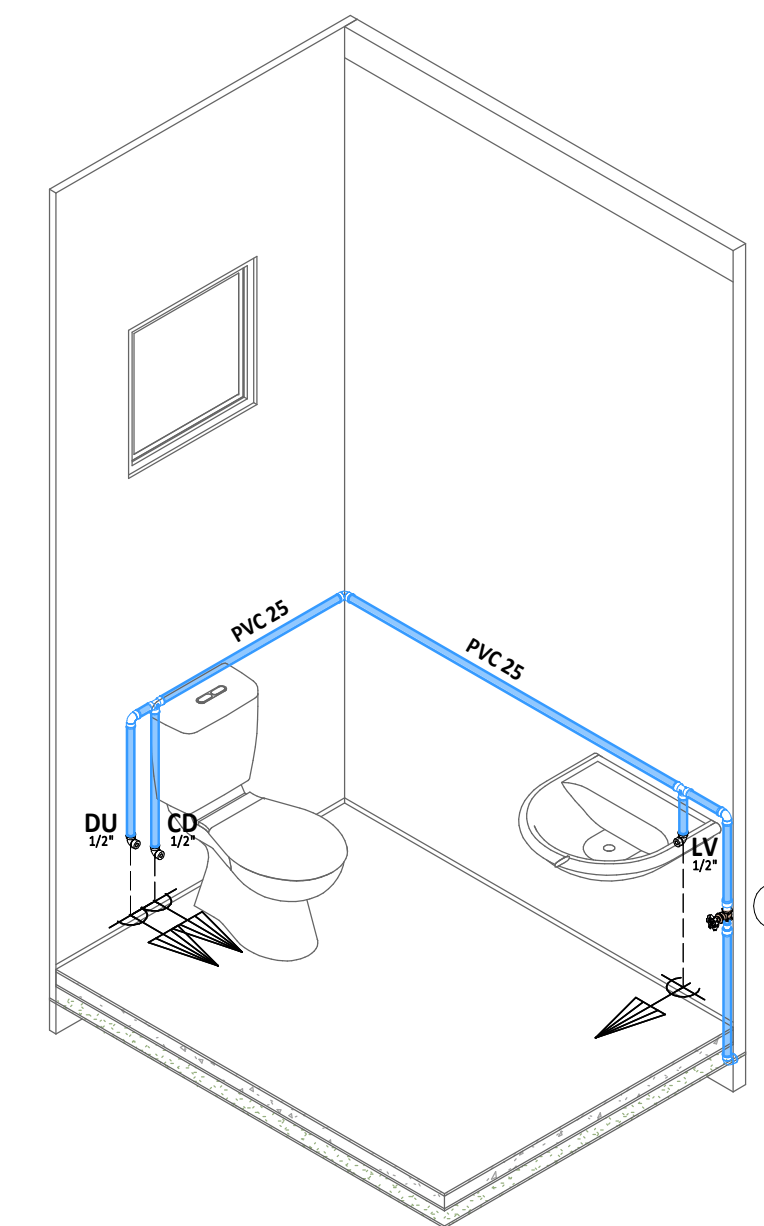
5 ISO-HID



3 ISO-HID



4 ISO-HID



6 ISO-HID

LEGENDA DE SÍMBOLOS

| | | | |
|--|--|--|--|
| | NOME DO CORTE A.001 | | SOBRE, DESCE E PASSA ENTRE OS PAVIMENTOS |
| | SOBRE E DESCE AINDA NO MESMO PAVIMENTO | | |

SIGLAS DAS COLUMNAS

| | | | |
|-----------------------------|---------------------|--------------------|----------------------|
| COLUNA BITOLA | HID-1 4" | TQ - Tubo de Queda | TG - Tubo de Gordura |
| ALP - Alimbrador Predial | CV - Ventilação | TS - Tubo de Sabão | TS - Tubo de Sabão |
| LPZ - Limpesa | AP - Águas Pluviais | AF - Água Fria | |
| EXTIAVS - Extravisor/Avisor | | | |

| | | | | | |
|--|--------------------------|--|---------------------------|--|--------------------------------|
| | Registro de Gaveta, 3/4" | | Registro de Pressão, 1/2" | | Item referente à peça |
| | Lavatório, 1/2" | | Ducha Higiénica, 1/2" | | Rato Hemisférico, tipo Abacaxi |
| | Caixa de Descarga, 1/2" | | Chuveiro, 1/2" | | Caixa Sifonada |
| | Tanque de Lavar, 3/4" | | Torneira de Lavar, 1/2" | | Rato Seco |

BEB Bebedouro, 1/2"

| | | | |
|--|--|--|-------------------------|
| | Caixa de Areia (C.A.) | | Caixa de Gordura (C.G.) |
| | Caixa em Alvenaria / Brita no fundo | | Caixa em Alvenaria |
| | Caixa em Alvenaria / fundo em concreto | | |

Caixa de Inspeção (C.I.) Sifonada (C.I.S.)

| | |
|--|--|
| | Caixa em Alvenaria |
| | Caixa em Alvenaria Tampa com anel de vedação |

LEGENDA DE CORES

| | | | |
|--|--|--|---|
| | ÁGUA FRIA TUBULAÇÃO EM PVC MARRON RÍGIDO, PARA UMA PRESSÃO DE SERVIÇO DE 7,5 KGf/cm² | | ALIMENTAÇÃO TUBULAÇÃO EM PVC MARRON RÍGIDO, PARA UMA PRESSÃO DE SERVIÇO DE 7,5 KGf/cm² |
| | TUBULAÇÃO DE AFIÃO INSTALADA SOB O PISO | | ESGOTO GORDUROSO QUANDO NÃO INDICADO, EM TUBULAÇÃO EM PVC SÉRIE NORMAL (PVC-SN) |
| | ÁGUAS PLUVIAIS TUBULAÇÃO EM PVC SÉRIE NORMAL (PVC-SN) OU SÉRIE REFORÇADA (PVC- SR) QUANDO ESPECIFICADA. | | SABÃO TUBULAÇÃO EM PVC SÉRIE NORMAL (PVC-SN) |
| | ESGOTO QUANDO NÃO INDICADO, TUBULAÇÃO EM PVC SÉRIE NORMAL (PVC-SN) | | VENTILAÇÃO TUBULAÇÃO EM PVC SÉRIE NORMAL (PVC-SN) |

ASSINATURAS E APROVAÇÃO

| | |
|------------------------------------|--------------|
| PROJETISTA | PROPRIETÁRIO |
| | |
| LEONARDO SILVEIRA LIMA | |
| ENGENHEIRO CIVIL - RNP: 0601981067 | |

APROVAÇÃO

| | |
|--|--|
| | |
|--|--|

GEOPAC

AV. PADRE ANTÔNIO TOMAS, Nº202, SALAS 301
BARRIO: AERONÁUTICA - FORTALEZA - CE
FONE: 85 3241 3147 | EMAIL: GEOPAC@GEOPAC.COM.BR

PROPRIETÁRIO
PREFEITURA MUNICIPAL DE ARACATI

SERVIÇO:
CONSTRUÇÃO DA EEF. VIRGÍNIA UCHOA VOLTA

PROJETO:
INSTALAÇÕES HIDRÁULICAS
IDENTIFICAÇÃO DOS DESENHOS:
ISO-HID

| | | | |
|---------------------------------|---------------------|---------------------|------------------|
| TÍTULO: VOLTA / ARACATI - CE | ESCALA: INDICADA | DATA: JULHO/2022 | PROJETO: 0304 |
| DESENHO: CAMILY VASCONCELOS | | ARQUIVO: | |