

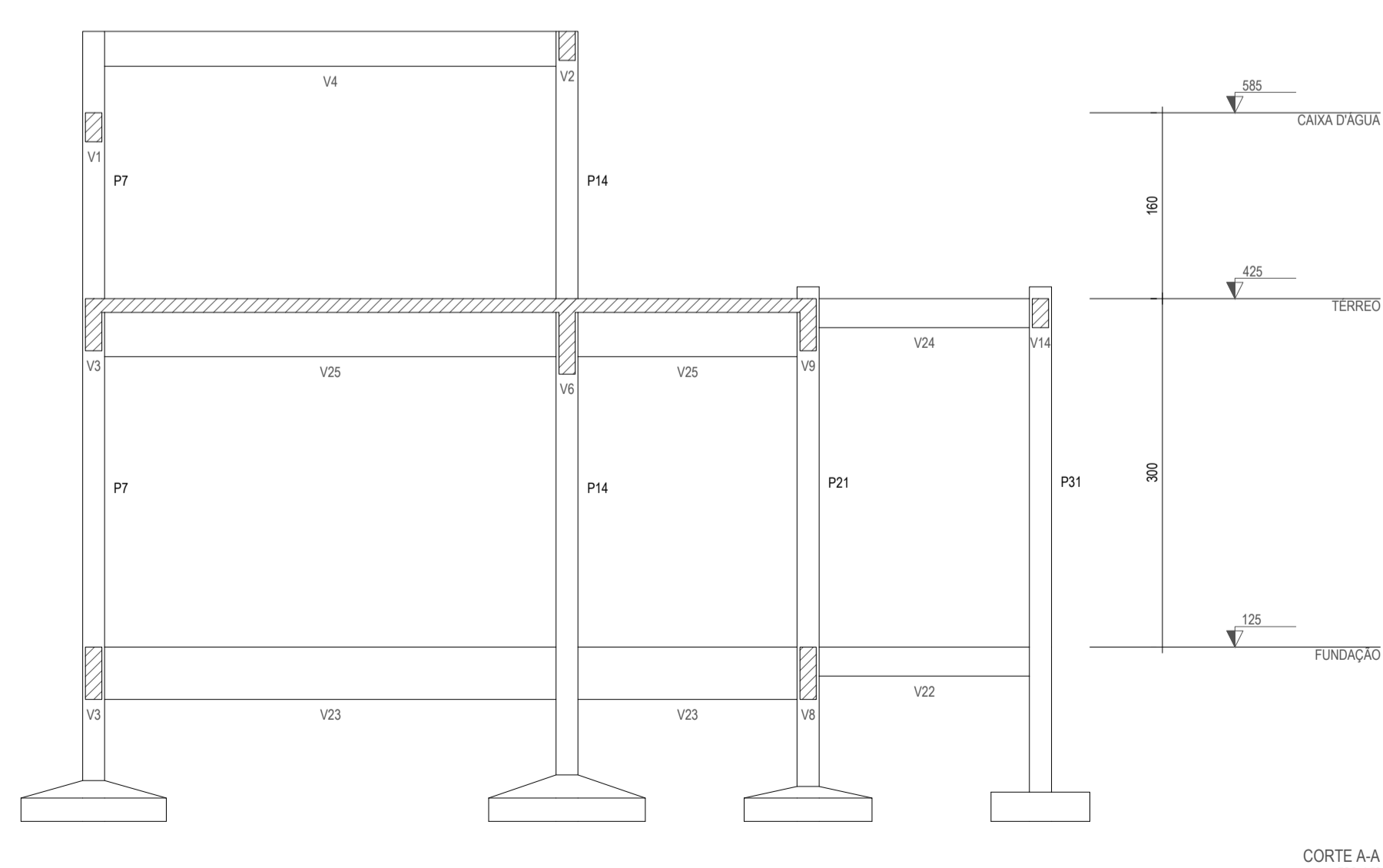
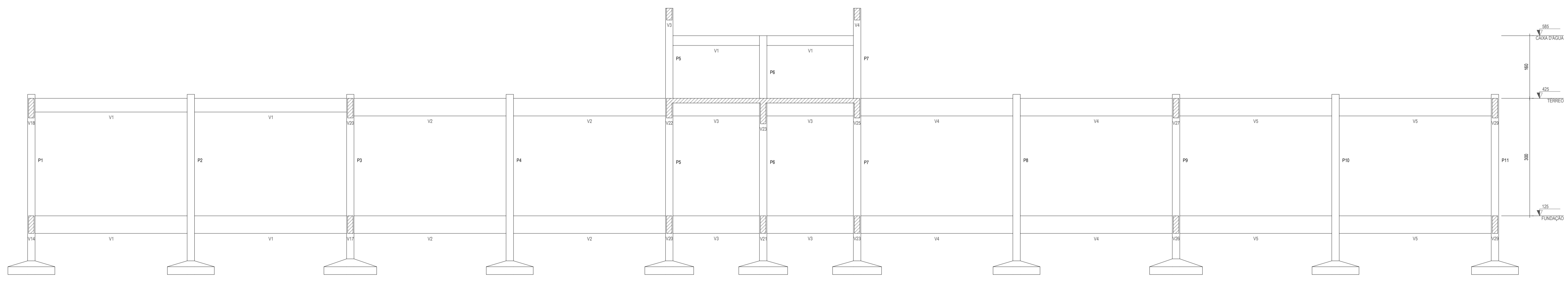
RELAÇÃO DO AÇO

ELEMENTO	AÇO	N	DIAM (mm)	QUANT	C.UNIT (cm)	C.TOTAL (cm)
P29-L2	CA60	1	5.0	26	59	1534
P29-L2	CA50	2	10.0	4	306	1224
P29-L1	CA60	1	5.0	13	51	663
P29-L1	CA50	2	10.0	4	202	808
P30-L2	CA60	1	5.0	26	59	1534
P30-L2	CA50	2	10.0	4	306	1224
P30-L1	CA60	1	5.0	13	51	663
P30-L1	CA50	2	10.0	4	202	808
P31-L2	CA60	1	5.0	26	59	1534
P31-L2	CA50	2	10.0	4	306	1224
P31-L1	CA60	1	5.0	13	51	663
P31-L1	CA50	2	10.0	4	202	808
P32-L2	CA60	1	5.0	26	59	1534
P32-L2	CA50	2	10.0	4	306	1224
P32-L1	CA60	1	5.0	13	51	663
P32-L1	CA50	2	10.0	4	202	808
P33-L2	CA60	1	5.0	26	59	1534
P33-L2	CA50	2	10.0	4	306	1224
P33-L1	CA60	1	5.0	13	51	663
P33-L1	CA50	2	10.0	4	202	808
P34-L2	CA60	1	5.0	26	59	1534
P34-L2	CA50	2	10.0	4	306	1224
P34-L1	CA60	1	5.0	13	51	663
P34-L1	CA50	2	10.0	4	202	808
P35-L2	CA60	1	5.0	26	59	1534
P35-L2	CA50	2	10.0	4	306	1224
P35-L1	CA60	1	5.0	13	51	663
P35-L1	CA50	2	10.0	4	202	808

RESUMO DO AÇO

AÇO	DIAM (mm)	C.TOTAL (m)	PESO • 0% (kg)
CA50	10.0	142.2	27.7
CA60	5.0	153.8	23.7
PESO TOTAL (kg)			
CA50		87.7	
CA60		23.7	

Volume de concreto (C-30) = 1.16 m³
Área de forma = 24.47 m²



ASSINATURAS E APROVAÇÃO

PROJETISTA <i>Leonardo Silveira Lima</i> LEONARDO SILVEIRA LIMA ENGENHEIRO CIVIL - RNP: 06018181067	PROPRIETÁRIO	
APROVAÇÃO		
<p>GEO PAC AV. PADRE ANTÔNIO TOMAZ N.º 205, BARRA D'ÁGUA - BARRIO ALBERTO FORTALEZA, FONE: 85 3241-3171 EMAIL: GEO.PAC@GEO.PAC.COM.BR</p> <p>PREFEITURA MUNICIPAL DE ARACATI</p> <p>CONSTRUÇÃO DA EEF. VIRGINIA UCHOA</p> <p>PROJETO: ESTRUTURAS DE CONCRETO - BLOCO III</p> <p>IDENTIFICAÇÃO DOS DESENHOS:</p> <p>PLANOS 03</p> <p>CORTES</p>		
LOCAL: ARACATICE	DATA: JUL/2022	PRANCHAS: 08/08
REVISÃO: ALANA PRADO	INDICADA	CONTROLADO: ARCT C-22.24