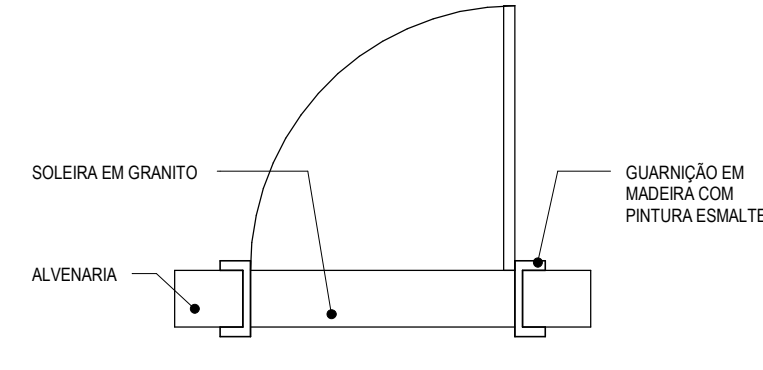
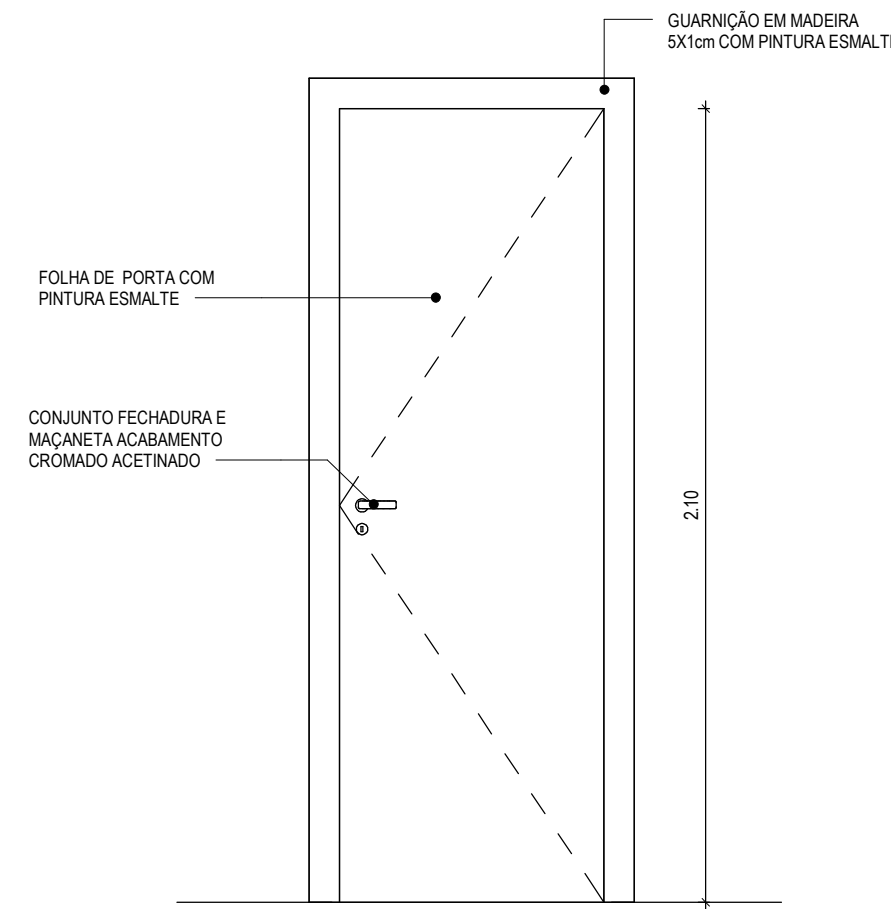
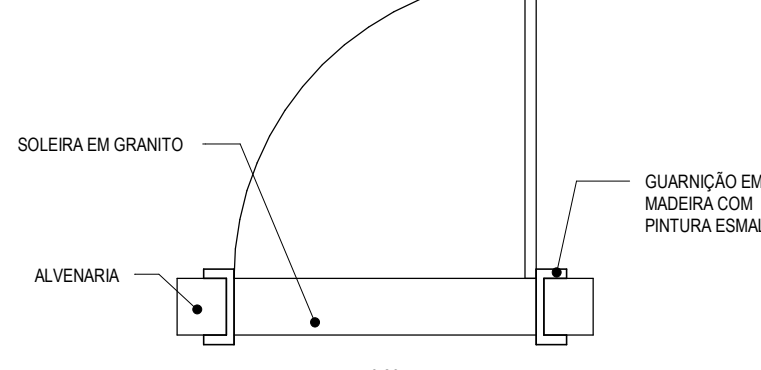
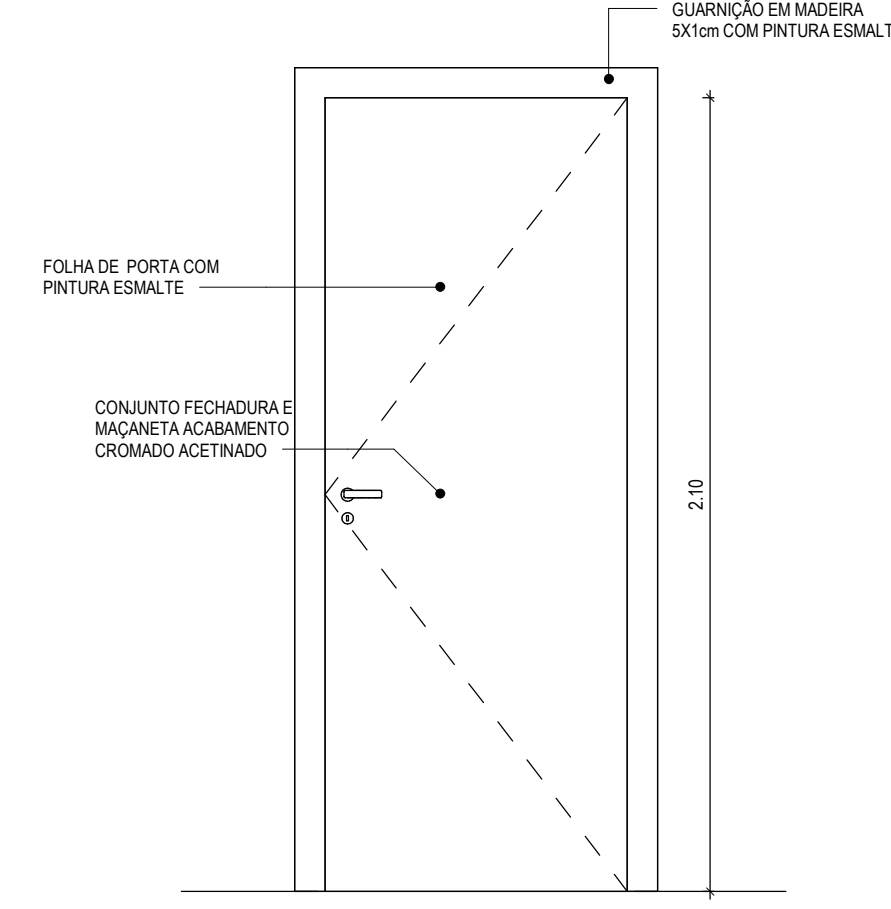


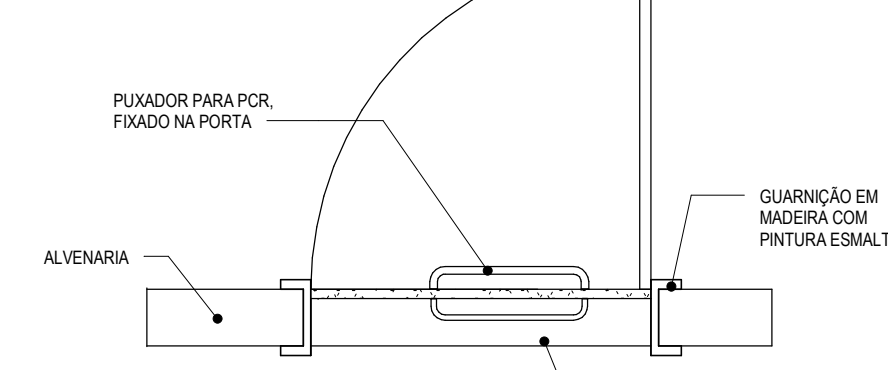
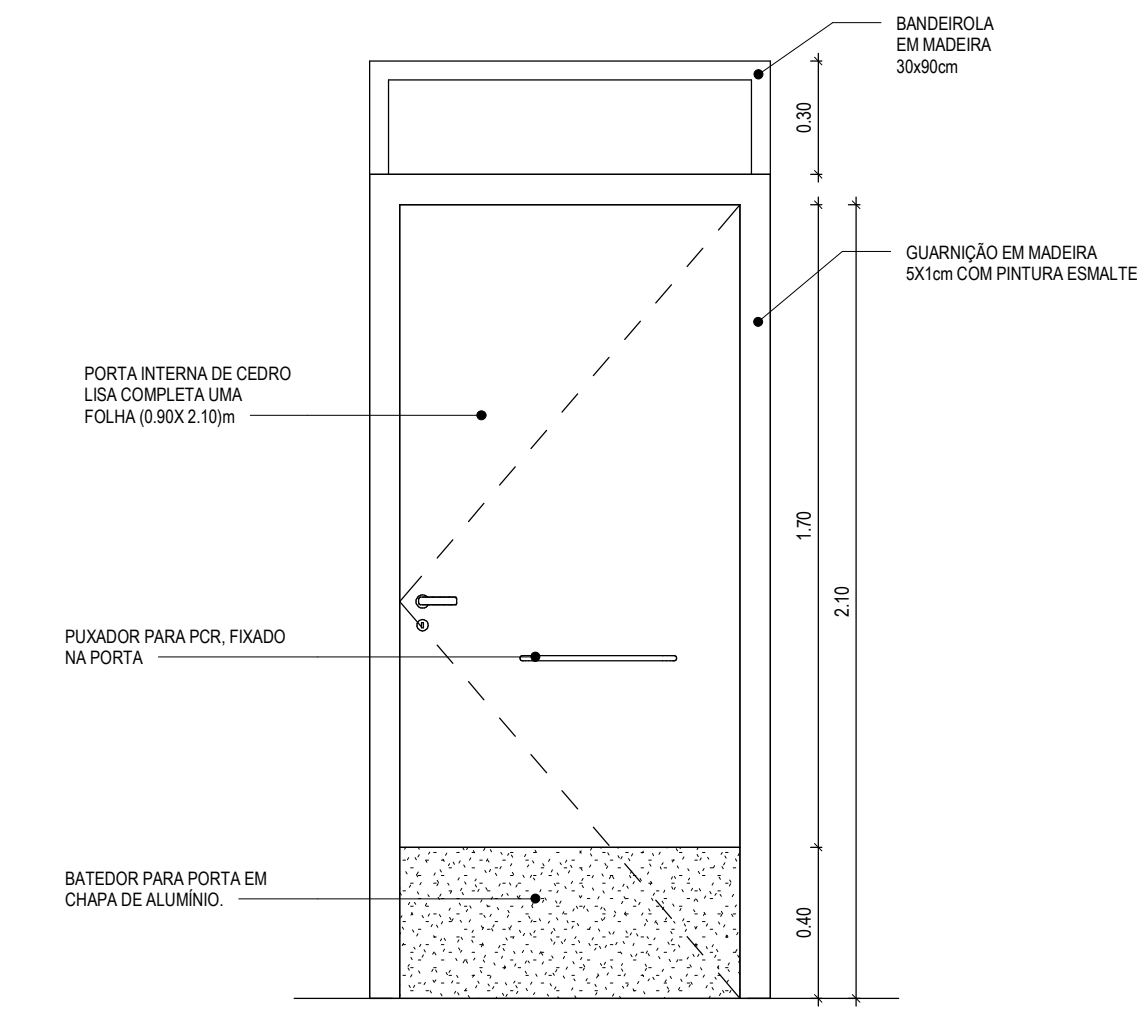
1 | PORTA PADRÃO - P01
1:20



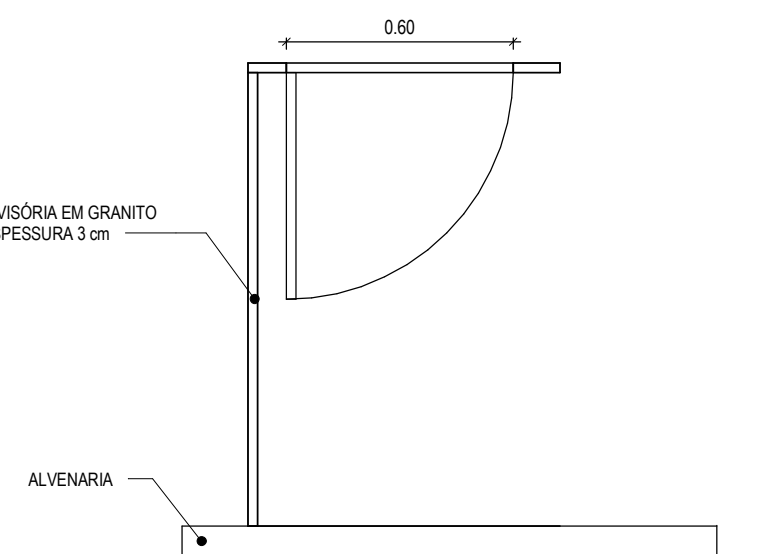
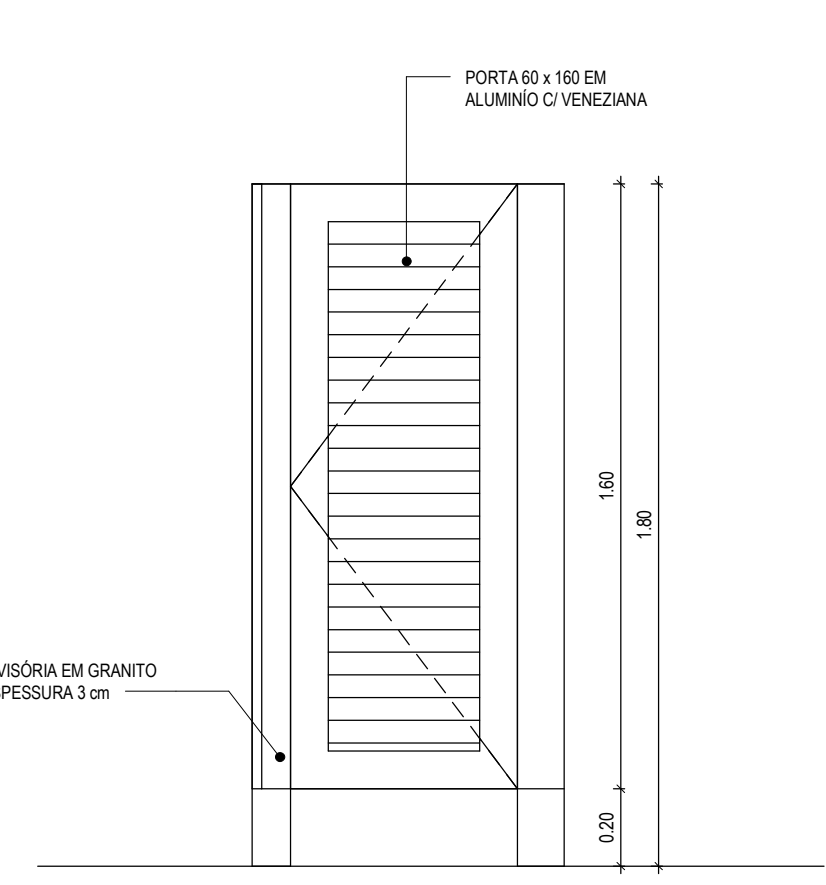
2 | PORTA PADRÃO - P02
1:20



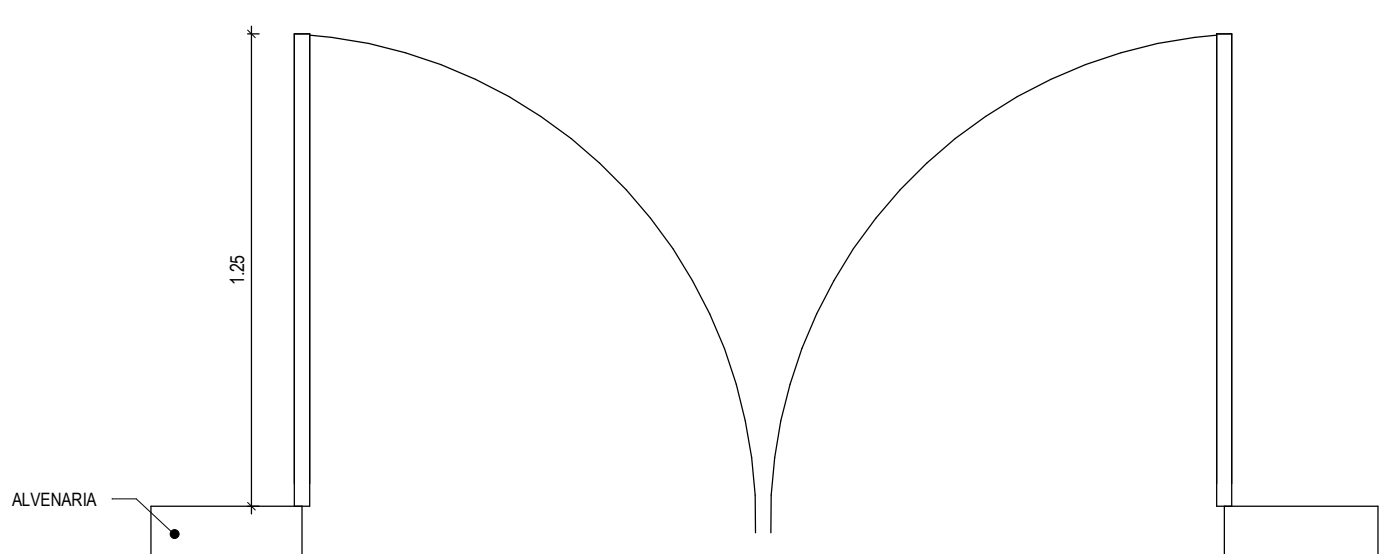
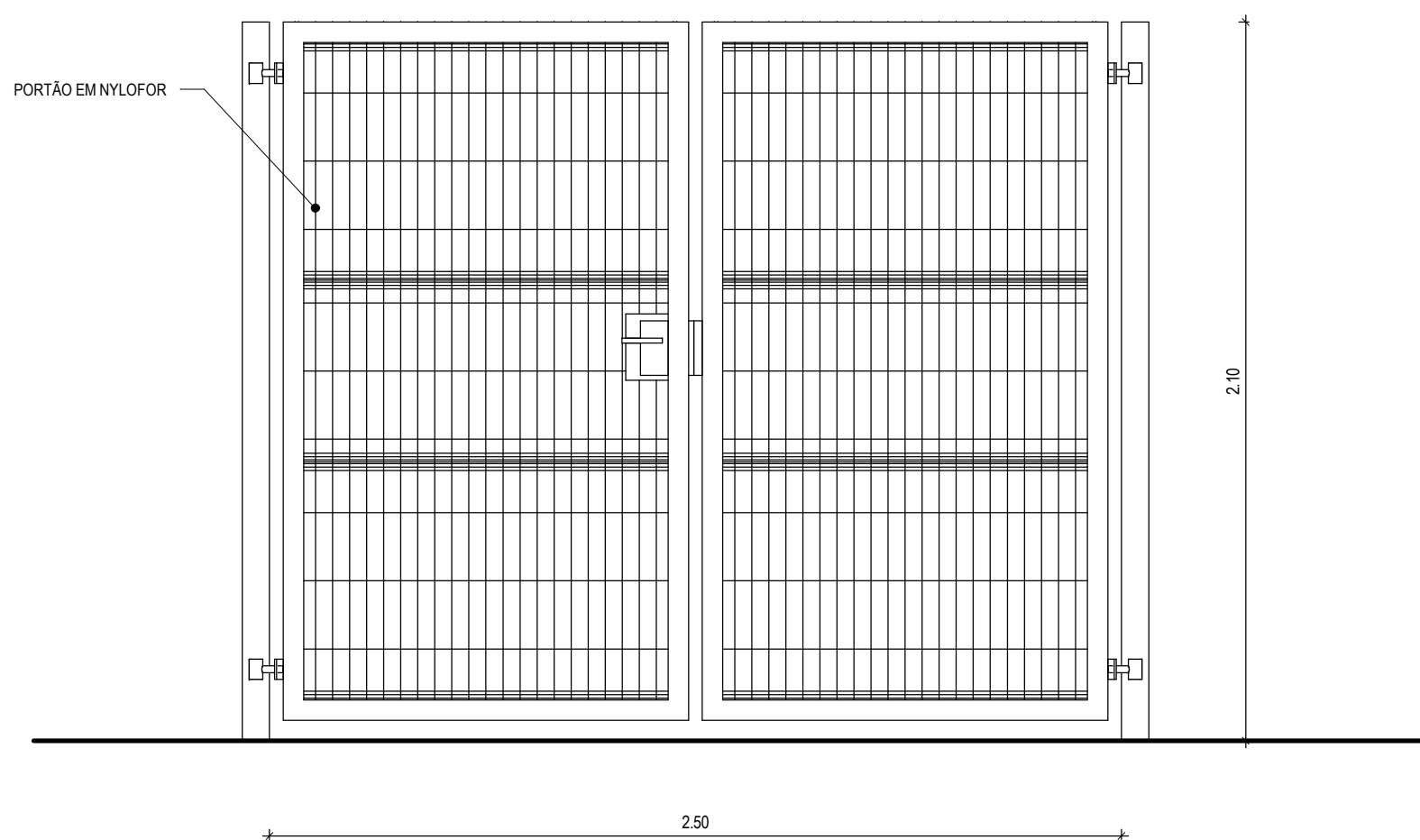
3 | PORTA PADRÃO - P03
1:20



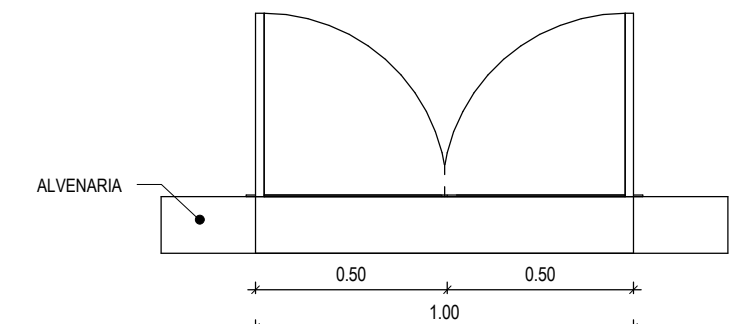
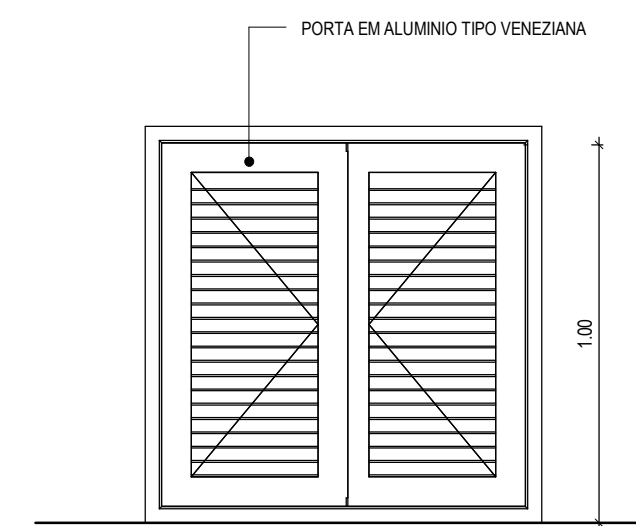
4 | PORTA PADRÃO - P04
1:20



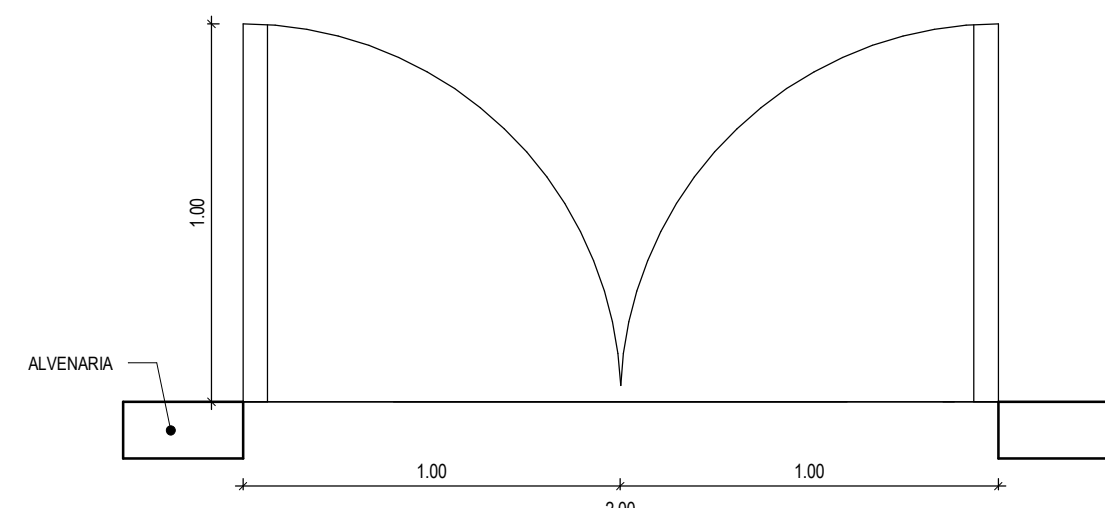
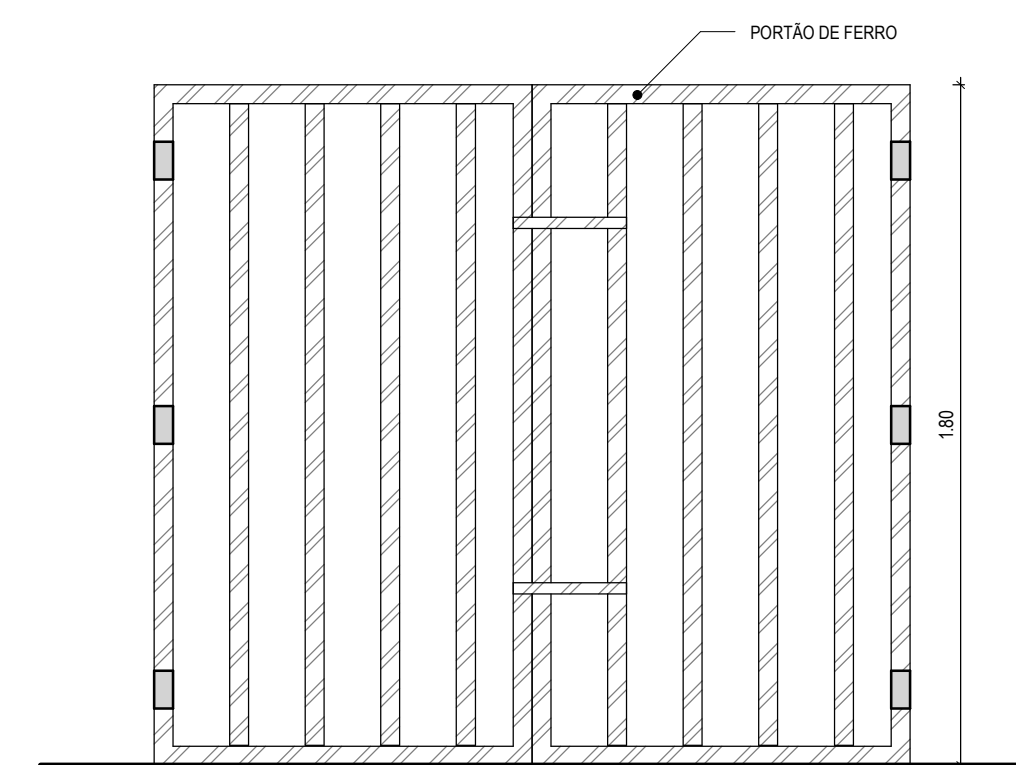
5 | PORTA DE ALUMÍNIO - P05
1:20



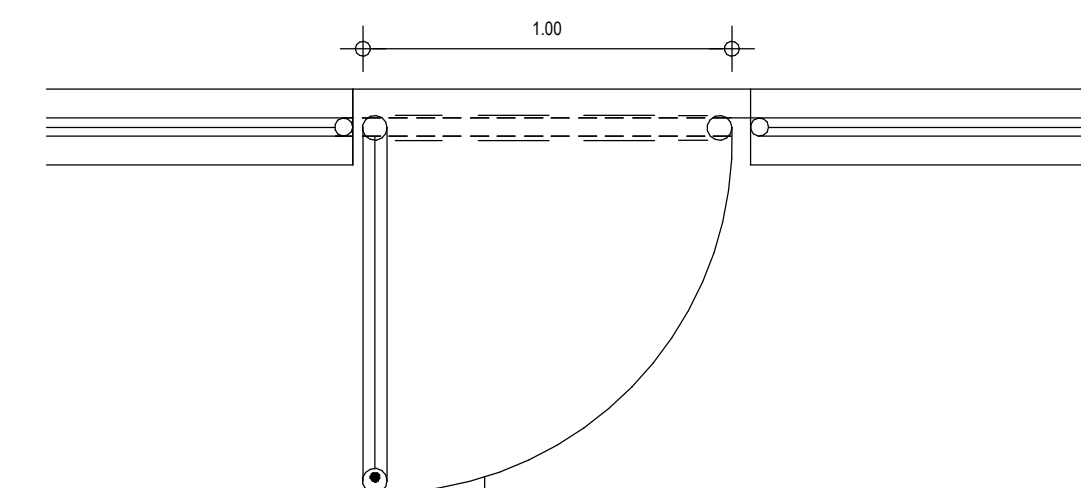
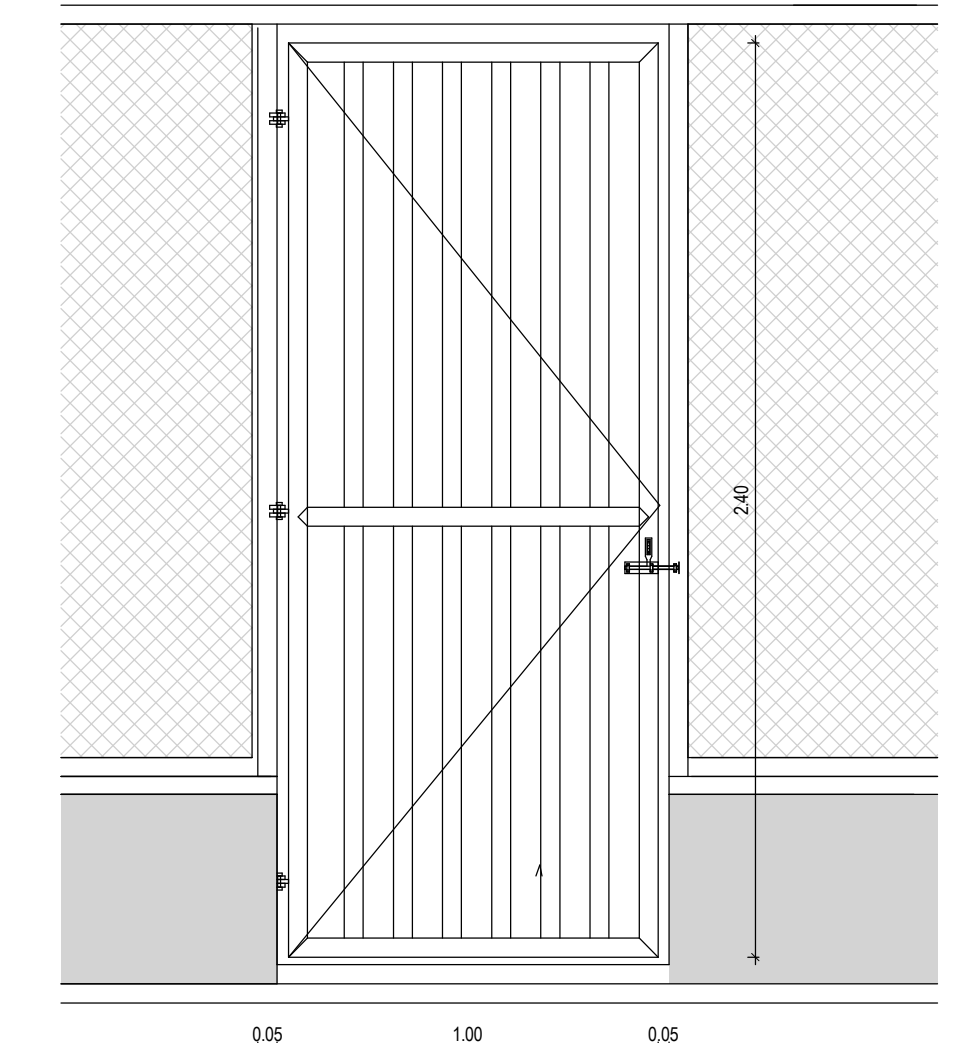
6 | PORTÃO DE NYLOFOR - P06
1:20



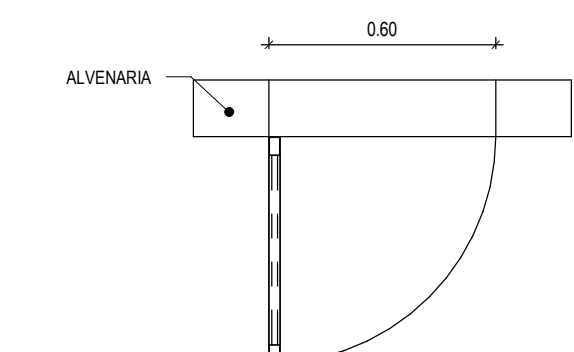
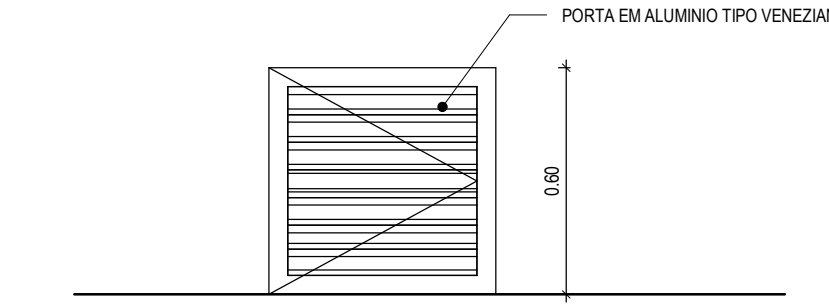
7 | PORTÃO EM ALUMÍNIO - P07
1:20



8 | PORTÃO DE FERRO - P08
1:20



9 | PORTÃO EM BARRAS DE FERRO - P09
1:20



10 | PORTÃO EM ALUMÍNIO - P10
1:20

TABELAS ESQUADRIAS - PORTAS GERAL				
TIPO	LARGURA	ALTURA	DESCRIÇÃO	QUANT.
P01	0.600	2.100	PORTA EM MADEIRA TIPO PARANÁ	3
P02	0.700	2.100	PORTA EM MADEIRA TIPO PARANÁ	1
P03	0.800	2.100	PORTA EM MADEIRA TIPO PARANÁ	15
P04	0.900	2.100	PORTA LISA DE MADEIRA COMPLETA - COM CHAPA CORRUGADA DE ALUMÍNIO (11x1.40 m) E FLUXADOR DE AÇO INOX, COM BANDEROLA DE MADEIRA 30x90cm	1
P05	0.550	1.800	PORTA PARA WC EM ALUMÍNIO	9
P06	2.500	2.100	PORTÃO EM NYLOFOR	1
P07	1.000	1.000	PORTA EM ALUMÍNIO TIPO VENEZIANA	1
P08	2.000	1.800	PORTÃO DE FERRO	1
P09	1.000	2.400	PORTÃO EM BARRAS DE TUBO Z' - CAMPO	2
P10	0.600	0.600	PORTA DE ABIR TIPO VENEZIANA EM ALUMÍNIO	1

ASSINATURAS E APROVAÇÃO

RESPONSÁVEL TÉCNICO:  LEONARDO SILVEIRA LIMA
ENGENHEIRO CIVIL - RNP: 0601581067

PROPRIETÁRIO: _____

GEOPAC AV. PADRE ANTONIO TOMAS, Nº202, SALAS 301
BARRIO ALBERTO FORTALEZA, FONE: 051 3341.3141, EMAIL: GEOPAC@GEOPAC.COM.BR

PROPRIETÁRIO: PREFEITURA MUNICIPAL DE ARACATI
OBJETO: CONSTRUÇÃO DA EEF. VIRGÍNIA UCHOA
PROJETO: ARQUITETURA

IDENTIFICAÇÃO DOS DESENHOS:
DETALHE DE ESQUADRIAS: PORTA DE ALUMÍNIO - P07
PORTA PADRÃO - P01 PORTA DE NYLOFOR - P06
PORTA PADRÃO - P02 PORTÃO DE FERRO - P08
PORTA PADRÃO - P03 PORTÃO EM BARRAS DE FERRO - P09
PORTA PADRÃO - P04 PORTA DE ALUMÍNIO - P10
PORTA DE ALUMÍNIO - P05

LOCAL: ARACATI-CE
DESENHO: MEIRY
ESCALA: INDICADA
DATA: JULHO/2022
PRONZINA: 19/05