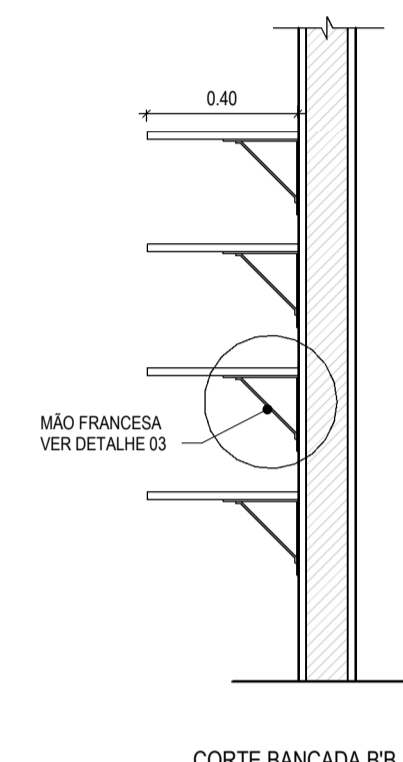
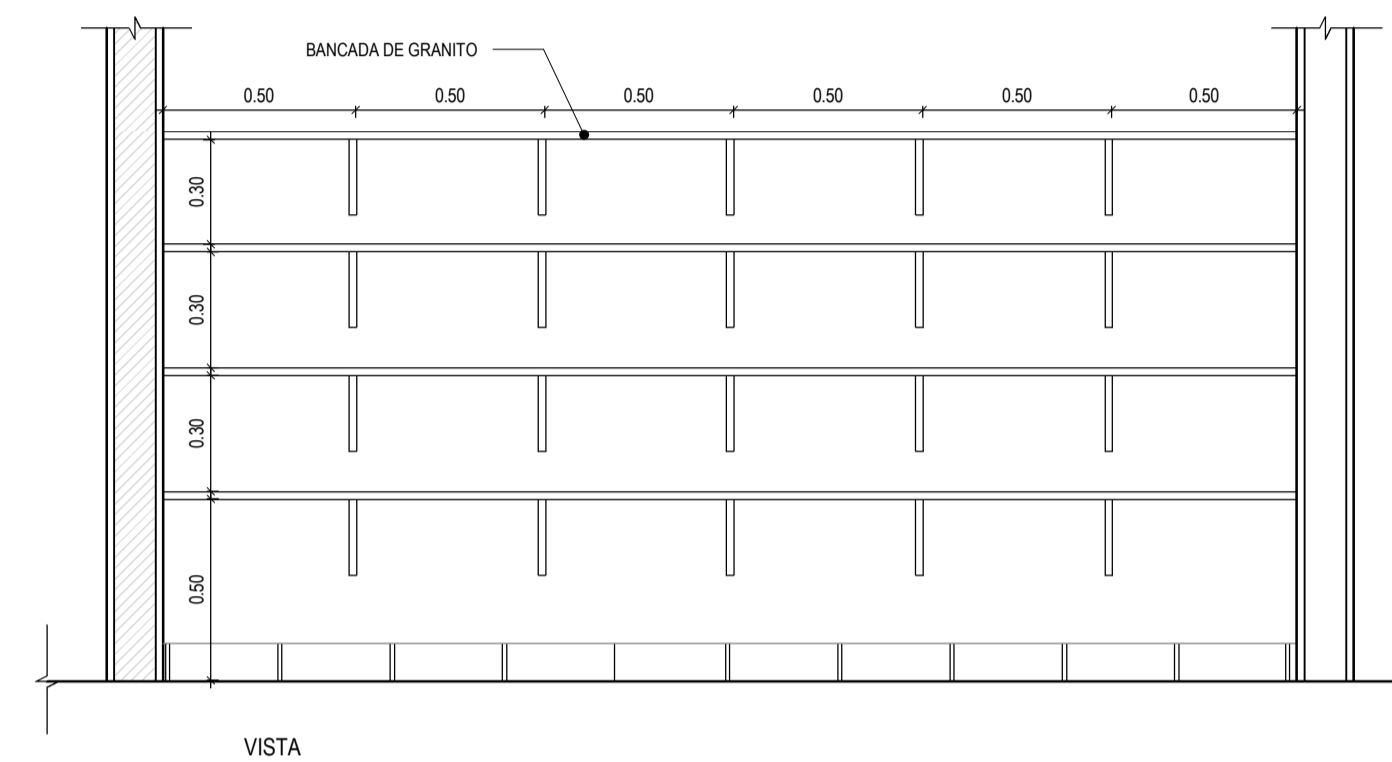
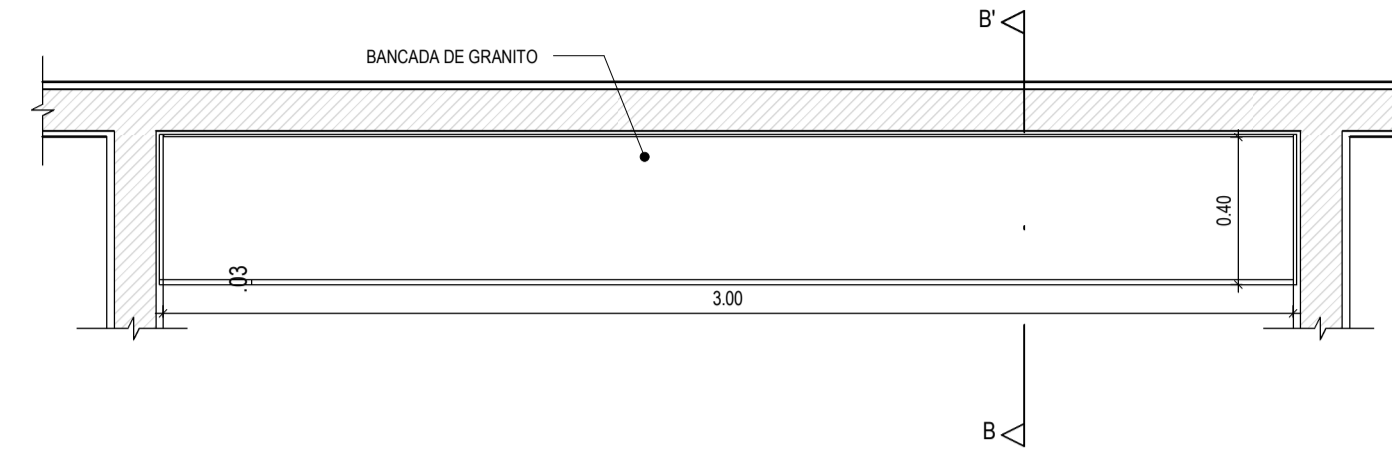
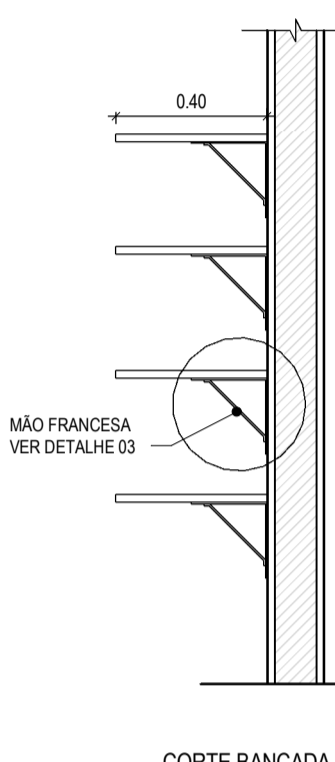
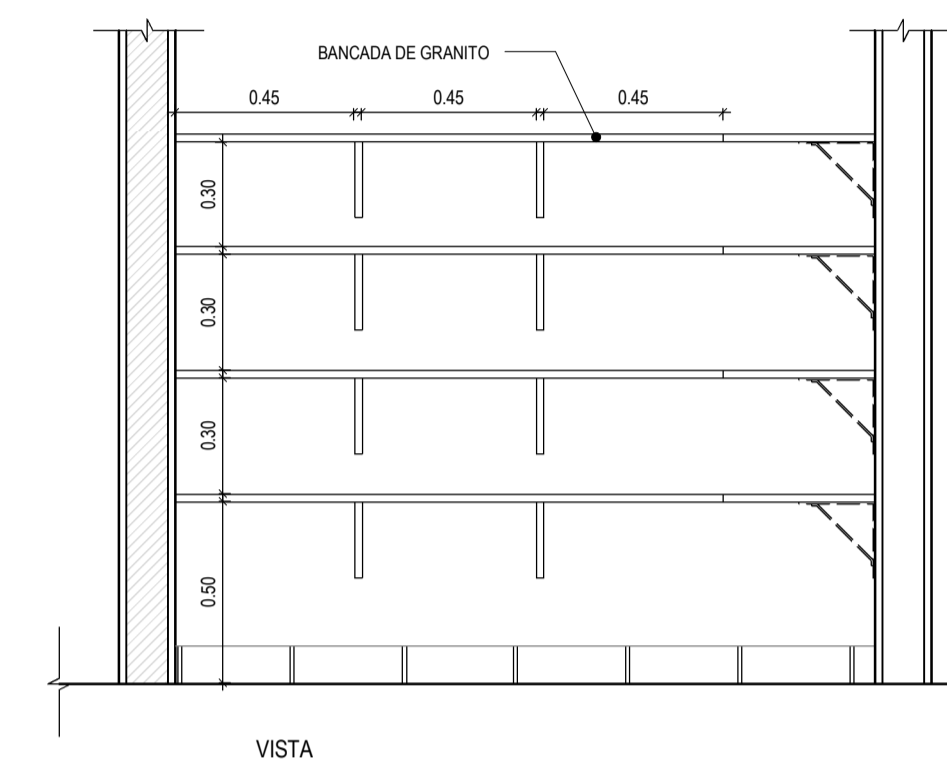
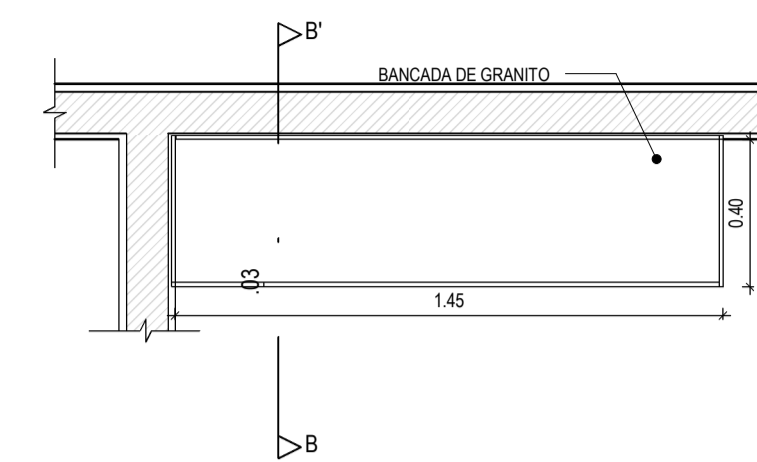


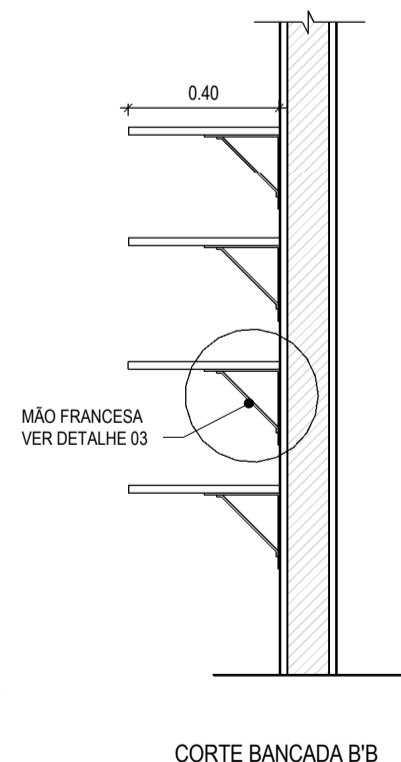
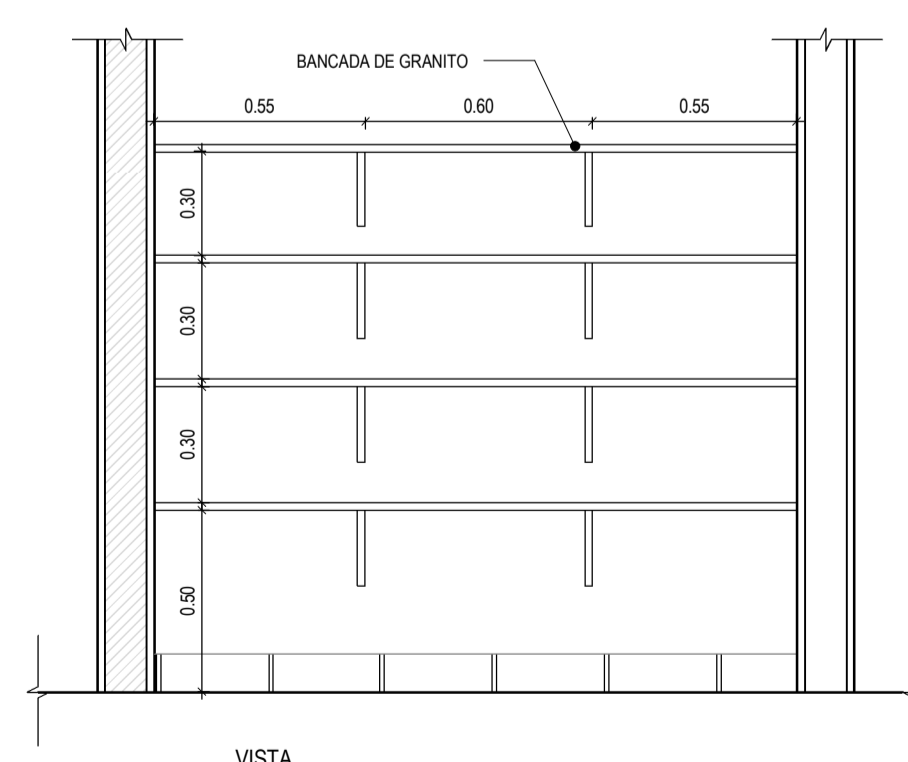
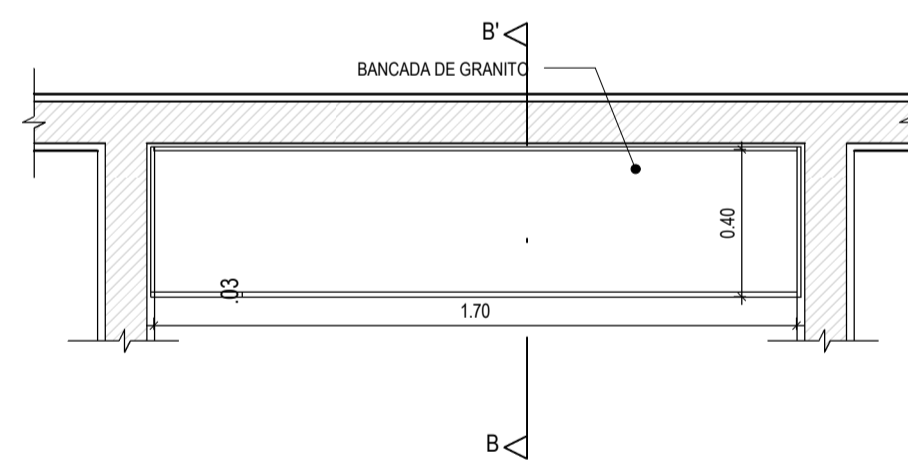
1 **BANCADA - B08**  
1 : 20



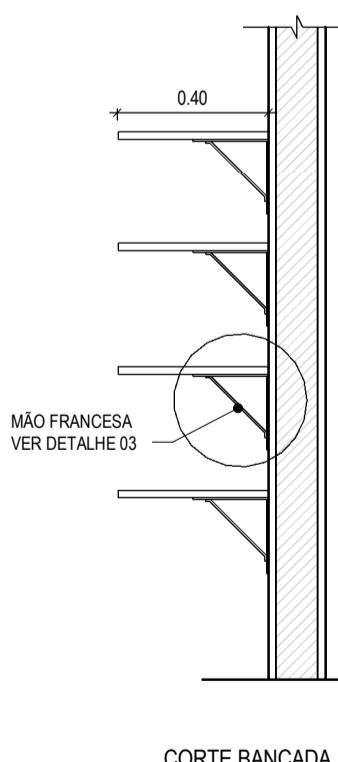
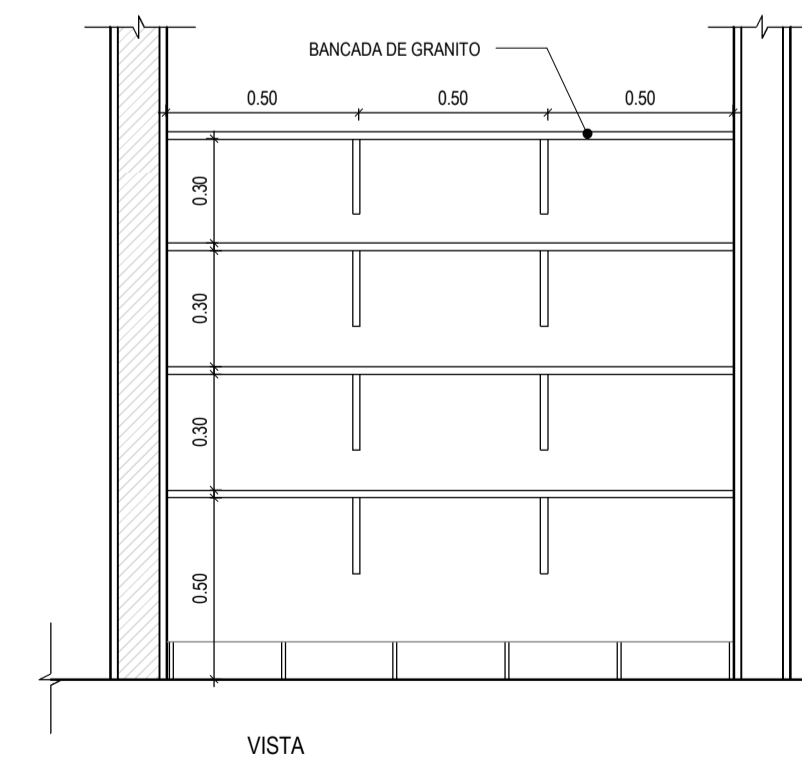
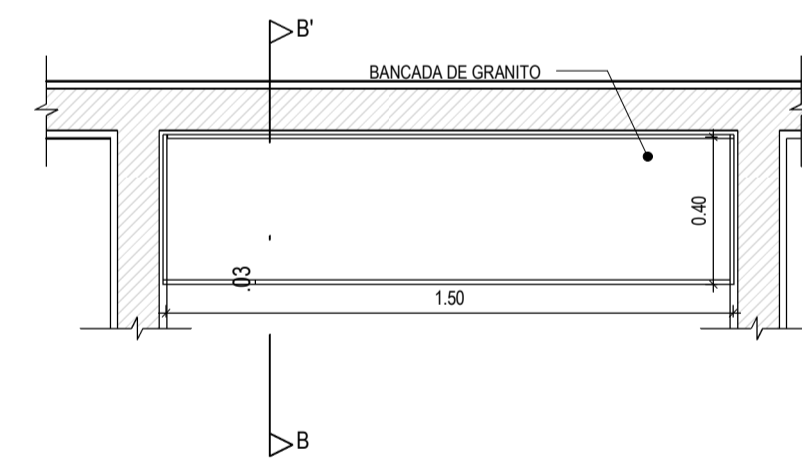
2 **BANCADA - B09**  
1 : 20



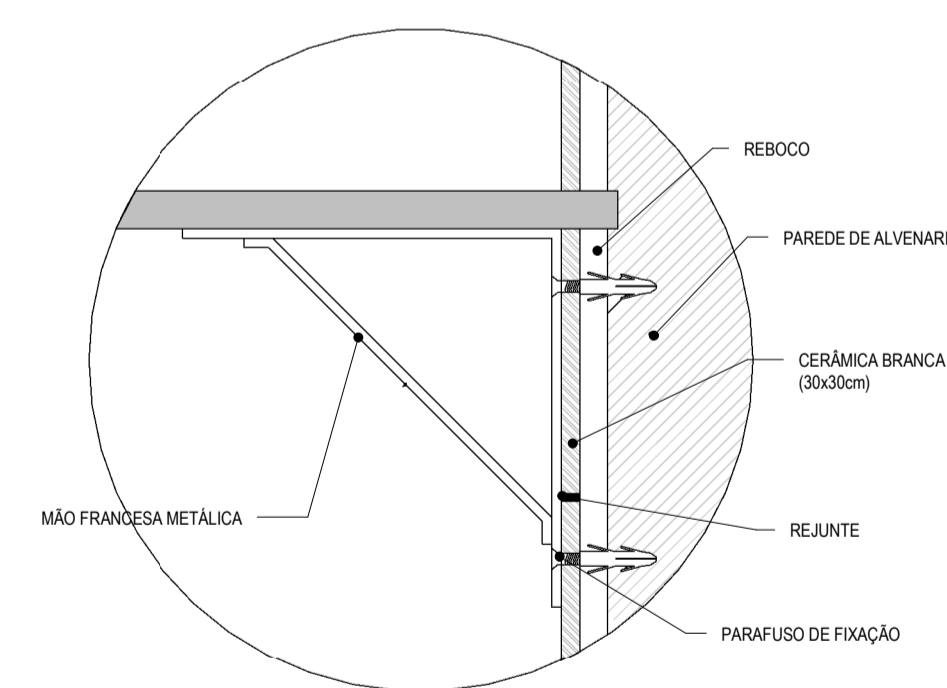
3 **BANCADA - B10**  
1 : 20



4 **BANCADA - B11**  
1 : 20



5 **BANCADA - B12**  
1 : 20



6 **DETALHE 03**  
1 : 20

TABELA DE BANCADAS		
TIPO	QUANTIDADE	DESCRIÇÃO
B01	1	BANCADA EM GRANITO COM RODABANCA E CUBA OVAL 0,70X0,60M
B02	1	BANCADA E CUBA EM AÇO INOX 1,40X0,60M
B03	1	BANCADA EM GRANITO 1,50X0,60M
B04	1	BANCADA EM GRANITO COM RODABANCA E CUBA OVAL 1,75X0,60M
B05	1	BANCADA E CUBA EM AÇO INOX 1,80X0,60M
B06	1	BANCADA EM GRANITO COM RODABANCA E CUBA OVAL 2,00X0,60M
B07	1	BANCADA EM GRANITO COM RODABANCA E CUBA OVAL 2,50X0,60M
B08	4	BANCADA EM GRANITO 1,40X0,40M
B09	4	BANCADA EM GRANITO 3,00X0,40M
B10	4	BANCADA EM GRANITO 1,45X0,40M
B11	4	BANCADA EM GRANITO 1,70X0,40M
B12	4	BANCADA EM GRANITO 1,50X0,40M

ASSINATURAS E APROVAÇÃO	
RESPONSÁVEL TÉCNICO:	PROPRIETÁRIO
 LEONARDO SILVEIRA LIMA ENGENHEIRO CIVIL - RNP: 0601581067	

<b>GEOPAC</b> AV. PADRE ANTONIO TOMAS, Nº202, SALAS 301 BARRIO ALBERTA FORTALEZA FONE: 66 3241.3147 EMAIL: GEOPAC@GEOPAC.COM.BR		
PROPRIETÁRIO: <b>PREFEITURA MUNICIPAL DE ARACATI</b> END:		
CONSTRUÇÃO DA EEF. VIRGÍNIA UCHOA PROJETO:		
ARQUITETURA IDENTIFICAÇÃO DOS DESENHOS: DETALHE BANCADAS: DETALHE 03 BANCADA - B08 BANCADA - B09 BANCADA - B10 BANCADA - B11 BANCADA - B12		
TÍTULO: ARACATI-CE	ESCALA: INDICADA	DATA: JULHO/2022 PRONÓIA: 19/25
DESENHADO: GIOVHANNA	INDICADA	ARQUIVADO: