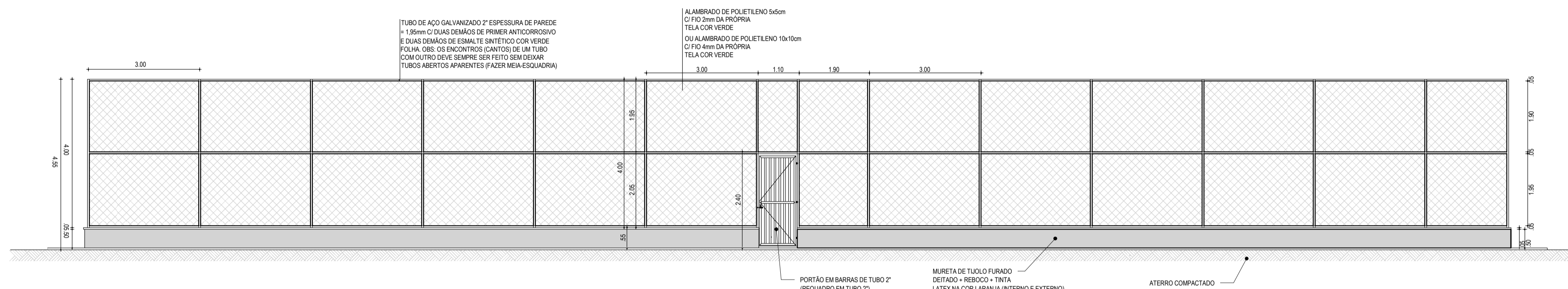
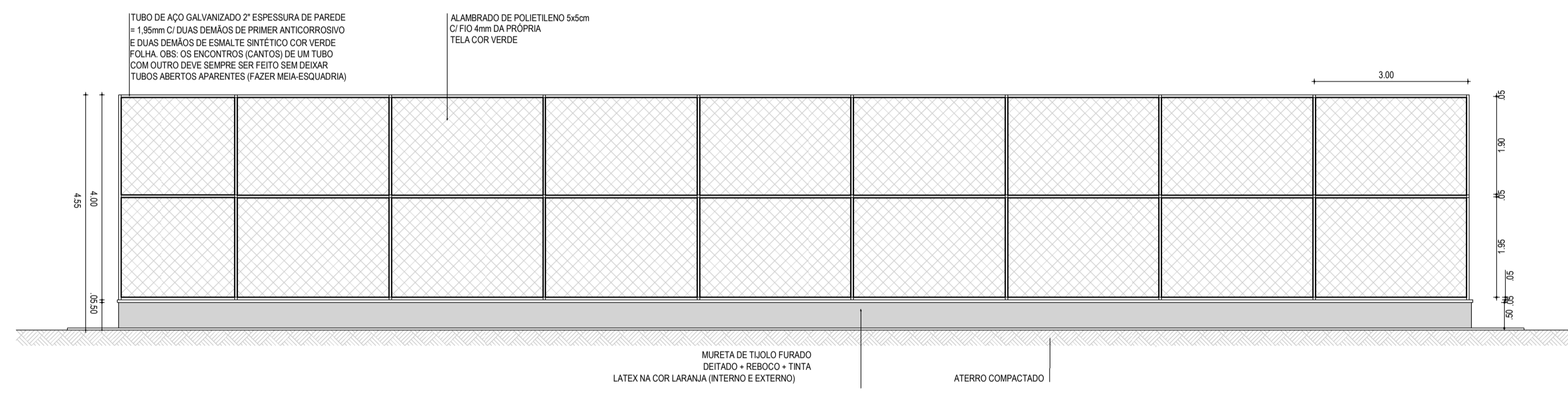


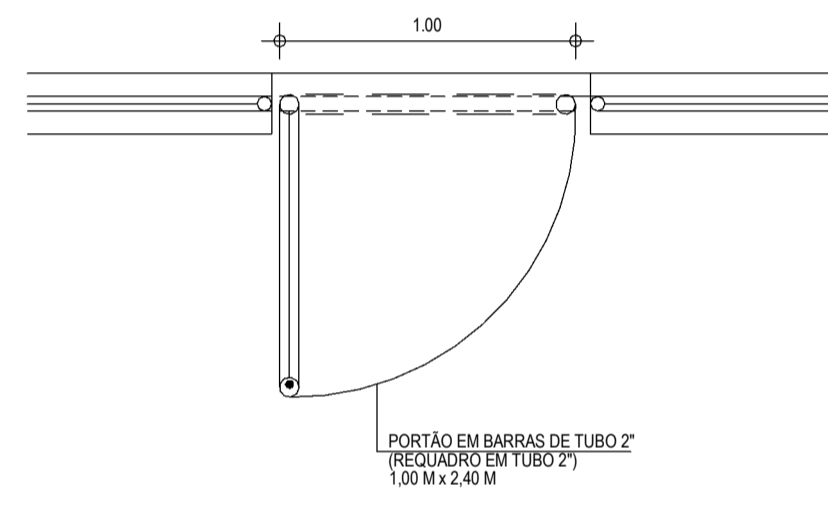
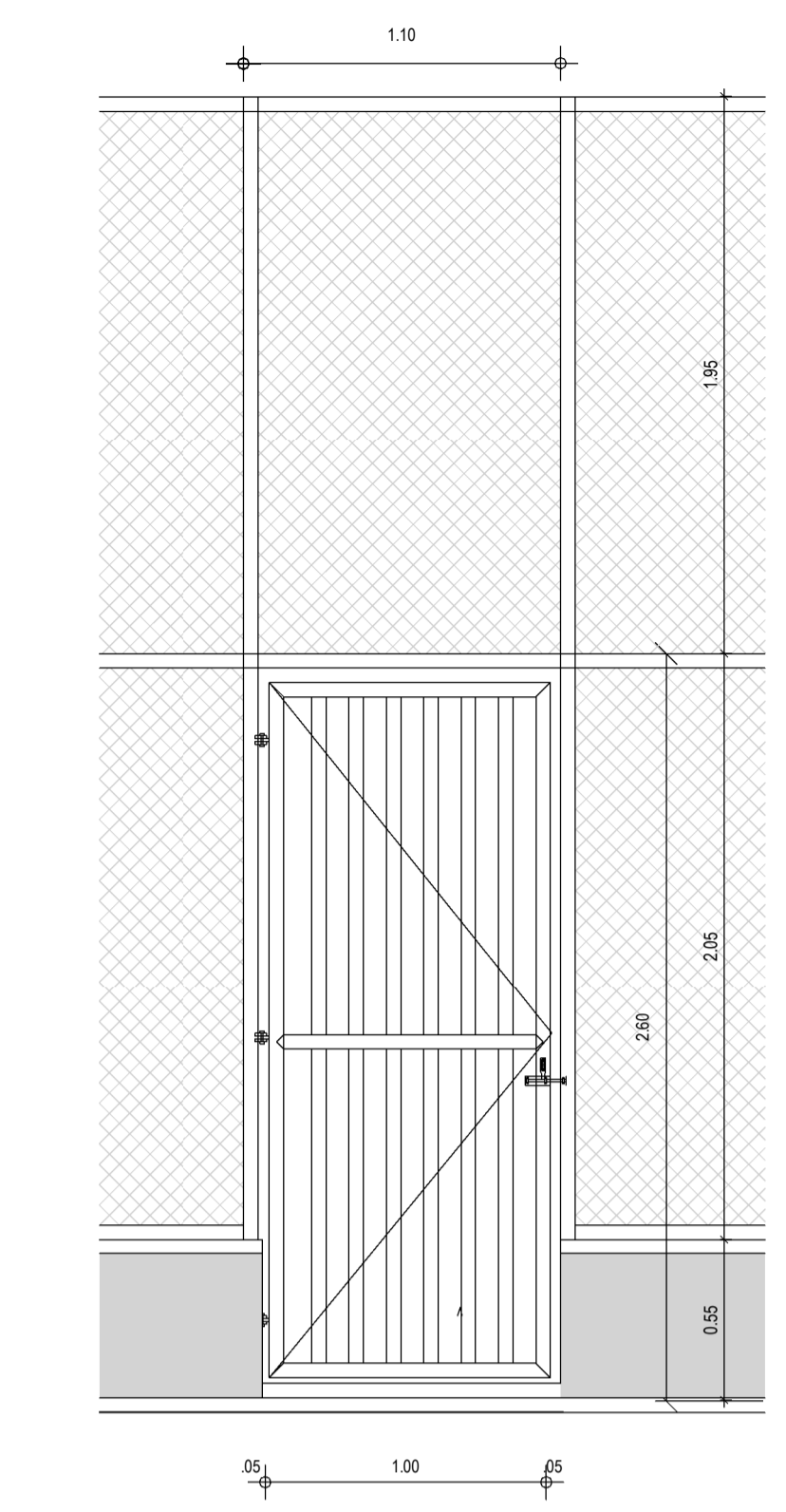
1 FACHADA 01
1 : 75



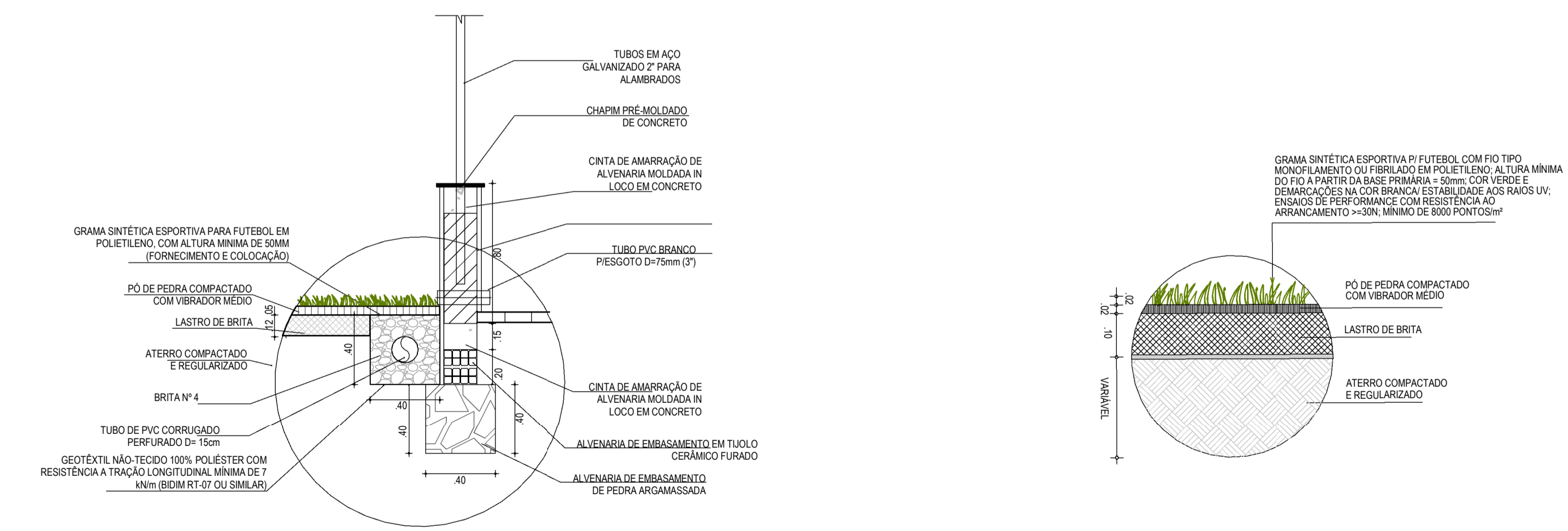
2 FACHADA 02
1 : 75



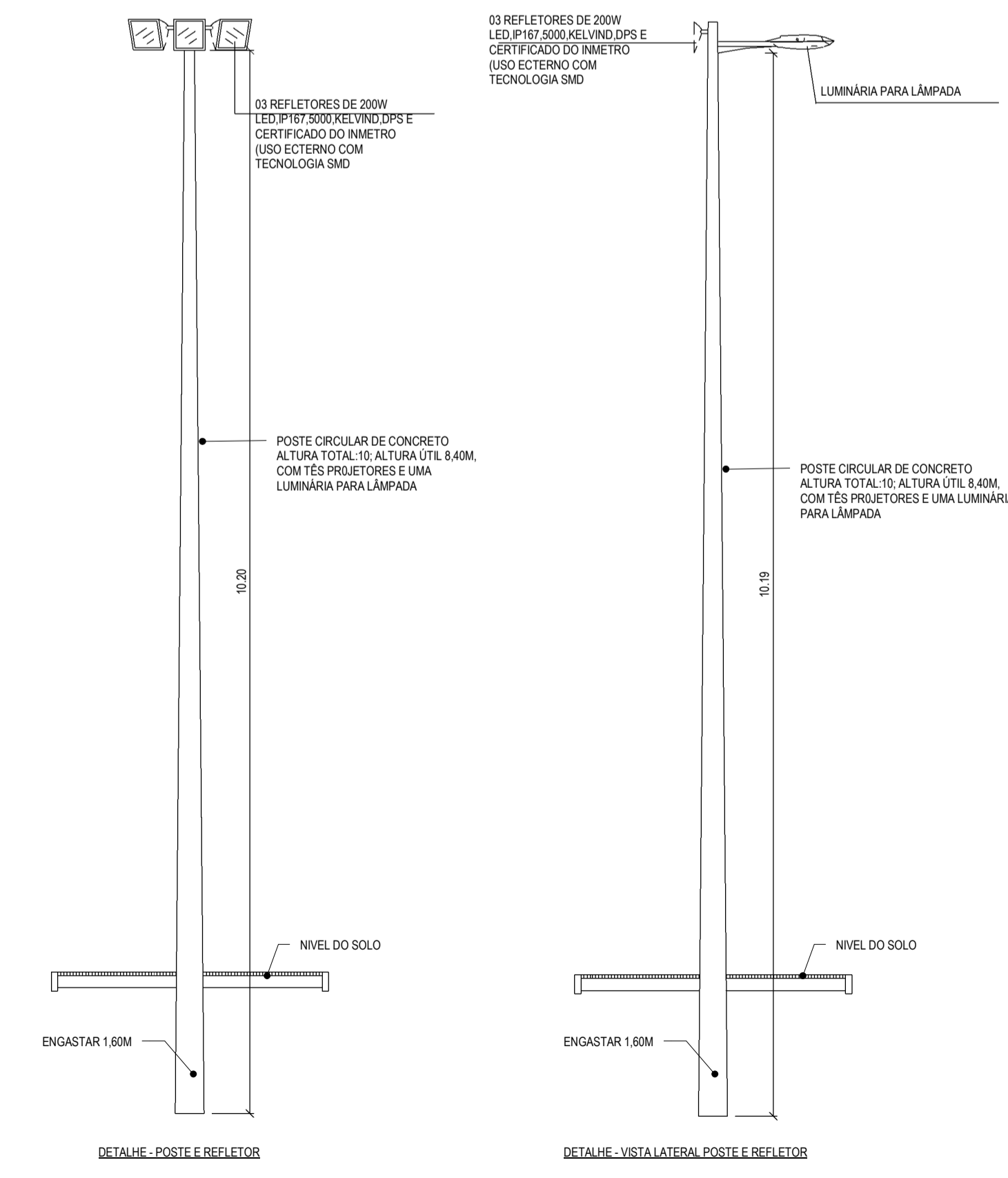
3 FACHADA 03
1 : 75



7 DETALHE PORTÃO DE ENTRADA CAMPO
1 : 25





5 DETALHE DRENAGEM GRAMADO
1 : 10



6 DETALHE POSTE E REFLETOR
1 : 50

4 DETALHE DRENAGEM CAMPO
1 : 25

ASSINATURAS E APROVAÇÃO	
RESPONSÁVEIS TÉCNICOS:	PROPRIETÁRIO
 LEONARDO SILVEIRA LIMA ENGENHEIRO CIVIL - RNP: 0601581067	
APROVAÇÃO	
 AV. PADRE ANTONIO TOMAS, Nº 202, SALAS 301 BARRIO ALBERTA FORTALEZA, FONE: 85 3241 3140 EMAIL: GEOPAC@GEOPAC.COM.BR	
PROPRIETÁRIO: PREFEITURA MUNICIPAL DE ARACATI PROJETO: CONSTRUÇÃO DA EEF. VIRGÍNIA UCHOA ARQUITETURA: IDENTIFICAÇÃO DOS DESENHOS: FACHADA 01 DET. PORTÃO DE ENTRADA FACHADA 02 FACHADA 03 DET. DRENAGEM CAMPO DET. DRENAGEM GRAMADO DET. POSTE E REFLETOR	
LOCAL: ARACATI-CE	DATA: JUL/2022
DESENHO: MEERY	INDICAÇÃO: ARCT 22.24
ESCALA: INDICADA	PRONÓIA: 29/25