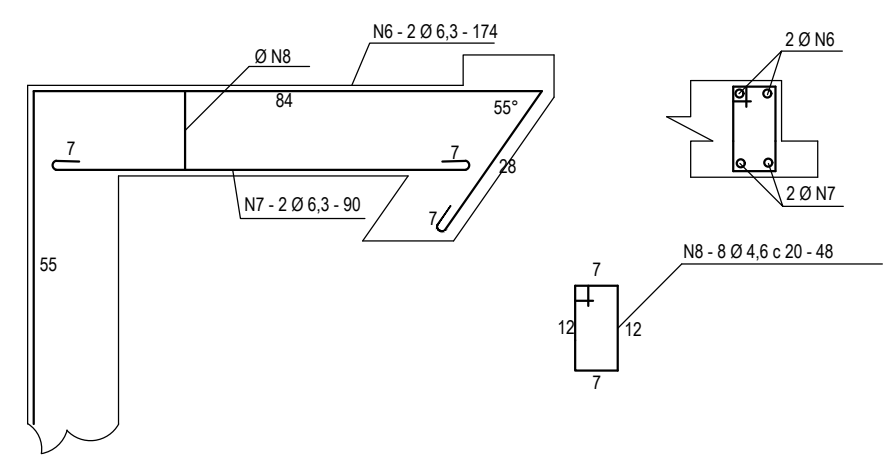


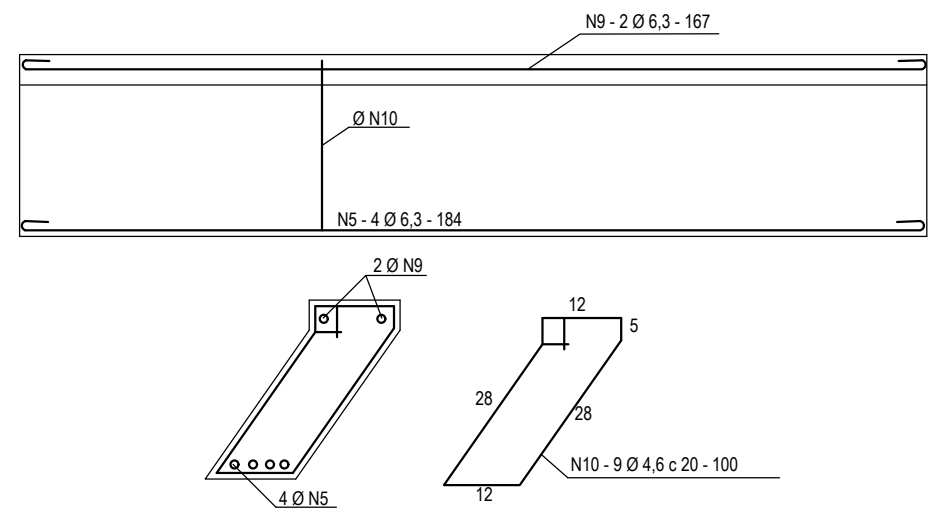
DET. ARMADURA SUPERIOR
ESCALA: 1/25

AÇO	POSIÇÃO	BITOLA (mm)	QUANT.	COMP. UNIT. (cm)	COMP.TOTAL (cm)
60	N1	6,3	8,00	65,00	520,00
60	N2	6,3	3,00	82,00	246,00
60	N3	6,3	10,00	90,00	900,00
60	N4	6,3	8,00	70,00	560,00
60	N5	6,3	4,00	184,00	736,00
60	N6	6,3	2,00	174,00	348,00
60	N7	6,3	2,00	90,00	180,00
60	N8	4,6	8,00	48,00	384,00
60	N9	6,3	2,00	167,00	334,00
60	N10	4,6	9,00	100,00	900,00

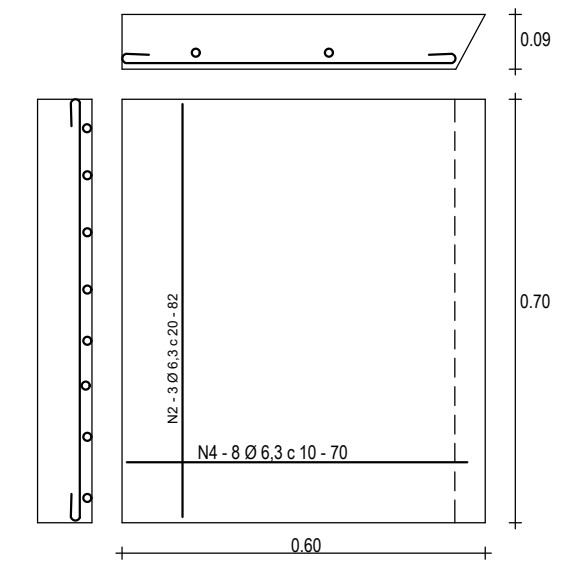
AÇO	BITOLA (mm)	COMPRIM. (m)	PESO (kg)
60	4,6	12,84	2,05
60	6,3	38,24	8,40
Total Geral (kg) - Aço CA-60			10,45



DET. ARMADURAS DAS V1 E V2 (10 X 15)
ESCALA: 1/25



DET. ARMADURA VIGA V3 (15 X 30)
ESCALA: 1/25



DETALHE DA TAMPA

APROVAÇÃO	PROPRIETÁRIO: PREFEITURA MUNICIPAL DE ARACATI/CE	OBRA: CONSTRUÇÃO DE DRENAGEM DA FALÉSIA DO ESTEVÃO
PROJETISTA: <i>Leonardo Silveira Lima</i> LEONARDO SILVEIRA LIMA ENGENHEIRO CIVIL - RNP: 0601581067	EMPRESA CONTRATADA: GEOPAC AV. PADRE ANTÔNIO TOMÁS, N.º 2420, SALA 301 BAIRRO ALDEOTA FORTALEZA/CE FONE: 85 3241-3147 EMAIL: GEOPAC@GEOPAC.COM.BR	PROJETO: PROJETO DE DRENAGEM CONTEÚDO / IDENTIFICAÇÃO DOS DESENHOS: DETALHE DAS FERRAGENS
	LOCAL: ARACATI/CE	PRANCHA: 05/05
	DATA: JUL/2022	ESCALA: INDICADA
		CONTROLE: ARCT C22.36