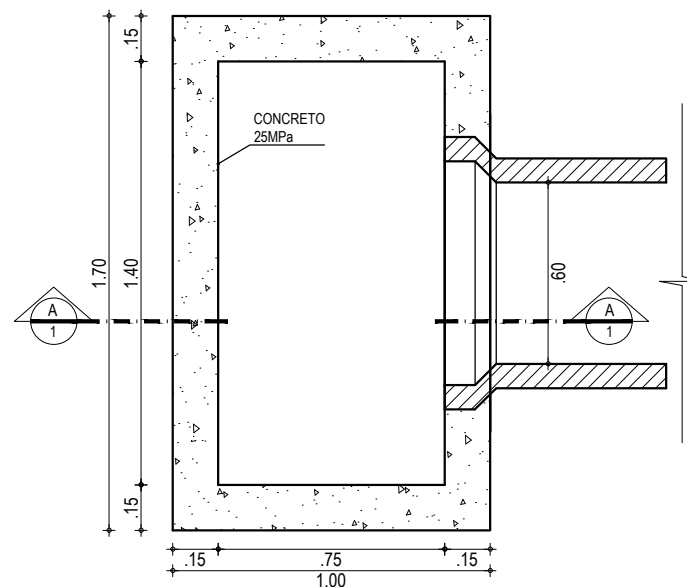
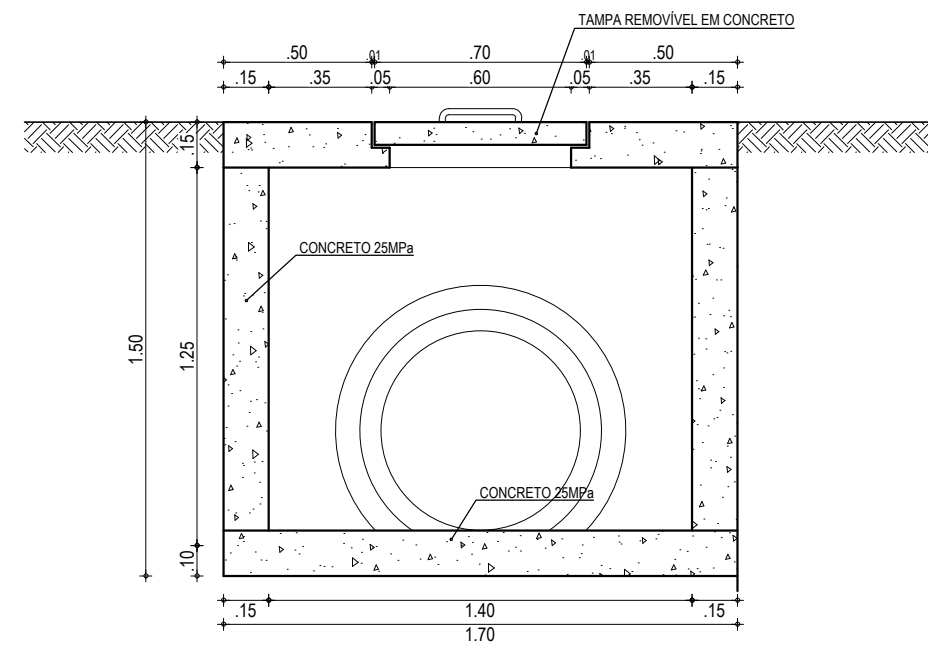


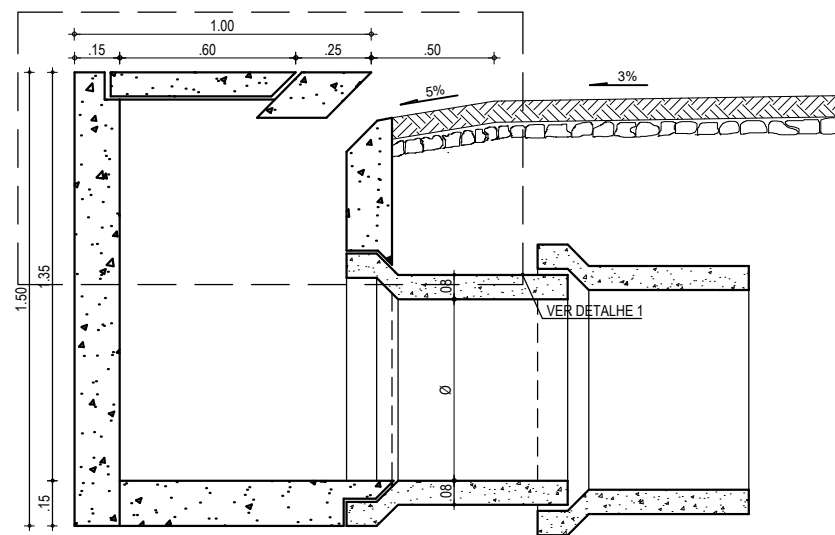
VISTA DE TOPO  
ESCALA: 1/25



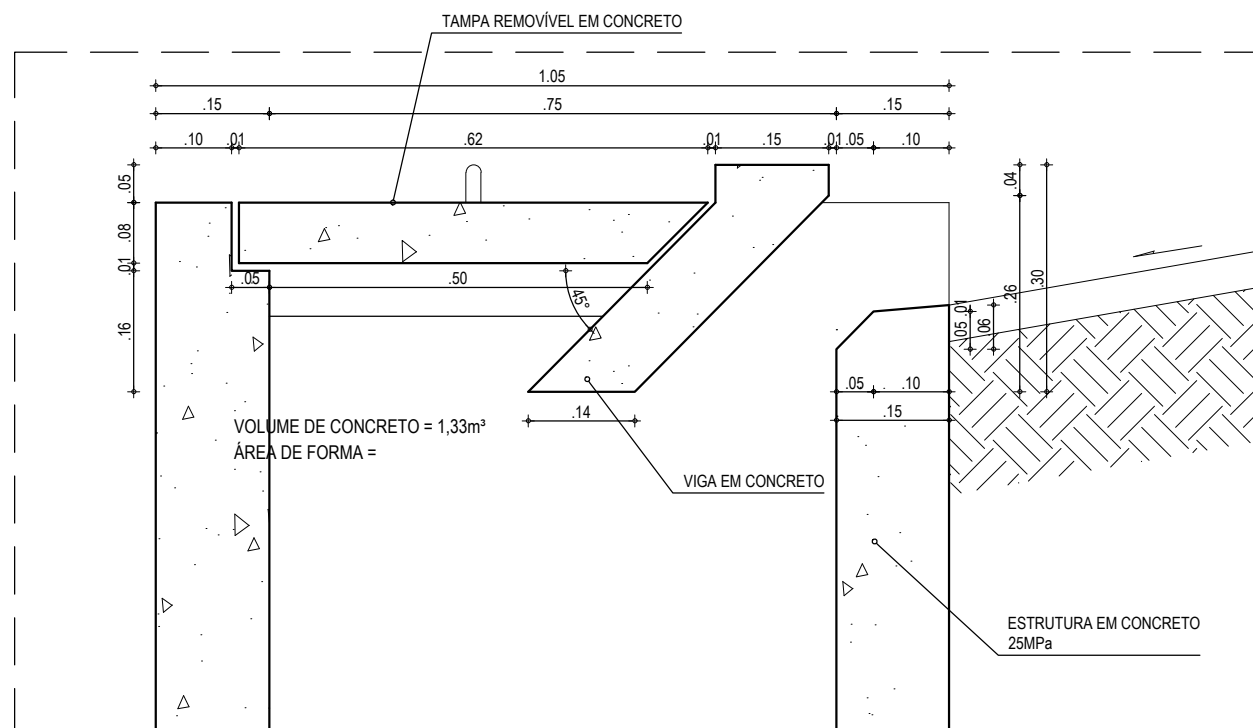
PLANTA BAIXA  
ESCALA: 1/25



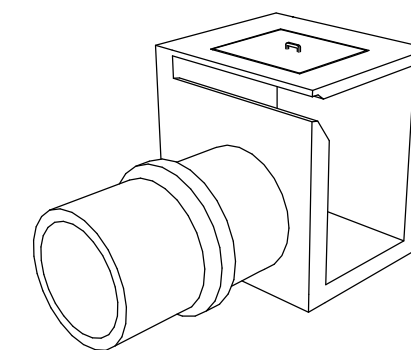
CORTE BB  
ESCALA: 1/25



CORTE AA  
ESCALA: 1/25



DETALHE 01  
ESCALA: 1/10



PERSPECTIVA BL  
SEM ESCALA

|   |  |   |
|---|--|---|
| APROVAÇÃO   | PROPRIETÁRIO:<br><b>PREFEITURA MUNICIPAL DE ARACATI/CE</b>   | OBRA:<br><b>CONSTRUÇÃO DE DRENAGEM DA FALÉSIA DO ESTEVÃO</b>  |
| PROJETISTA:<br><i>Leonardo Silveira Lima</i><br><b>LEONARDO SILVEIRA LIMA</b><br>ENGENHEIRO CIVIL - RNP: 0601581067 | EMPRESA CONTRATADA:<br><b>GEOPAC</b><br>AV. PADRE ANTÔNIO TOMÁS, N.º 2420, SALA 301<br>BAIRRO ALDEOTA   FORTALEZA/CE<br>FONE: 85 3241-3147   EMAIL: GEOPAC@GEOPAC.COM.BR | PROJETO:<br><b>PROJETO DE DRENAGEM</b><br>CONTEÚDO / IDENTIFICAÇÃO DOS DESENHOS:<br>DETALHE DA BOCA DE LOBO |
|   | LOCAL:<br>ARACATI/CE   | PRANCHA:<br><b>04/05</b>  |
|   | DATA:<br>JUL/2022  | ESCALA:<br>INDICADA   |
|   |  | CONTROLE:<br>ARCT C22.36  |